

ОТКРЫТОЕ АКЦИОНЕРНОЕ ОБЩЕСТВО «КРАСНОЯРСКИЙ ЗАВОД ХОЛОДИЛЬНИКОВ «БИРЮСА»
Россия, 660123, г. Красноярск, пр. им. газеты «Красноярский рабочий», 29
СДЕЛАНО В РОССИИ



«КРАСНОЯРСКИЙ ЗАВОД ХОЛОДИЛЬНИКОВ «БИРЮСА» АШЫҚ АКЦИОНЕРЛІК ҚОҒАМЫ
Ресей, 660123, Красноярск қ., «Красноярский рабочий» газет ат. даң., 29 үй
РЕСЕЙДЕ ЖАСАЛҒАН

«KRASNOYARSK SOVUTGICHLAR ZAVODI «BIRYUSA» OCHIQ AKSIQERLIK JAMIYATI
Rossiya, 660123, Krasnoyarsk sh., «Krasnoyarskiy rabochiy» gazetasi nomidagi prospekt, 29
ROSSIYADA ISHLAB CHIQRILGAN

«KRASNOYARSK SOYUDUCU ZAVODU «BIRYUSA» AÇIQ SƏHMĐAR CƏMIYYƏTİ
Rusiya, 660123, Krasnoyarsk şəh., «Krasnoyarskiy Raboçiy» qəzeti adına prosp, 29
RUSIYADA HAZIRLANMIŞDIR

РУКОВОДСТВО ПО ЭКСПЛУАТАЦИИ ПАЙДАЛАНУ ЖӨНІНДЕГІ НҰСҚАУЛЫҚ FOYDALANISH BO'YICHA QO'LLANMA İSTİSMAR ÜZRƏ TƏLİMAT KİTAPÇASI

www.biryusa.ru
service@biryusa.ru

БИРЮСА 300
390
500
600
660

005.11.23



Благодарим Вас за выбор продукции «Бирюса»!

Информацию о телефонах и адресах авторизованных сервисных центров Вы можете найти на нашем сайте www.biryusa.ru, либо отсканировав QR-код.

Если у Вас возникнут вопросы, связанные с качеством или сервисным обслуживанием продукции «Бирюса», Вы можете обратиться в отдел сервисного обслуживания по телефону **8 800 250 0014** (звонок бесплатный из любого региона РФ), режим работы - пн-пт 04:00-13:00 (MSK), либо направив обращение на электронную почту service@biryusa.ru.



Перед началом эксплуатации настоятельно рекомендуем ознакомиться с настоящим руководством!

СОДЕРЖАНИЕ

ОБЩИЕ СВЕДЕНИЯ	2
ПОДГОТОВКА К ЭКСПЛУАТАЦИИ	2
ТРЕБОВАНИЯ БЕЗОПАСНОСТИ	4
КОМПЛКТАЦИЯ	5
ЭКСПЛУАТАЦИЯ	6
ОБСЛУЖИВАНИЕ И УХОД	7
ВОЗМОЖНЫЕ НЕИСПРАВНОСТИ И МЕТОДЫ ИХ УСТРАНЕНИЯ	8
УТИЛИЗАЦИЯ	8
ДОПОЛНИТЕЛЬНЫЕ ОПЦИИ	9
ТЕХНИЧЕСКИЕ ДАННЫЕ	10

ОБЩИЕ СВЕДЕНИЯ

Пояснение

Витрины холодильные (далее по тексту оборудование) предназначены для хранения, демонстрации и продажи охлажденных упакованных пищевых продуктов и напитков на предприятиях торговли, в пищевой промышленности и общественного питания в условиях умеренного климата.

Шкафы холодильные (далее по тексту оборудование) предназначены для хранения, и продажи охлажденных упакованных пищевых продуктов и напитков на предприятиях торговли, в пищевой промышленности и общественного питания в условиях умеренного климата.

Оборудование имеет отличия в исполнениях указанные в наименовании модели:

«К» – оборудование с запененной дверью;

без обозначения серии – оборудование со стеклянной дверью;

«D» – оборудование с электронным блоком и отображением информации на дисплее;

без обозначения серии – оборудование с механическим терморегулятором;

«P» – оборудование с канале;

«Z» – оборудование с механическим замком;

«ZZ» – оборудование с электронным замком;

«U» – оборудование с температурой во внутреннем объеме в диапазоне от минус 6 до плюс 6 °С;

без обозначения серии – оборудование с температурой во внутреннем объеме в диапазоне от плюс 1 до плюс 7 °С;

«L» – оборудование с графической информацией заказчика на корпусе (бренди́рование);

«A» – оборудование с дополнительной комплектацией

Оборудование имеет различные цветовые линии и их сочетания:

«B» – цветовая линия «Чёрная»;

«C» – оригинальная цветовая линия;

«G» – цветовая линия «Бежевая»;

«H» – цветовая линия «Красная»;

«I» – цветовая линия «Нержавеющая сталь»;

«L» – цветовая линия «Голубая»;

«M» – цветовая линия «Металлик»;

«P» – перламутровая цветовая линия «Блестящий металлик»;

«S» – цветовая линия «Зеркальная»;

«T» – цветовая линия «Оранжевая»;

«W» – цветовая линия «Графит матовый»;

– цветовая линия «Белая» - без обозначения серии.

Витрины и шкафы соответствуют требованиям ТР ТС 010/2011, ТР ТС 020/2011.

ПОДГОТОВКА К ЭКСПЛУАТАЦИИ

Снятие упаковки

Разрежьте упаковочные ленты, снимите упаковку, аккуратно, не допуская ударов. Наружная металлическая поверхность оборудования может быть защищена полиэтиленовой пленкой, которую при необходимости можно снять.

ВНИМАНИЕ!

Не рекомендуется наклонять оборудование более чем на 30 градусов от вертикальной плоскости. Если Вам все же пришлось наклонить, то после возвращения в вертикальное положение, перед включением, необходимо выждать не менее 30 минут. Включение сразу после переворота может привести к выходу из строя холодильного агрегата!

Если оборудование находилось на морозе, то перед включением его необходимо выдержать с открытой дверью при комнатной температуре не менее 8 часов! Включение непрогретого оборудования в сеть может привести к заклиниванию компрессора!

Установка оборудования

Место для установки оборудования должно быть прочным и ровным, исключающим появление вибрации при работе компрессора.

Установите оборудование в месте, недоступном для прямых солнечных лучей, на расстоянии не менее 50 см от осветительных и нагревательных приборов (газовых и электрических плит, печей и радиаторов отопления).

Место расположения оборудования должно обеспечивать вокруг него свободную циркуляцию воздуха. Свободное пространство со всех сторон должно быть не менее 10 см.

ВНИМАНИЕ!

Необходимо устанавливать оборудование в сухом вентилируемом помещении с температурой окружающего воздуха от плюс 16 °С до плюс 30 °С при относительной влажности не более 55%. При относительной влажности в помещении более 55% возможно появлении конденсата на стекле.

Перед открытием стеклянной двери, оборудование должно быть установлено на регулировочные опоры таким образом, чтобы передние колеса не касались пола. После установки оборудования необходимо затянуть контргайки регулировочных опор.

ВНИМАНИЕ!

Несоблюдение данных технических требований может привести к опрокидыванию оборудования при открывании!

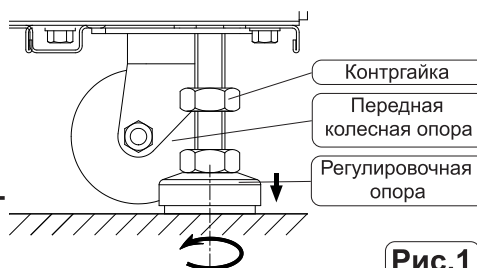


Рис.1

Установка упоров и полок

Установка происходит следующим образом:

1.1. Установить упор в стойку таким образом, что бы верхний язычок был зацеплен за верхний край отверстия. Рис. 2.1

1.2. Поджать нижнюю часть упора так, что бы нижний язычок был зафиксирован в отверстии. Рис. 2.2

ВНИМАНИЕ!

Деформировать упор для облегчения установки категорически ЗАПРЕЩЕНО!

2. Установить полку-решетку на упоры.

3. Сдвинуть полку на себя до упора. Рис.3

ВНИМАНИЕ!

Статическая нагрузка на полку не должна превышать 40кг.

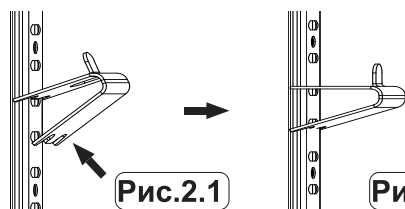


Рис.2.1

Рис.2.2

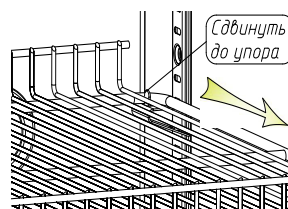


Рис.3

Установка ручки

Оборудование со стеклянной дверью:

1. Нажмите на толкатель чтобы отделить накладку ручки. Рис.4.1

2. Снять накладку.

3. Расположить ручку на лицевой стороне двери, совместив крепежные отверстия ручки с отверстиями на двери. Рис 4.2

4. Закрепить ручку двумя винтами(винты входят в комплектацию).

5. Установить накладку ручки

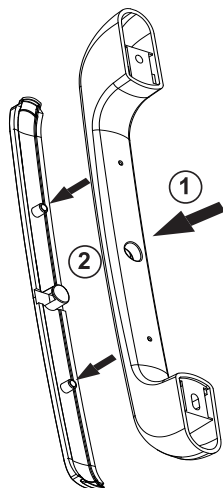


Рис.4.1

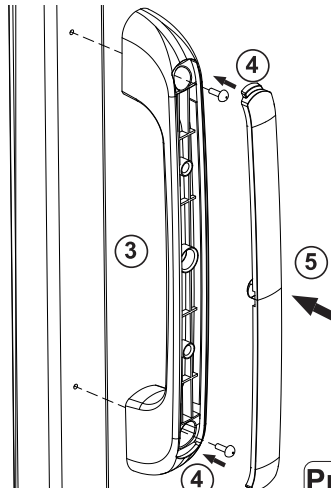


Рис.4.2

Оборудование с запененной дверью:

1. Расположите ручку на боковой стороне двери, совместив отверстия на ручке с отверстиями на двери. Рис.5
2. Закрепите ручку двумя винтами(винты входят в комплектацию).
3. Установите заглушки в крепежные отверстия ручки.

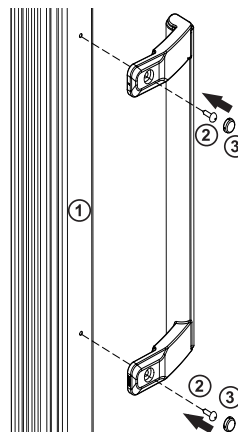


Рис.5

Уборка
оборудования

Для удаления пыли, которая могла попасть в оборудование во время транспортировки, помойте внутреннюю и наружную поверхности, а также комплектующие мягкой тканью, смоченной в теплом растворе мыльной воды, промойте чистой водой, насухо вытрите и проветрите в течение часа.

Не используйте для мойки оборудования абразивные пасты и моющие средства, содержащие кислоты и растворители!

Новое оборудование имеет специфический запах, который со временем полностью исчезнет.

Подключение
оборудования

Подключать оборудование необходимо к сети переменного тока частотой 50 Гц и номинальным напряжением 220 В (изделие может нормально функционировать при напряжении в сети от 187 В до 242 В). Подключение оборудования к сети, не соответствующей указанным параметрам, может привести к выходу оборудования из строя. Если напряжение в сети не соответствует рекомендуемым параметрам, необходимо установить стабилизатор напряжения, рассчитанный на полную пусковую мощность не менее 1600 ВА (приобретается в специализированном магазине).

Оборудование выпускается по типу защиты от поражения электрическим током класса «1» (с заземляющим проводом), поэтому подключайте его только к электрической сети, имеющей заземление. Если розетка не подходит к вилке сетевого шнура прибора, то Вам необходимо обратиться к квалифицированному электрику для установки розетки (1 класс защиты).

Размещение
продуктов

Через 4 часа после подключения оборудования к сети Вы можете разместить продукты.

ТРЕБОВАНИЯ БЕЗОПАСНОСТИ

Правила
безопасности

При эксплуатации оборудования соблюдайте правила безопасности:

1. Перед подключением оборудования к электрической сети проверьте исправность розетки и отсутствие повреждений шнура питания и вилки!
2. При повреждении шнура питания во избежание опасности поражения электрическим током, его необходимо заменить, для этого Вам следует обратиться в авторизованный сервисный центр или к аналогичному квалифицированному лицу!
3. При наличии признаков замыкания токоведущих частей на корпус изделия (пощипывание при касании к металлическим частям), отключите изделие от сети и вызовите мастера для устранения неисправности!
4. Не прикасайтесь одновременно к оборудованию и устройствам, имеющим естественное заземление (газовая плита, радиаторы отопления, водопроводные краны)!
5. Отключайте оборудование от сети во время уборки его внутри и снаружи, мытья полов под ним, устранения неисправностей!

ВНИМАНИЕ!

Данное оборудование не предназначено для использования людьми, у которых есть физические, нервные или психические отклонения или недостаток опыта и знаний, за исключением случаев, когда за такими лицами осуществляется надзор или проводится их инструктирование относительно использования данного прибора лицом, отвечающим за их безопасность!

ВНИМАНИЕ! Необходимо осуществлять надзор за детьми с целью недопущения их игры с оборудованием!

При разгерметизации холодильной системы хорошо проветрите помещение и не используйте открытое пламя!

ЗАПРЕЩАЕТСЯ! Транспортировать оборудование на боку! Несоблюдение требований может привести к повреждению компрессора!

Эксплуатировать оборудование с открытой дверью!

Эксплуатировать оборудование с поврежденной стеклянной дверью, которая имеет острые кромки!

Эксплуатировать оборудование под воздействием атмосферных осадков, прямых солнечных лучей!

Эксплуатировать оборудование в помещениях, отличающихся повышенной влажностью, а также в помещениях с токопроводящими полами! Оборудование – это, в первую очередь, электрический прибор, и использование его при высокой влажности может привести к замыканию или поражению электрическим током!

Эксплуатировать оборудование при отсутствии сосуда для талой воды на компрессоре, так как попадание воды на реле компрессора может привести к короткому замыканию!

Эксплуатировать оборудование при неработающем вентиляторе!

Использовать для подключения оборудования к электрической сети переходники, двойники, тройники и удлинительные шнуры, так как они могут вызвать возгорание!

Эксплуатировать оборудование при неработающем вентиляторе!

Использовать для подключения оборудования к электрической сети переходники, двойники, тройники и удлинительные шнуры, так как они могут вызвать возгорание!

Устанавливать на оборудование электронагревательные приборы, от которых может произойти возгорание!

Ставить на оборудование емкости с жидкостями, чтобы избежать попадание жидкости на электросистему!

Устанавливать оборудование в нишу или встраивать в мебель!

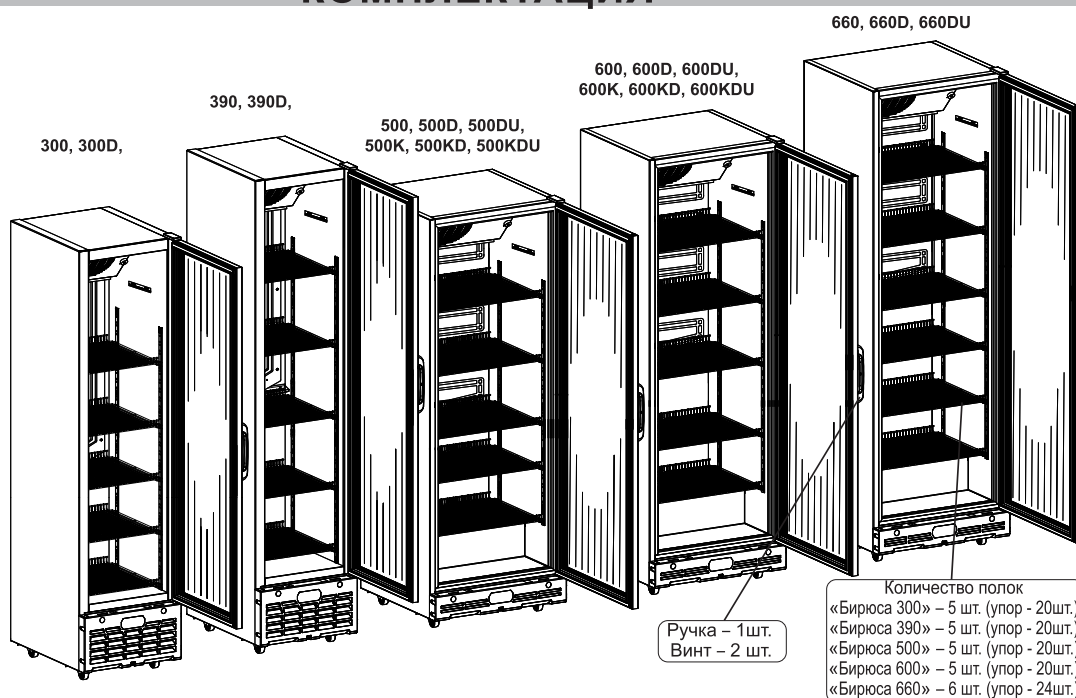
Касаться компрессора оборудования во время работы, так как при работе он нагревается до температуры 90 °С!

Самостоятельно вносить изменения в конструкцию оборудования!

Загораживать вентиляционные отверстия оборудования!

Использовать электрические приборы внутри отделения для хранения продуктов!

КОМПЛЕКТАЦИЯ



В комплектацию оборудования входит комплект эксплуатационной документации:

1. Руководство по эксплуатации
2. Гарантийная карта.

Рис.6

ЭКСПЛУАТАЦИЯ

ОБОРУДОВАНИЕ С МЕХАНИЧЕСКИМ БЛОКОМ УПРАВЛЕНИЯ:

Включение Вставьте вилку сетевого шнура в розетку.

Установка температурного режима Температурный режим устанавливается поворотом ручки терморегулятора (Рис.7) и поддерживается автоматически.

На ручку терморегулятора нанесена градуировка от 0 до 7:
 «0» - отключение работы витрины;
 «1» - режим наименьшего холода;
 «7» - режим наибольшего холода.
 Для сильного охлаждения ручку терморегулятора следует повернуть по часовой стрелке, для меньшего охлаждения - против часовой стрелки

Ручка терморегулятора

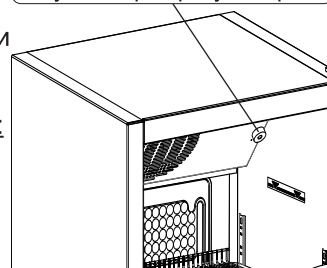


Рис.7

Выключение Для полного отключения от сети необходимо вынуть вилку из розетки.

ОБОРУДОВАНИЕ С ЭЛЕКТРОННЫМ БЛОКОМ УПРАВЛЕНИЯ СЕРИЯ - «D»:

Включение Вставьте вилку сетевого шнура в розетку.

1. Индикатор работы компрессора.
2. Индикатор «Внимание».
3. Индикатор работы нагревателя.

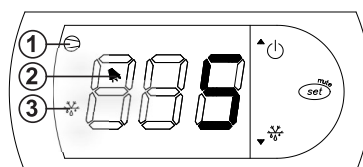


Рис.8

Установка температурного режима На дисплее электронного устройства высвечивается фактическая температура. При отображении мигающего параметра «OFF» необходимо удерживать кнопку «ON» более 3с до отображения параметра «ON» и фактической температуры. Рис.8

Температура в оборудовании поддерживается и регулируется электронным устройством. Настройка параметров электронного устройства на поддержание температуры осуществляется на заводе-изготовителе:

1. Для витрин и шкафов серии «D», «KD» - плюс 5°C;
2. Для витрин и шкафов серии «U» - минус 2°C;

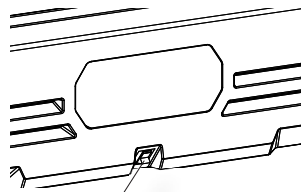
Для просмотра заданной температуры на дисплее нажмите и удерживайте кнопку «Set» в течение одной секунды, высветится заданная температура. Для изменения этого параметра используйте кнопку «▲» или «▼».

Запись нового параметра осуществляется однократным нажатием кнопки «Set».

ВНИМАНИЕ! **Включение компрессора происходит через одну минуту после подключения к сети**, при этом загорается индикатор в левом верхнем углу дисплея. После того как температура достигнет заданной, оборудование начинает работать циклично.

Коды ошибок Электронное устройство выявляет неисправности и отображает их кодом ошибки:
 «E0» - со звуковым сигналом и отображением индикатора «колокольчика» - обрыв провода датчика температуры.
 «H1» - сигнализация высокой температуры внутри изделия. Отображается на дисплее при выходе температуры в камере за установленные пределы на 1°C выше уставки с учетом допуска $\pm 2^\circ\text{C}$ в течении 30 мин.
 «L0» - сигнализация низкой температуры внутри изделия. Отображается на дисплее при выходе температуры в камере за установленные пределы на 1°C выше уставки с учетом допуска $\pm 2^\circ\text{C}$ в течении 30 мин.

Освещение В оборудовании со стеклянной дверью выключатель освещения располагается в нижней части панели цокольной.



Выключатель Рис.9

В оборудовании с глухой дверью включение светильника осуществляется автоматически при открытии двери. При закрытии двери свет гаснет.



Выключатель Рис.10

Вентилятор Запуск и остановка вентилятора осуществляется при открывании и закрытии двери. Рис.10
 При открытой двери - прекращение работы вентилятора,
 При закрытой двери - начало работы вентилятора.

Выключение Для полного отключения от сети необходимо вынуть вилку из розетки.

ВНИМАНИЕ! В оборудование продукты загружать только до установленной линии загрузки



Рис.11

ОБСЛУЖИВАНИЕ И УХОД

Размораживание и уборка

Испаритель холодильного отделения размораживается автоматически. Иней на испарителе оттаивает при отключении компрессора и стекает по водоотводящей системе в емкость для талой воды, где испаряется за счет тепла, выделяемого компрессором.

Для надежной и долговечной работы оборудования требуется производить систематическую уборку как внутри, так и снаружи.

Для этого:

1. Отключите оборудование от электрической сети.
2. Вымойте внутренние и внешние поверхности раствором мыльной воды.
3. Промойте чистой водой, насухо протрите.
4. Проветрите в течение часа при открытых дверях.

Для обеспечения безаварийной эксплуатации оборудования оснащенного выносным конденсатором с вентилятором (обозначение U), примерно раз в два месяца необходимо производить очистку лопастей вентилятора и трубок конденсатора от пыли. Для этого необходимо, с помощью отвертки, снять защитную решетку позади изделия, аккуратно удалить пыль при помощи пылесоса и щетки.

Перед снятием защитной решетки, убедитесь в отключении оборудования от сети. Обратите внимание на то, что за решеткой находятся горячие и крутящиеся детали.

Эксплуатация оборудования при выходе из строя вентилятора – запрещается. В этом случае необходимо обратиться в сервисный центр.

ВНИМАНИЕ! В остальных моделях рекомендуем примерно один – два раза в год (особенно в весенне-летний период) проводить очистку от пыли частей оборудования, расположенных в компрессорном отделении, и конденсатора, расположенного на задней стенке корпуса, с помощью щетки или пылесоса.

ВОЗМОЖНЫЕ НЕИСПРАВНОСТИ И МЕТОДЫ ИХ УСТРАНЕНИЯ

Неисправность, её внешнее проявление	Вероятная причина	Метод выявления и устранения неисправности
Включенное в сеть оборудование не работает	Нет напряжения в сети	Проверить напряжение в сети
	Нет контакта вилки с розеткой	Обеспечить контакт
Отсутствует освещение внутри оборудования или на рекламной панели (на витринах с канапе), оборудование работает	Перегорел светильник	Обратиться в сервисную мастерскую
	Неисправен выключатель освещения	
Электронное устройство не отображает температуру	Отсутствует питание электронного устройства	Обратиться в сервисную мастерскую
Дребезжание и стук	Трубопроводы холодильного агрегата касаются корпуса оборудования или стены	Устранить касание трубопроводов
	Оборудование установлено неустойчиво и на неровной поверхности	Установить оборудование на ровную поверхность
Запах в оборудовании	Негерметичная упаковка продуктов, выделяющих запах	Промыть оборудование теплым мыльным раствором, протереть и проветрить

При возникновении других неисправностей обратитесь в сервисный центр.

ВНИМАНИЕ!

В процессе работы оборудования могут быть слышны:

- Щелчки срабатывания датчика-реле температуры;
- Звук текущего хладагента, циркулирующего по трубкам холодильной системы;
- Легкие потрескивания при температурных деформациях материалов;
- возможны небольшие шумы (гул), вызванные работающими вентиляторами.

Данные звуки не связаны с каким-либо дефектом и носят функциональный характер.

При изготовлении теплоизоляции в качестве вспенивающего газа используется циклопентан, который дает усадку. Незначительная неровность на боковых поверхностях и задней стенке корпуса оборудования, вызванная усадкой теплоизоляции, не влияет на работоспособность оборудования и не является дефектом.

УТИЛИЗАЦИЯ

По истечении установленного срока службы предприятие-изготовитель не несет ответственности за безопасную эксплуатацию оборудования, поэтому рекомендуется не реже одного раза в три года приглашать специалиста сервисного центра для профилактического осмотра или ремонта электропроводки с целью обеспечения его электро- и пожаробезопасности.

Если эксплуатация Вашего оборудования в дальнейшем невозможна, рекомендуем привести его в негодность следующим образом:

- отсоединить вилку от сети и перерезать провод;
- корпус (дверь) оборудования подлежит захоронению на полигонах бытовых и промышленных отходов по правилам и требованиям, установленным местной администрацией;
- компрессор, холодильный агрегат, пускозащитное реле, электропроводка, внутренний бак могут утилизироваться как лом черных и цветных металлов;

Оборудование не содержит драгоценных металлов.

ЗАПРЕЩАЕТСЯ!

Выжигание теплоизоляции корпуса (двери) оборудования ввиду образования при горении токсичных веществ.

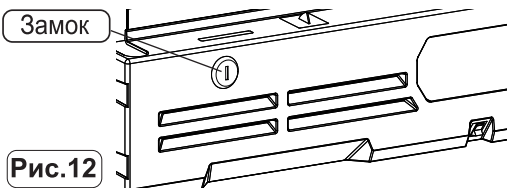
ДОПОЛНИТЕЛЬНЫЕ ОПЦИИ

Серия «Z» - Механически замок

Серия «Z» Оборудование серии «Z» оснащается механическим замком расположенным во фронтальной части панели цокольной.

Комплектация:

1. Замок;
2. Ключи - 2 шт.



Серия «ZZ» - Электронный замок

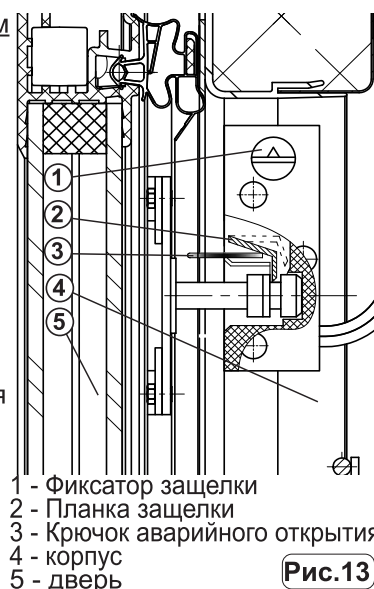
Серия «ZZ» Оборудование серии «ZZ» оснащается электронным замком расположенным во внутреннем объеме в левом верхнем углу оборудования.

Комплектация:

1. Замок;
2. Брелок.
3. Держатель брелка
4. Крючок аварийного открытия.

Перед эксплуатацией оборудования с электронным замком необходимо выполнить следующее:

1. Разблокировать планку защелки «2», повернув отверткой фиксатор защелки «1» в «рабочее» положение (стрелкой вниз).
2. С помощью брелка проверить работу замка: движение планки защелки «2» вверх-вниз.
3. При необходимости защелку можно заблокировать, для этого повернуть отверткой фиксатор защелки «1» в положение «заблокировано» (стрелкой вверх). В данном положении замок не препятствует открыванию двери при отсутствии электричества и не повреждается при транспортировке оборудования.
4. Для аварийного открывания замка необходимо ввести крючок «3» в зазор между дверным уплотнителем и стенкой оборудования и опустить кончиком крючка запорную планку защелки «2».



ТЕХНИЧЕСКИЕ ДАННЫЕ

Обозначение модели Характеристики	Бирюса 300 Бирюса 300D	Бирюса 390 Бирюса 390D	Бирюса 500 Бирюса 500D	Бирюса 600 Бирюса 600D	Бирюса 660 Бирюса 660D	Бирюса 500K Бирюса 500KD	Бирюса 600K Бирюса 600KD	Бирюса 500DU	Бирюса 600DU	Бирюса 660DU	Бирюса 500KDU	Бирюса 600KDU
	Внутренний объем, л	345	385	498	567	602	475	540	498	567	602	475
Охлаждаемая площадь полок, м ²	0,86	0,86	1,4	1,4	1,67	1,4	1,4	1,4	1,4	1,67	1,4	1,4
Демонстрационная охлаждаемая площадь полок, м ²	0,86	0,86	1,4	1,4	1,67	1,4	1,4	1,4	1,4	1,67	1,4	1,4
Площадь проема, м ²	0,57	0,655	0,79	0,9	1,0	0,79	0,9	0,77	0,89	0,98	0,77	0,89
Диапазон температур в полезном объеме °С*	от +1 до +7						от -6 до +6					
Суточный расход электроэнергии, при температуре окружающего воздуха 24 °С, кВт • ч, не более	2,3	2,7	2,7	3,0	3,3	2,7	2,7	4,3	4,8	5,1	4,3	4,8
Габаритные размеры, мм высота, (В)	1980	2180	1830	2030	2130	1830	2030	1830	2030	2130	1830	2030
ширина, (Ш)	506	506	670	670	670	670	670	670	670	670	670	670
глубина, без учета ручки (Г)	660	660	700	700	700	700	700	700	700	700	700	700
Отклонение напряжения в сети, при котором оборудование может нормально функционировать, В	От 187 до 242											
Номинальная потребляемая мощность, Вт	242	260	208	241	392	219	235	216	322	392	214	320
Масса нетто, кг	75	80	89	96	107	76	81	90	97	108	77	82
Установленный срок службы, лет, не менее	7	7	7	7	7	7	7	7	7	7	7	7
Корректированный уровень звуковой мощности, дБА, не более	43	43	43	43	43	43	43	43	43	43	43	43

* Определяется в лабораторных условиях в соответствии с ГОСТ 23833-95

Примечания: - Номинальная потребляемая мощность может меняться в зависимости от модели компрессора - Хладагент и доза зависят от модели изделия (смотреть информационную табличку на изделии).



«Бирюса» өнімдерін таңдағаныңыз үшін алғысымызды білдіреміз!

Авторизацияланған сервис орталықтарының телефондары мен мекенжайлары туралы ақпаратты www.biryusa.ru сайтымызда немесе QR-кодты сканерлеп таба аласыз.



Егер сізде «Бирюса» өнімдерінің сапасына немесе сервистік қызмет көрсетуіне байланысты сұрақтарыңыз болса, сіз сервистік қызмет көрсету бөліміне 8 800 250 0014 (РФ кез келген өңірінен қоңырау шалу тегін) телефоны бойынша хабарласа аласыз, жұмыс тәртібі - дс-жм 04:00-13:00 (MSK) немесе service@biryusa.ru электрондық поштасына өтініш жасай аласыз.

Пайдалана бастау алдында осы нұсқаулықпен мұқият танысуға кеңес береміз!

ҚАЗАҚША

МАЗМҰНЫ

ЖАЛПЫ МӘЛІМЕТТЕР	2
ПАЙДАЛАНУҒА ДАЙЫНДЫҚ	2
ҚАУІПСІЗДІК ТАЛАПТАРЫ	4
ЖИНАҚТАУ	5
ПАЙДАЛАНУ	6
ҚЫЗМЕТ КӨРСЕТУ ЖӘНЕ КҮТУ	7
ЫҚТИМАЛ АҚАУЛЫҚТАР ЖӘНЕ ОЛАРДЫ ЖОЮ ТӘСІЛДЕРІ	8
КӘДЕГЕ ЖАРАТУ	8
ҚОСАЛҚЫ ОПЦИЯЛАР	9
ТЕХНИКАЛЫҚ ДЕРЕКТЕР	10

ЖАЛПЫ МӘЛІМЕТТЕР

Түсіндірме

Тоңазытқыш жаймасөрелер (бұдан әрі мәтін бойынша жабдық) сауда кәсіпорындарында, тағам өнеркәсібінде және орташа климат шарттарында қоғамдық тамақтануда суытылған қапталған тағамдық өнімдерді сақтауға, көрсетуге және сатуға арналған.

Тоңазытқыш шкафтар (бұдан әрі мәтін бойынша жабдық) сауда кәсіпорындарында, тағам өнеркәсібінде және орташа климат шарттарында қоғамдық тамақтануда суытылған қапталған тағамдық өнімдерді сақтауға және сатуға арналған.

Жабдық үлгі атауында көрсетілген орындалу нұсқаларында мына ерекшеліктерге ие:

«K» – көбіктендірілген есігі бар жабдық;

серия белгіленбеген – шыны есігі бар жабдық;

«D» – электрондық блогы бар және дисплейде ақпараты көрсетілетін жабдық;

серия белгіленбеген – механикалық термореттегіші бар жабдық;

«P» – канапесі бар жабдық;

«Z» – механикалық құлпы бар жабдық;

«ZZ» – электрондық құлпы бар жабдық;

«U» – ішкі көлемдегі температурасы минус 6 бастап плюс 6°C дейінгі жабдық;

серия белгіленбеген – ауқымдағы ішкі көлемдегі температурасы плюс 1 бастап плюс 7°C дейінгі жабдық;

«L» – корпуста тапсырыс берушінің графикалық ақпараты бар жабдық (брендтеу);

«A» - қосымша жинақтауы бар жабдық

Жабдық әртүрлі түстік сызықтар мен олардың үйлесімдеріне ие:

«B» – «Қара» түстік сызығы;

«C» – түпнұсқа түстік сызық;

«G» – «Сарғыш» түстік сызығы;

«H» – «Қызыл» түстік сызығы;

«I» – «Тот баспайтын болат» түстік сызығы;

«L» – «Көгілдір» түстік сызығы;

«M» – «Металлик» түстік сызығы;

«P» – «Жылтыр металлик» сәдепті түстік сызығы;

«S» – «Айналы» түстік сызығы;

«T» – «Қызғылт сары» түстік сызығы;

«W» – «Күңгірт графит» түстік сызығы;

– «Aқ» түстік сызығы – серия белгіленбеген.

Жаймасөрелер мен шкафтар КО ТР 010/2011, КО ТР 020/2011 талаптарына сәйкес келеді.

ПАЙДАЛАНУҒА ДАЙЫНДЫҚ

Қаптаманы ашу

Орам таспаларын кесіп тастаңыз, соққы жасамай, ораманы абайлап алыңыз. Жабдықтың сыртқы металл беті қажет болса алып тастауға болатын полиэтиленді қабықшамен қорғалуы мүмкін.

НАЗАР АУДАРЫҢЫЗ!

Жабдықты тік жазықтықтан 30 градустан артық еңкейту ұсынылмайды. Егер жабдықты еңкейтуге тура келсе, онда тік қалпына қайтарудың алдында, қоспас бұрын, кемінде 30 минут күту қажет. Аударғаннан кейін бірден қосу тоңазытқыш агрегатының істен шығуына әкелуі мүмкін!

Егер жабдық аязда тұрса, онда оны қоспас бұрын бөлме температурасында есігін ашып кемінде 8 сағат ұстау қажет! Қыздырылмаған жабдықты желіге қосу компрессордың сыналануына әкелуі мүмкін!

Жабдықты орнату

Жабдықты орнату орны берік әрі тегіс болуы, компрессордың жұмысы кезінде дірілдеуді болдырмауы тиіс.

Жабдықты тікелей күн сәулесі түсетін жерге, жарық беретін және қыздыратын аспаптардан (газ және электр плиталары, пештер мен жылыту радиаторлары) кемінде 50 см қашықтықта орнату қажет.

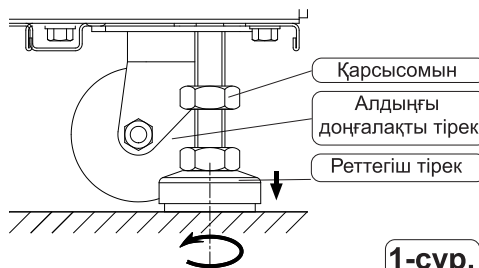
Жабдықтың орналасқан жері оның айналасында ауаның еркін айналымын қамтамасыз етуі тиіс. Барлық жақтарынан бос кеңістік кемінде 10 см болуы тиіс.

НАЗАР АУДАРЫҢЫЗ!

Жабдықты қоршаған ауа температурасы плюс 16°C бастап плюс 30°C дейін, салыстырмалы ылғалдылығы 55%-дан көп емес құрғақ желдетілетін үй-жайға орнату қажет. Үй-жайдағы салыстырмалы ылғалдылық 55%-дан жоғары болса, шыныда конденсат пайда болуы мүмкін.

Шыны есікті ашар алдында жабдық алдыңғы доңғалақтар тіректері еденге тимейтіндей етіп, реттеу тіректеріне орнатылуы тиіс. Жабдықты орнатқаннан кейін реттеу тіректерінің қарсы сомандарын бұрап тарту керек.

Осы техникалық талаптарды орындамау ашқан кезде жабдықтың төңкерілуіне әкелуі мүмкін!



1-сур.

НАЗАР АУДАРЫҢЫЗ!

Тіректерді және сөрелерді орнату

Орнату былай жүргізіледі:

1.1. Жоғарғы тілшігі саңылаудың жоғарғы шетіне ілінетіндей етіп тіректі тіреуге орнатыңыз. 2.1-сур.

1.2. Төменгі тілшік саңылауда бекітілетіндей етіп тіректің төменгі бөлігін қысыңыз. 2.2-сур.

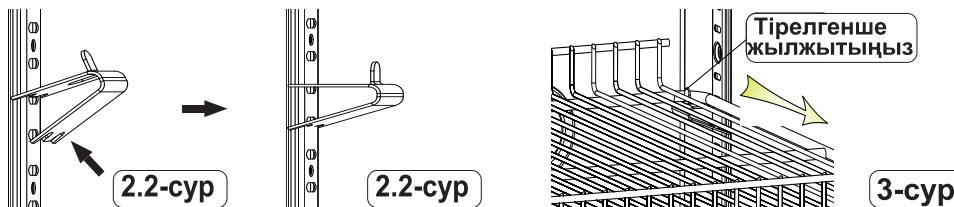
Орнатуды жеңілдету үшін тіректі деформациялауға ТЫЙЫМ САЛЫНАДЫ!

2. Тор-сөрелі тіректерге орнатыңыз.

3. Сөрелі өзіңізге қарай тірелгенше жылжытыңыз. 3-сурет

Сөреге түсетін статикалық жүктеме 40 кг артық болмауы тиіс.

НАЗАР АУДАРЫҢЫЗ!



Тұтқаны орнату

Шыны есігі бар жабдық:

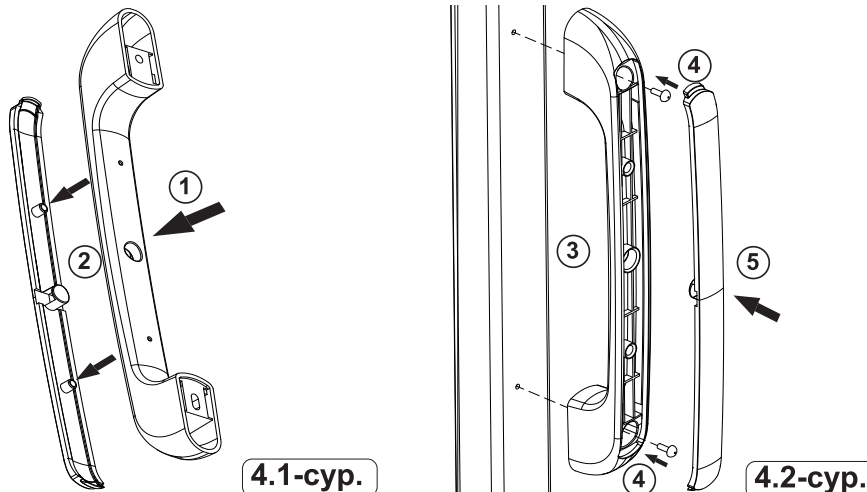
1. Итергішті басып тұтқаның жапсырмасын алып тастаңыз. 4.1-сур.

2. Жапсырманы алып тастаңыз.

3. Тұтқадағы бекіткіш саңылауларды есіктегі саңылаулармен үйлестіріп, тұтқаны есіктің беттік жағында орнату керек. 4.2-сур.

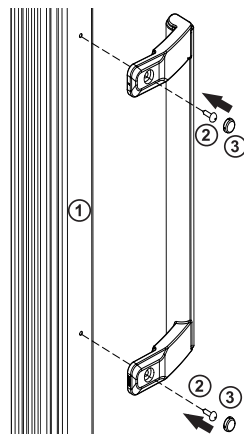
4. Тұтқаны екі бұрамамен (бұрамалар жиынтықталымға кіреді) бекітіңіз.

5. Тұтқаның жапсырмасын орнатыңыз



Көбіктендірілген есігі бар жабдық:

1. Тұтқадағы саңылауларды есіктегі саңылаулармен үйлестіріп, тұтқаны есіктің беттік жағында орнатыңыз. 5-сурет
2. Тұтқаны екі бұрамамен (бұрамалар жиынтықталымға кіреді) бекітіңіз.
3. Бітеуіштерді тұтқаның бекіткіш саңылауларына орнатыңыз.

**5-сур.**Жабдықты
жинау

Тасымалдау кезінде жабдыққа түсуі мүмкін шаңды жою үшін ішкі және сыртқы беттерді, сондай-ақ толымдаушыларды сабынды судың жылы ерітіндісіне дымқылданған жұмсақ шүберекпен жуыңыз, таза сумен жуыңыз, құрғатып сүртіңіз және бір сағат бойы желдетіңіз.

Жабдықты жуу үшін құрамында қышқылдар және еріткіштер бар абразивті пасталар мен жуғыш құралдарды қолданбаңыз!

Жаңа жабдықтың белгілі бір иісі бар, ол уақыт өте келе толығымен жоғалады.

Жабдықты
қосу

Жабдықты 50 Гц жиіліктегі және номиналды кернеуі 220 В болатын айнымалы ток желісіне қосу керек (бұйым 187 В-тан 242 В-қа дейінгі кернеу кезінде қалыпты жұмыс істей алады). Жабдықты көрсетілген параметрлерге сәйкес келмейтін желіге қосу жабдықтың істен шығуына әкелуі мүмкін. Егер желідегі кернеу ұсынылған параметрлерге сәйкес келмесе, кемінде 1600 ВА толық іске қосу қуатына есептелген кернеу тұрақтандырғышын орнату қажет (мамандандырылған дүкенде сатып алынады).

Жабдық «1» класты электр тогының зақымдануынан қорғау түрі бойынша шығарылады (жерге қосу сымымен), сондықтан оны тек жерге тұйықталған электр желісіне қосыңыз. Егер розетка аспаптың қуат сымының айырына сәйкес келмесе, онда розетканы орнату үшін білікті электршімен байланысу керек (қорғаныс класы 1).

Өнімдерді
орналастыру

Жабдықты желіге қосқаннан кейін 4 сағаттан соң азық-түлікті салуға болады.

ҚАУІПСІЗДІК ТАЛАПТАРЫ

Қауіпсіздік
ережелері**Жабдықты пайдалану кезінде қауіпсіздік ережелерін сақтаңыз:**

1. Жабдықты электр желісіне қоспас бұрын розетканың жарамдылығын және қуат сымы мен айырдың зақымдалмағанын тексеріңіз!
2. Қуат баусымы зақымдалса электр тогымен зақымдану қаупін болдырмау үшін, оны ауыстыру қажет, бұл үшін Сізге авторландырылған сервис орталығына немесе ұқсас білікті адамға жүгіну керек!
3. Токөткізгіш бөліктердің жабдық корпусына тұйықталу белгілері болған кезде (металл бөліктерге тигенде шымшу), бұйымды желіден ажыратыңыз және ақаулықты жою үшін шеберді шақырыңыз!
4. Жабдыққа және табиғи жерге қосылған құрылғыларға (газ плитасы, жылыту радиаторлары, су шүмектері) бір уақытта қол тигізбеңіз!
5. Жабдықты ішін және сыртын тазалау, астындағы еденді жуу, ақаулықтарды жою кезінде желіден ажыратыңыз!

НАЗАР
АУДАРЫҢЫЗ

Физикалық, жүйке немесе психикалық ауытқулары немесе тәжірибе мен білімдерінің жетіспеушіліктері бар болған адамдар бақылауда болса немесе оларға осы аспапты пайдалану туралы олардың қауіпсіздігіне жауапты тұлғамен нұсқамалық жүргізілген жағдайларды қоспағанда, бұл жабдық ондай адамдардың пайдалануына тағайындалмаған!

НАЗАР
АУДАРЫҢЫЗ

Балаларды олардың жабдықпен ойнауына жол бермеу мақсатында бақылау керек!

Тоңазыту жүйесін саңылаусыздандыру кезінде үй-жайды жақсылап желдетіңіз және ашық жалынды қолданбаңыз!

Тыйым
САЛЫНАДЫ!

Жабдықты бүйір жағымен тасымалдамаңыз! Талаптарды сақтамау компрессордың зақымдануына әкеп соқтыруы мүмкін!

Ашық есігі бар жабдықты пайдаланбаңыз!

Өткір жиектермен зақымдалған шыны есігі бар жабдықты пайдаланбаңыз!

Жабдықты атмосфералық жауын-шашынның, тікелей күн сәулесінің әсерімен пайдаланбаңыз!

Жабдықты ылғалдылығы жоғары үй-жайларда, сондай-ақ төкөткізгіш едендері бар үй-жайларда пайдаланбаңыз! Жабдық - бұл ең алдымен электрлік құрылғы және оны жоғары ылғалдылықта пайдалану электр тогының тұйықталуына немесе зақымдауына әкелуі мүмкін!

Жабдықты компрессорда қар суына арналған ыдысы болмаса пайдаланбаңыз, өйткені компрессор релесіне судың тиюі қысқаша тұйықталуға әкелуі мүмкін!

Жабдықты желдеткіш жұмыс істемеген кезде пайдаланбаңыз!

Жабдықты электр желісіне қосу үшін бейімдегіштерді, қосқыштарды, тістерді және ұзартқыш сымдарды қолданбаңыз, себебі олар өртке әкелуі мүмкін!

Жабдықты желдеткіш жұмыс істемеген кезде пайдаланбаңыз!

Жабдықты электр желісіне қосу үшін бейімдегіштерді, қосқыштарды, тістерді және ұзартқыш сымдарды қолданбаңыз, себебі олар өртке әкелуі мүмкін!

Жабдыққа өрт шығуы мүмкін электр жылыту құралдарын орнатпаңыз!

Жабдықтың электр жүйесіне сұйықтықтың тиюіне жол бермеу үшін сұйықтықтары бар сыйымдылықтың үстіне қоймаңыз!

Жабдықты текшеге орнатпаңыз немесе жиһазға кіріктірмеңіз!

Жұмыс кезінде жабдықтың компрессорын ұстамаңыз, себебі ол жұмыс кезінде 90 оС температурасына дейін қыздырылады!

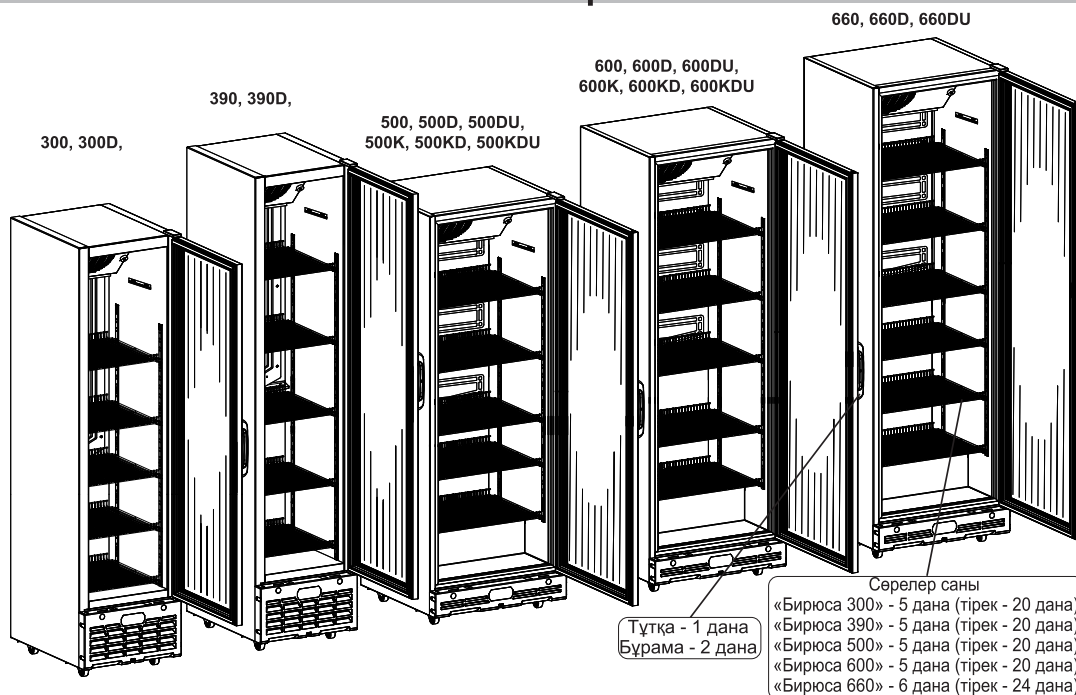
Жабдықтың құрылымына өз бетіңізше өзгерістер енгізбеңіз!

Жабдықтың желдеткіш саңылауларын бөгемеңіз!

Азық-түлікті сақтауға арналған бөлімнің ішінде электр аспаптарды қолданбаңыз!

ҚАЗАҚША

КОМПЛЕКТАЦИЯ



6-сур.

Жабдықты жинақтауға пайдалану құжаттамасының жиынтығы кіреді:

1. Пайдалану жөніндегі нұсқаулық
2. Кепілдік картасы.

ПАЙДАЛАНУ

МЕХАНИКАЛЫҚ БАСҚАРУ БЛОГЫ БАР ЖАБДЫҚ:

Іске қосу Желілік баусымның ашасын розеткаға салыңыз.

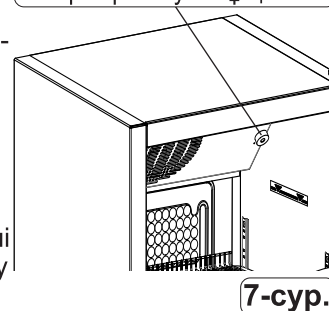
Температуралық режимді орнату

Температура тәртібі термореттегіш тұтқасын бұрап орнатылады да (7-сурет), автоматты түрде сақталады. Термореттегіштің тұтқасында 0-ден 7-ға дейін градуирлеу қолданылады:

- «0» – жаймасөренің жұмысын аяқтау;
- «1» - ең аз салқын режимі;
- «7» - ең көп салқын режимі.

Термореттегіштің тұтқасын қатты салқындату үшін сағат тілі бойынша бұру, аз салқындату үшін - сағат тіліне қарсы бұру керек

Термореттеуіш тұтқасы



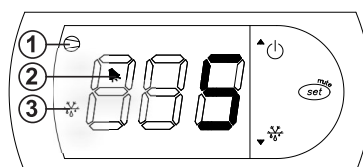
7-сур.

Өшіру Желіден толығымен ажырату үшін ашаны розеткадан шығару керек.

ЭЛЕКТРОНДЫҚ БАСҚАРУ БЛОГЫ БАР ЖАБДЫҚ СЕРИЯСЫ – «D»:

Включение Желілік баусымның ашасын розеткаға салыңыз.

1. Ауа баптағыш жұмысының индикаторы.
2. «Назар аударыңыз» индикаторы.
3. Қыздырғыштың жұмысының индикаторы.



8-сур.

Температуралық режимді орнату

Электрондық құрылғының дисплейінде нақты температура көрсетіледі. «OFF» жанып-сөнетін параметрі көрсетілген кезде «ON» параметрі және нақты температура көрінгенше «ON» батырмасын 3с артық басып тұру қажет. 8-сурет

Жабдықтағы температура электрондық құрылғымен қолданылады және реттеледі. Температураны сақтау үшін электрондық құрылғының параметрлерін теңшеу дайындаушы-зауытта жүргізіледі:

1. «D», «KD» сериялы жаймасөрелер мен шкафтар үшін - плюс 5°C;
2. «U» сериялы жаймасөрелер мен шкафтар үшін - минус 2°C;

Дисплейде белгіленген температураны қарау үшін бір секунд бойы «Set» батырмасын басып тұрыңыз, белгіленген температура көрсетіледі. Бұл параметрді өзгерту үшін «▲» немесе «▼» батырмасын қолданыңыз.

Жаңа параметрді жазу «Set» батырмасын бір рет басу арқылы жүргізіледі.

НАЗАР АУДАРЫҢЫЗ

Компрессор желіге қосқаннан кейін бір секундтан соң қосылады, бұл арада дисплейдің жоғарғы сол жақ бұрышындағы индикатор жанады. Температура белгіленген мәнге жеткен соң, жабдық циклді түрде жұмысын бастайды.

Қате кодтары

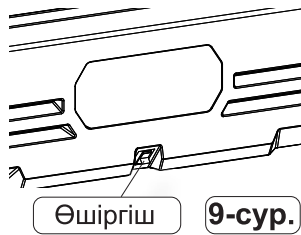
Электрондық құрылғы ақауларды анықтайды және оларды қате кодымен көрсетеді:

«E0» – дыбыстық сигналмен және «қоңырау» индикаторын көрсетумен – температура датчигі сымының үзілуі.

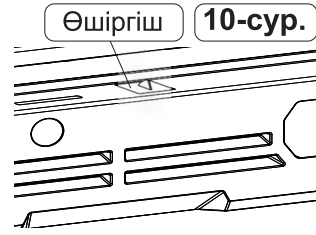
«H1» – бұйым ішінде жоғары температура дабылдамасы. Камерадағы температура 30 мин ішінде $\pm 2^{\circ}\text{C}$ рұқсат шегін ескеріп орнатудан жоғары 1°C -қа белгіленген шектерден шықса, дисплейде көрсетіледі.

«L0» – бұйымның ішіндегі төмен температура дабылдамасы. Камерадағы температура 30 мин ішінде $\pm 2^{\circ}\text{C}$ рұқсат шегін ескеріп орнатудан жоғары 1°C -қа белгіленген шектерден шықса, дисплейде көрсетіледі.

Жарықтандыру Шыны есігі бар жабдықта жарықтандыру ажыратқышы жөртөле панельдің төменгі жағында орналасады.



Тұйық есігі бар негіздемеде жарықшамды қосу есікті ашқан кезде автоматты түрде жүргізіледі. Есікті жапқан кезде жарық өшеді.



Желдеткіш Желдеткішті іске қосу және тоқтату есікті ашу және жабу кезінде жүргізіледі. 10-сурет Есік ашық болса - желдеткіштің жұмысын тоқтату, Есік жабық болса - желдеткіштің жұмысын бастау.

Өшіру Желіден толығымен ажырату үшін ашаны розеткадан шығару керек.

НАЗАР АУДАРЫҢЫЗ Жабдықта өнімдерді тек белгіленген жүктеу сызығына дейін жүктеңіз



ҚЫЗМЕТ КӨРСЕТУ ЖӘНЕ КҮТУ

Еріту және жинастыру

Тоңазытқыш бөлімінің булағышы автоматты түрде ериді. Булағыштағы қырау компрессорды өшірген кезде ериді және дренаж жүйесі арқылы еріген су ыдысына ағып кетеді, онда ол компрессор шығаратын жылу есебінен буланып кетеді.

Жабдықтың сенімді және ұзақ жұмысы үшін ішінде де, сыртында да үздіксіз жинастыру керек.

Ол үшін:

1. Жабдықты электр желісінен ажыратыңыз.
2. Сыртқы және ішкі беттерді сабынды су ерітіндісімен жуыңыз.
3. Таза сумен жуыңыз құрғатып сүртіңіз.
4. Есіктерін ашып қойып бір сағат бойы желдетіңіз.

Желдеткіші бар шығыңқы конденсатормен жабдықталған жабдықты апатсыз пайдалануды қамтамасыз ету үшін (U белгіленуі), шамамен екі айда бір рет желдеткіш қалақтарын және конденсатор түтіктерін шаңнан тазарту керек. Бұл үшін бұрағышпен бұйымның артындағы қорғаныс торды алып тастау, шаңсорғыш және қылшақпен шаңды абайлап кетіру қажет.

Қорғаныс торды алып тастаудың алдында жабдықтың желіден ажыратылғанына көз жеткізіңіз. Тордың артында ыстық және айналатын бөлшектер орналасқанына назар аударыңыз.

Желдеткіш істен шыққан кезде жабдықты пайдалануға тыйым салынады. Бұл жағдайда сервистік орталыққа жүгіну қажет.

НАЗАР АУДАРЫҢЫЗ

Қалған үлгілерінде шамамен жылына бір-екі рет (әсіресе көктем-жаз мезгілінде) компрессорлық бөлімде орналасқан жабдық бөліктерін және корпусың артқы қабырғасында орналасқан конденсаторды қылшақтың немесе шаңсорғыштың көмегімен шаңнан тазартып тұруды ұсынамыз.

ВОЗМОЖНЫЕ НЕИСПРАВНОСТИ И МЕТОДЫ ИХ УСТРАНЕНИЯ

Ақаулық, сырттан білінуі	Ықтимал себебі	Ақаулықты анықтау және жою әдісі
Желіге қосылған жабдық жұмыс істемейді	Желіде кернеу жоқ	Желідегі кернеуді тексеру
	Розетканың айырмен түйіспесі жоқ	Түйісуді қамтамасыз ету
Жабдықтың ішінде немесе жарнамалық панельде (канәпесі бар жаймасәрелерде) жарықтандыру жоқ, жабдық жұмыс істейді	Жарықшам жанып кетті	Сервистік шеберханаға жүгініңіз
	Жарықтандыру ажыратқышы жарамсыз	
Электрондық құрылғы температураны көрсетпейді	Электр құрылғысының қуаты жоқ	Сервистік шеберханаға жүгініңіз
Салдырлау және тарсыл	Тоңазытқыш қондырғысының құбырлары жабдықтың корпусына немесе қабырғаға тиеді	Құбырлардың жанасуын жою
	Жабдық тұрақсыз және тегіс емес бетке орнатылған	Жабдықты тегіс бетке орнатыңыз
Жабдықтан иіс шығады	Иіс шығаратын өнімдердің герметикалық емес қаптамасы	Жабдықты жылы сабынды сумен шайыңыз, сүртіңіз және желдетіңіз

Басқа ақаулар туындаған жағдайда қызмет көрсету орталығына хабарласыңыз.

НАЗАР
АУДАРЫҢЫЗ

Жабдықтың жұмысы кезінде мыналар естілуі мүмкін:

1. Температураның реле-датчигінің іске қосылу шертпелері;
2. Тоңазытқыш жүйе тетікшелері арқылы айналатын ағатын салқындатқыш агент дыбысы;
3. Материалдардың температуралық деформациялануы кезіндегі жеңіл сыртылдау;
4. жұмыс істеп тұрған желдеткіштер шығаратын аздаған шуылдар (гуіл)

Осы дыбыстар қандай да бір ақаумен байланысты емес және олардың функционалдық сипаты бар.

Жылу оқшаулау өндірісінде циклопентан көбіктенетін газ ретінде қолданылады, ол шөгуді береді. Жылу оқшаулағыштың шөгудінен туындаған жабдық корпусының бүйір бетіндегі және артқы қабырғасындағы болмашы кедір-бұдыр жабдықтың жұмысқа қабілеттілігіне әсер етпейді және ақау болып табылмайды.

КӨДЕГЕ ЖАРАТУ

Белгіленген қызмет ету мерзімі өткеннен кейін дайындаушы кәсіпорын жабдықтың қауіпсіз пайдаланылуы үшін жауап бермейді, сондықтан үш жылда кемінде бір рет сервистік орталықтың маманын ларьдің электр және өрт қауіпсіздігін қамтамасыз ету мақсатында оның электр сымдарын профилактикалық тексеру немесе жөндеу үшін шақыру ұсынылады.

Егер сіздің жабдықты болашақта пайдалану мүмкін болмаса, оны келесі түрде жарамсыз күйге келтіруді ұсынамыз:

1. ашаны желіден ажыратып, сымды кесіңіз;
2. жабдықтың корпусы (есігі) жергілікті әкімшілік тарапынан белгілеген ережелер мен талаптар бойынша тұрмыстық және өнеркәсіптік қалдықтар полигонында көмілуі керек;
3. компрессор, тоңазытқыш қондырғы, іске қосу релесі, электр сымдары, ішкі бак қара және түсті металдардың сынықтары ретінде жойылуы мүмкін;

Жабдықта асыл металдар жоқ.

Жанған кезде уытты заттардың түзілуі себебінен жабдық корпусы (есігі) жылу оқшаулағышын күйдіру.

ТҮЙІМ
САЛЫНАДЫ!

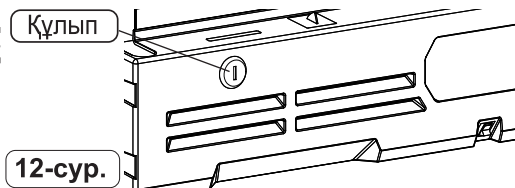
ҚОСАЛҚЫ ОПЦИЯЛАР

«Z» сериясы - Механикалық құлып.

«Z» сериясы «Z» сериялы жабдық жөртөле панельдің алдыңғы бөлігінде орналасқан механикалық құлыппен жабдықталады.

Жиынтықтамасы:

1. Құлып;
2. Кілт - 2 дана



«ZZ» сериясы - Электрондық құлып

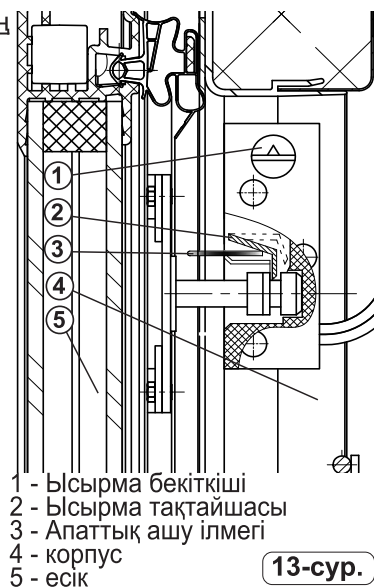
«ZZ» сериялы жабдық жабдықтың сол жақ жоғарғы бұрышында ішкі көлемде орналасқан электрондық құлыппен жабдықталады.

Жиынтықтамасы:

1. Құлып;
2. Салпыншақ.
3. Салпыншақ ұстағышы
4. Апаттық ашу ілмегі.

Электрондық құлпы бар жабдықты пайдаланудың алдында мыналарды орындау қажет:

1. «2» ысырманың бекіткішін бұрағышпен «жұмыс» қалпына (көрсеткісін төмен қаратып) бұрып, «1» ысырма тақтайшасын бұғаттан босату керек.
2. Салпыншақпен құлыптың жұмысын тексеру керек: «2» ысырма тақтайшасының жоғары-төмен қозғалуы.
3. Қажет болса ысырманы бұғаттауға болады, бұл үшін «1» ысырманың бекіткішін бұрағышпен «бұғатталды» (көрсеткісін жоғары қаратып) бұру керек. Бұл қалыпта құлып электр қуаты болмаған кезде есікті ашуға кедергі жасамайды және жабдықты тасымалдаған кезде зақымдалмайды.
4. Құлыпты апаттық ашу үшін «3» ілмегін есік тығыздауышын жабдықтың қабырғасына арасындағы саңылауға енгізу және ілмектің ұшымен «2» ысырмасының тиек тақтайшасын түсіру қажет.



ТЕХНИКАЛЫҚ ДЕРЕКТЕР

Сипаттамалары	Үлгінің белгіленуі												
	Бирюса 300 Бирюса 300D	Бирюса 390 Бирюса 390D	Бирюса 500 Бирюса 500D	Бирюса 600 Бирюса 600D	Бирюса 660 Бирюса 660D	Бирюса 500K Бирюса 500KD	Бирюса 600K Бирюса 600KD	Бирюса 500DU	Бирюса 600DU	Бирюса 660DU	Бирюса 500KDU	Бирюса 600KDU	
Ішкі көлемі, л	345	385	498	567	602	475	540	498	567	602	475	540	
Сөрелердің салқындатылатын ауданы, м2	0,86	0,86	1,4	1,4	1,67	1,4	1,4	1,4	1,4	1,67	1,4	1,4	
Сөрелердің салқындатылатын көрсету ауданы, м2	0,86	0,86	1,4	1,4	1,67	1,4	1,4	1,4	1,4	1,67	1,4	1,4	
Ойық ауданы, м2	0,57	0,655	0,79	0,9	1,0	0,79	0,9	0,77	0,89	0,98	0,77	0,89	
Пайдалы көлемдегі температуралар ауқымы, °С*	от +1 до +7						от -6 до +6						
Қоршаған ауаның температурасы 24°С болған жағдайда электр энергиясының тәуліктік шығыны, кВт • с, артық емес	2,3	2,7	2,7	3,0	3,3	2,7	2,7	4,3	4,8	5,1	4,3	4,8	
Габариттік өлшемдері, мм биіктігі, (В)	1980	2180	1830	2030	2130	1830	2030	1830	2030	2130	1830	2030	
ені (Е)	506	506	670	670	670	670	670	670	670	670	670	670	
тереңдігі, тұтқасын есепке алмай (Т)	660	660	700	700	700	700	700	700	700	700	700	700	
Жабдық қалыпты жұмыс істей алатын желідегі кернеудің ауытқуы, В	От 187 до 242												
Атаулы тұтынатын қуаты, Вт	242	260	208	241	392	219	235	216	322	392	214	320	
Таза салмағы, кг	75	80	89	96	107	76	81	90	97	108	77	82	
Белгіленген қызмет ету мерзімі, жыл, кемінде	7	7	7	7	7	7	7	7	7	7	7	7	
Дыбыс қуатының түзетілген деңгейі, дБа, артық емес	43	43	43	43	43	43	43	43	43	43	43	43	

* МЕМСТ 23833-95 сәйкес зертханалық шарттарда анықталады

Ескертпелер: – Атаулы тұтынатын қуаты компрессор үлгісіне байланысты өзгеруі мүмкін – Салқындатқыш агент және мөлшері бұйымның үлгісіне байланысты. (бұйымдағы ақпараттық тақтайшаны қараңыз)



Biryusa mahsulotlarini tanlaganingiz uchun rahmat!

Vakolatli xizmat ko'rsarish markazlar telefon raqamlari va manzillari haqida ma'lumotni www.biryusa.ru saytidan yoki QR-kodni skanerlash orqali topishingiz mumkin.

Agar Sizda "Biryusa" mahsulotlarining sifati yoki xizmat ko'rsatish yuzasidan savollar paydo bo'lsa, Siz xizmat ko'rsatish bo'limiga 8 800 250 0014 (RF ning istalgan mintaqasidan qo'ng'iroqlar bepul) raqami orqali ish tartibi - dushanba-juma 04:00-13:00 (MSK) yoki service@biryusa.ru elektron pochtasiga murojaat qilishingiz mumkin.



Foydalanishdan oldin sizga ushbu qo'llanma bilan tanishib chiqishingizni tavsiya qilamiz!

MUNDARIJA

UMUMIY MA'LUMOTLAR	2
FOYDALANISHGA TAYYORGARLIK	2
XAVFSIZLIK TALABLARI	4
KOMPLEKTATSIYA	5
FOYDALANISH	6
XIZMAT KO'RSATISH VA QARASH	7
MUMKIN BO'LGAN NOSOZLIKLAR VA ULARNI BARTARAF ETISH USULLARI	8
QAYTA ISHLASH	8
QO'SHIMCHA OPTSIYALAR	9
TEXNIK MA'LUMOTLAR	10

O'ZBEK

UMUMIY MA'LUMOTLAR

Пояснение

Sovitish vitrinalari (keyingi o'rinlarda qurilma) savdo korxonalari, oziq-ovqat sanoati va umumiy ovqatlanish joylaridamo'tadil iqlim sharoitlarida qadoqlab sovitilgan oziq-ovqat mahsulotlari va ichimliklarni saqlash, taqdim etish va sotishga mo'ljallangan.

Sovitish shkaflari (keyingi o'rinlarda qurilma) savdo korxonalari, oziq-ovqat sanoati va umumiy ovqatlanish joylaridamo'tadil iqlim sharoitlarida qadoqlab sovitilgan oziq-ovqat mahsulotlari va ichimliklarni saqlash va sotishga mo'ljallangan.

Qurilma model nomida ko'rsatilgan vazifalaridan farq qilishi mumkin:

«K» – ko'piklantirilgan eshikli qurilma;

Seriyasi berilmagan – shisha eshikli qurilma;

«D» – elektron blokli va displeyda ma'lumot aks etadigan qurilma;

seriyasi berilmagan – mexanik temoregulyatorli qurilma;

«P» – kanapeli qurilma;

«Z» – mexanik qulfli qurilma;

«ZZ» – elektron qulfli qurilma;

«U» – diapozonda ichki hajmda minus 6 dan plus 6 C gacha haroratli qurilma;

seriyasi berilmagan – diapozonda ichki hajmda plus 1 dan plus 7 C gacha haroratli qurilma;

«L» – korpusida buyurtmachining grafik ma'lumoti bor qurilma (brendlash);

«A» – qo'shimcha to'plamga ega uskuna

Qurilmada turli rang qatorlari va ularning birikmalari mavjud:

«B» – "Qora" ranglar qatori;

«C» – asl rangli qator;

«G» – "Och jigarrang" ranglar qatori;

«H» – "Qizil" ranglar qatori;

«I» – "Zanglamas po'lat" ranglar qatori;

«L» – "Ko'k" ranglar qatori;

«M» – "Metallik" ranglar qatori;

«P» – "Yarqiroq metall" sadaf rangli qator;

«S» – rang qatori "Ko'zgu";

«T» – "To'q sariq" ranglar qatori;

«W» – "Jilosiz grafit" ranglar qatori;

– "Oq" ranglar qatori – belgisiz seriya.

Vitrinalar va shkaflar BI TR 010/2011, BI TR 020/2011, BI TR 020/2011 talablariga javob beradi.

FOYDALANISHGA TAYYORGARLIK

Qadoqni
yechish

Разрежьте упаковочные ленты, снимите упаковку, аккуратно, не допуская ударов. Наружная металлическая поверхность оборудования может быть защищена полиэтиленовой пленкой, которую при необходимости можно снять.

DIQQAT!

Qurilmani vertikal holatdan 30 gradusdan ortiqqa egish tavsiya etilmaydi. Agar egishga to'g'ri kelgan bo'lsa, unda vertikal holatga qaytarishdan oldin, yoqish oldidan kamida 30 daqiqa kutish kerak bo'ladi. Aylantirgandan keyin darhol yoqish sovutish agregatining ishdan chiqishiga olib kelishi mumkin!

Agar qurilma sovuqda turgan bo'lsa, yoqishdan oldin uni kamida 8 soat davomida xona haroratida qopqoq/oynasi ochilgan holatda saqlash kerak! Qizimagan qurilmani tarmoqqa qo'shish kompressor qadalishiga olib kelishi mumkin!

Qurilmani o'rnatish

Qurilmani o'rnatish joyi mustahkam va tekis bo'lishi va kompressor ishlaganda vibratsiya yuzaga kelishi istisno qilingan bo'lishi kerak.

Qurilmani to'g'ridan-to'g'ri quyosh nuri tushmaydigan joyda, yoritish va isitish moslamalaridan (gaz va elektr plitalari, pechlar va isitish radiatorlari) kamida 50 sm uzoq masofada o'rnatilishi kerak.

Qurilmani joylashgan joy atrofida havo erkin aylanishi kerak. Sovitish qutisining orqa tomonidan tashqari, uning barcha tomonlarida kamida 10 sm bo'sh joy bo'lishi kerak.

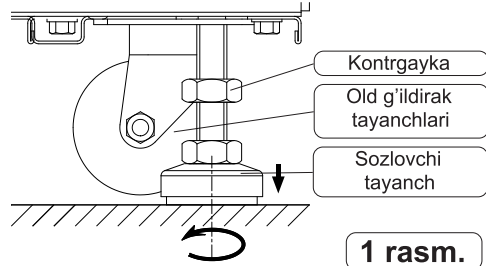
DIQQAT!

Qurilmani nisbiy namlik 55% dan yuqori bo'lmagan, atrof-muhit harorati 16°C dan 30°C gacha bo'lgan quruq, havo aylanadigan binoda o'rnatish zarur. Binoda nisbiy namlik 55% dan yuqori bo'lganda oynada kondensat hosil bo'lishi mumkin.

Shisha eshikni ochishdan oldin, uskunani sozlash tayanchlari ustiga qo'yish kerak, shunda old g'ildiraklar polga tegmaydi. Uskunani o'rnatgandan so'ng, sozlash tayanchlarining kontrgaykalarini tortish kerak.

DIQQAT!

Ushbu texnik talablarga rioya qilmaslik ochilganda uskunaning ag'darilishiga olib kelishi mumkin!



Tirgaklarni va tokchalarni o'rnatish

O'rnatish quyidagi tarzda amalga oshiriladi:

1.1. Tayanchni stendga yuqori tilcha teshikning yuqori chekkasiga ilashadigan qilib o'rnatish. 2.1 rasm.

1.2. Tayanchning pastki qismini pastki tilcha teshikka o'rnatiladigan qilib bosish. 2.2 rasm.

DIQQAT!

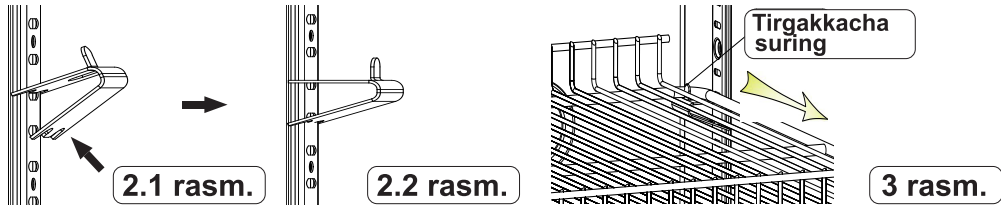
O'rnatishni osonlashtirish uchun tayanchni defomatsiyalash TAQIQLANADI!

2. Tokcha-panjarani tirgakga o'rnatish.

3. Tokchani o'zingizga tirgakgacha torting. 3 rasm.

DIQQAT!

Tokchaga statik yuklama 40 kg dan oshmasligi kerak.



Tutqichni o'rnatish

Uskuna eshikli vitrinalar:

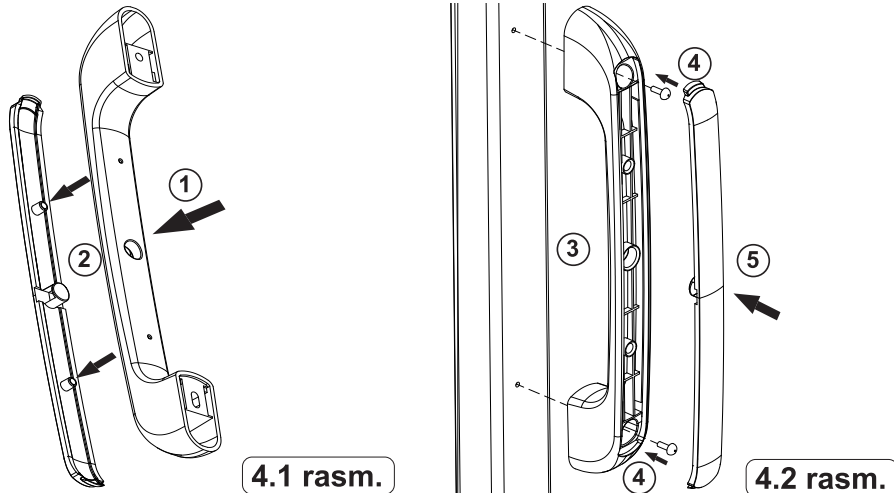
1. Ustiga bosib itargichni uchun tutqichni ajratib oling. 4.1 rasm.

2. Qopqoqni olib tashlang.

3. Tutqichni eshikning old tomoniga joylashtiring, tutqichdagi teshiklarni eshikning mahkamlash teshiklari bilan tekislang. 4.2 rasm.

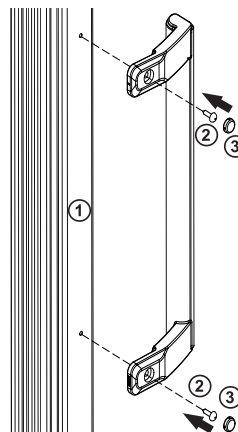
4. Tutqichni to'plamga kiritilgan ikkita vint bilan mahkamlang (vintlarni to'plamga kiradi).

5. Tutqich qopqog'ini o'rnatish.



Ko'piklantirilgan eshikli qurilma:

1. Tutqichni eshikning yon tomoniga qo'ying, tutqichdagi teshiklarni eshikning teshiklari bilan tekislang. 5 rasm.
2. Tutqichni to'plamga kiritilgan ikkita vint bilan mahkamlang (vintlar to'plamga kiradi).
3. Tutqichni mahkamlash teshiklariga tiqinlarni joylashtiring.

**4 rasm.****Qurilmani tozalash**

Tashish vaqtida sovitish qutisiga tushishi mumkin bo'lgan changni olib tashlash uchun ichki va tashqi yuzalarni, shuningdek butlovchi qismlarni sovun eritmali issiq suvda ho'llangan yumshoq mato bilan yuving, shuningdek toza suv bilan yuving, quruq qilib arting va bir soat davomida shamollating.

Yuvish uchun abraziv pasta va kislota hamda erituvchi tarkibli yuvish vositalaridan foydalanmang!

Yangi qurilmani o'ziga xos hidi bo'ladi, u vaqt o'tib yo'qoladi.

Qurilmani ulash

Qurilma 50 Gts chastotali va nominal kuchlanish 220 V bo'lgan o'zgaruvchan tok tarmog'iga ulanishi kerak (sovutgich tarmoqda 187 V dan 242 V gacha bo'lgan kuchlanishda normal ishlashi mumkin). Qurilmani belgilangan parametrlarga mos kelmaydigan tarmoqqa ulash uning ishdan chiqishiga olib kelishi mumkin. Agar tarmoq kuchlanishi tavsiya etilgan parametrlarga mos kelmasa, to'liq ishga tushirish quvvati 1600 VA dan kam bo'lmagan bosim muvozanatlagichni o'rnatish zarur (maxsus do'kondan xarid qilinadi).

Qurilmani "1" sinfidagi elektr toki urishidan himoya qilish turi bo'yicha ishlab chiqariladi (yerga ulangan simlari bilan), shuning uchun sovutgichlar faqat yerga ulangan simi bo'lgan elektr tarmog'iga ulanishi kerak. Agar rozetka qurilmaning tarmoq simining vilkasiga mos kelmasa, u holda Siz rozetkani o'rnatish uchun malakali elektrchi bilan bog'lanishingiz kerak (1 sinf himoyasi).

Mahsulotlarni joylashtirish

Qurilma tarmoqqa ulanganidan 4 soat o'tib mahsulotlarni joylashtirish mumkin.

XAVFSIZLIK TALABLARI**Xavfsizlik qoidalari****Qurilmani ishlatganda xavfsizlik qoidalariga amal qiling:**

1. Qurilmani elektr tarmog'iga ulashdan oldin rozetka sozligini va quvvat shnuri va vilka shikastlanmaganini tekshiring!
2. Quvvat shnuri shikastlanganda elektr toki urish xavfini oldini olish uchun uni almashtirish kerak, buning uchun qonuniy servis markazi yoki o'xshash malakali shaxsga murojaat qiling!
3. Mahsulot korpusiga tok olib boruvchi qismlarning tutashuv belgilari bo'lganda (metall qismlarga tekanda), jihozni tarmoqdan uzing va nosozlikni bartaraf qilish uchun usta chaqiring!
4. Tabiiy yerga tutashtirilgan jihoz va qurilmaga bir vaqtda tegmang (gaz plita, isitish radiatorlari, vodoprovod jo'mraklari)!
5. Jihozning ichki va tashqi qismini tozalash, uning ostidagi pollarni yuvish, nosozliklarni bartaraf qilish vaqtida uni tarmoqdan uzing!

DIQQAT!

Ushbu qurilma jismoniy, asabiy yoki ruhiy nuqsoni bo'lgan yoki tajriba va bilimga ega bo'lmagan shaxslar tomonidan foydalanish uchun mo'ljallanmagan, faqat bunday shaxslar ularning xavfsizligi uchun mas'ul shaxs tomonidan nazorat qilingan yoki ushbu sovutgichdan foydalanish bo'yicha ko'rsatma berilgan hollar bundan mustasno!

DIQQAT!

Bolalarni qurilma bilan o'ynashlariga yo'l qo'ymaslik uchun ularni nazorat qilish kerak!

Sovutish tizimining germetizatsiyasi buzilgan bo'lsa, xonani yaxshilab shamollating va ochiq olovdan foydalanmang!

TAQIQLANADI!

Qurilmani yoni bilan tashish! Talablarga amal qilmaslik kompressor shikastlanishiga olib kelishi mumkin!

Qurilmani eshigi ochiq holatda tashish!

O'tkir qirralarga ega shikastlangan oyna bilan qurilmani ishlatish!

Yog'ingarchilik, bevosita quyosh nurlari ta'siri ostida qurilmani ishlatish!

Namlik o'ta yuqori, shuningdek tok o'tkazilgan polli binolarda qurilmani ishlatish! Qurilma, birinchi navbatda, elektr asbobidir va uni yuqori namlikda ishlatish tutashuvga yoki elektr toki urishiga olib kelishi mumkin!

Kompressorda erigan suv uchun idish yo'qligida qurilmani ishlatish, chunki suvni kompressor relesiga tushishi qisqa tutashuvga sabab bo'lishi mumkin!

Ventilyatori ishlamaydigan sovitish qutisini ishlatish!

Qurilmani elektr tarmog'iga ulash uchun ikkitalik, uchtalik adapterlar va uzaytirgich simlaridan foydalanish, chunki ular yong'inga olib kelishi mumkin!

Ventilyatori ishlamaydigan sovitish qutisini ishlatish!

Qurilmani elektr tarmog'iga ulash uchun ikkitalik, uchtalik adapterlar va uzaytirgich simlaridan foydalanish, chunki ular yong'inga olib kelishi mumkin!

Alanga yuzaga kelishi mumkin bo'lgan elektr isitish qurilmalarini jihozga o'rnatish!

Qurilmaning elektr tizimiga suyuqlik tushishini oldini olish uchun suyuqlik idishlarini qurilma ustiga qo'yish!

Jihozni tokchaga o'rnatish yoki mebel ichiga joylashtirish!

Ish paytida qurilma kompressoriga tegish, chunki ish paytida u 90°C haroratgacha qiziydi!

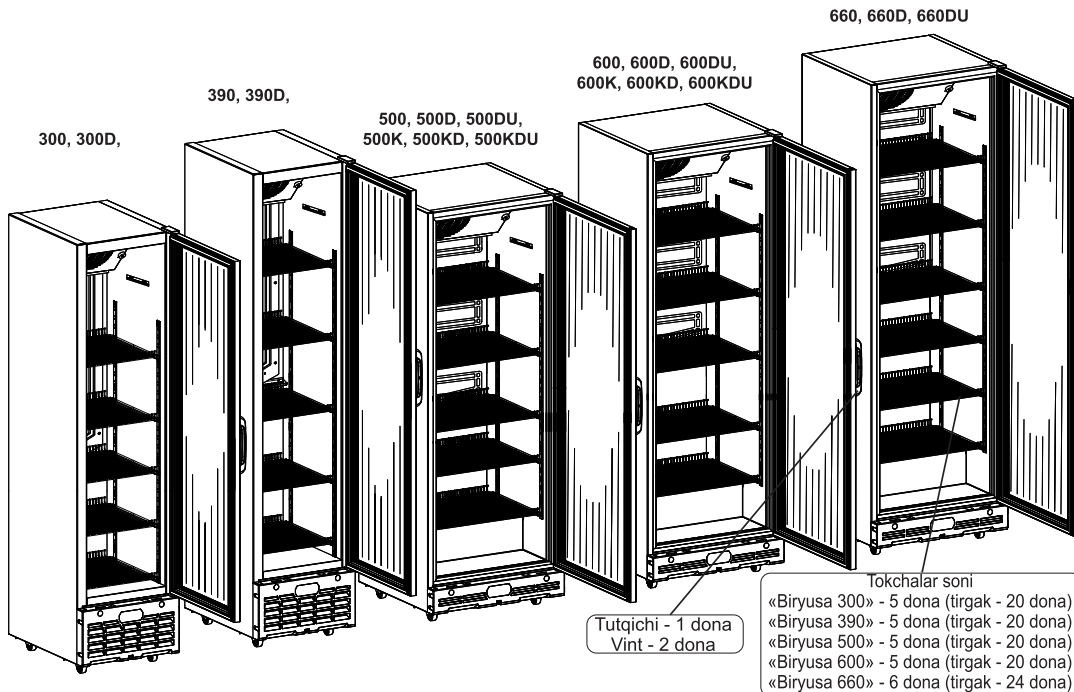
Qurilma tuzilishiga mustaqil ravishda o'zgartirishlar kiritish!

Jihoz ventilyatsion tirqishlarini to'sib qo'yish!

Mahsulotlarni saqlash uchun bo'lma ichiga elektr jihozlardan foydalanish!

O'ZBEK

KOMPLEKTATSIYA



6 rasm.

Qurilma komplektatsiyasiga ishlatish bo'yicha quyidagi hujjatlar to'plami kiritilgan:

1. Foydalanish bo'yicha qo'llanma
2. Kafolat kartasi.

FOYDALANISH

MEXANIK BOSHQARUV BLOKLI QURILMA:

Yoqish Tarmoq shnuri vilkasini rozetkaga kiriting.

Haroratni sozlash

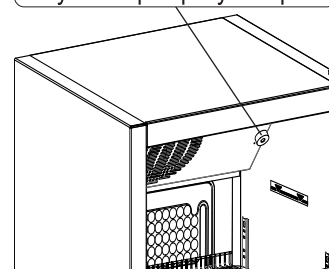
Harorat rejimi termoregulyator tutqichini (7 rasm.) burish orqali o'rnatiladi va uni avtomatik ravishda ham o'rnatish mumkin.

Termoregulyator tutqichida 0 dan 7 gacha daraja tushirilgan:

- «0» – vitrina ishini o'chirish;
- «1» – eng kam sovuq rejimi;
- «7» – eng ko'p sovuq rejimi.

Kuchli sovitish uchun termoregulyatorni soat mili bo'yicha burish, kamroq sovitish uchun soat miliga teskari burash kerak

Ручка терморегулятора



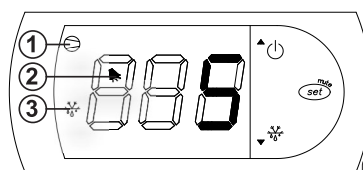
7 rasm.

O'chirish Tarmoqdan to'liq o'chirish uchun vilkani rozetkadan chiqarish zarur.

ELEKTRON BOSHQARUV BLOKLI QURILMA "D" SERIYA:

Yoqish Tarmoq shnuri vilkasini rozetkaga kiriting.

1. kompressorning ishlash ko'rsatkichi.
2. «Diqqat» ko'rsatkichi.
3. Isitgichning ishlash ko'rsatkichi.



8 rasm.

Haroratni sozlash

Elektron qurilma displeyida haqiqiy harorat yonib turadi. O'chib-yonib turuvchi "OFF" parametrini chiqarish uchun «OFF» tugmasini "ON" parametri va haqiqiy harorat aks etguncha 3 soniyadan ortiq bosing. 8 rasm.

Jihozda harorat elektron qurilma orqali saqlanadi va tartibga solinadi. Haroratni saqlash uchun elektron qurilma parametrlari sozlamasi ishlab chiqaruvchi zavodda amalga oshiriladi:

1. «D», «KD» seriyali vitrinalar va shkaflar uchun - plus 5°C;
2. «U», seriyali vitrinalar va shkaflar uchun - minus 2°C;

Displeyda o'rnatilgan haroratni ko'rish uchun bir soniya davomida "Set" tugmasini bosib turing, berilgan harorat yonadi. Bu parametрни o'zgartirish uchun «▲» yoki «▼» tugmasidan foydalaning.

Yangi parametрни yozish "Set" tugmasiga bir marta bosish orqali amalga oshiriladi.

DIQQAT! **Включение компрессора происходит через одну минуту после подключения к сети**, при этом загорается индикатор в левом верхнем углу дисплея. После того как температура достигнет заданной, оборудование начинает работать циклично.

Xatolik kodlari

Elektron qurilma nosozliklarni aniqlaydi va ularni xatolik kodlari bilan ko'rsatadi:

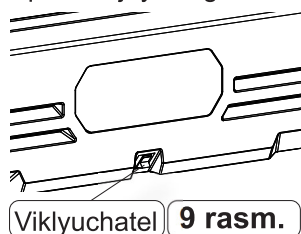
«E0»- tovushli signalli va "qo'ng'iroq" indikator tasvirli – harorat datchigi simi uzilishi.

«H1»- mahsulot ichida yuqori harorat signalizatsiyasi. 30 daqiqa davomida ruxsat etilgan $\pm 2^{\circ}\text{C}$ hisobga olingan holda kamerada harorat belgilangan chegaradan 1°C ga oshganda displeyda aks etadi.

«L0»- kamera ichida past harorat signalizatsiyasi. 30 daqiqa davomida ruxsat etilgan $\pm 2^{\circ}\text{C}$ hisobga olingan holda kamerada harorat belgilangan chegaradan 1°C ga oshganda displeyda aks etadi.

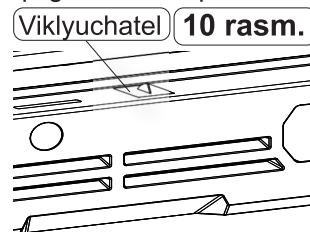
Yoritish

Shisha eshikli uskunada yorug'lik tugmasi eng pastki qavat panelining pastki qismida joylashgan.



Viklyuchatel 9 rasm.

Qattiq yopilgan eshikli holatda, eshik ochilganda chiroq avtomatik ravishda yonadi. Eshik yopilganda chiroq o'chadi.



Viklyuchatel 10 rasm.

Вентилятор

Eshik ochilganda va yopilganda ventilyator ishga tushadi va to'xtaydi. 10 rasm. Eshik ochiq bo'lganda – ventilyator ishi to'xtaydi Eshik yopiq bo'lganda – ventilyator ishi boshlanadi.

O'chirish

Tarmoqdan to'liq o'chirish uchun vilkani rozetkadan chiqarish zarur.

DIQQAT!

Qurilmaga mahsulotlar faqat belgilangan yuklash qatorigacha yuklanadi



11 rasm.

XIZMAT KO'RSATISH VA QARASH

Мuzdan tushirish va tozalash

Sovitish bo'lmasi bug'latkichi avtomatik ravishda muzdan eriydi. Bug'latkichdagi qirov kompressor o'chganda eriydi va erigan suv idishiga suv chiqarish tizimi bo'yicha oqib ketadi, u yerda kompressordan chiqadigan issiqlik hisobiga bug'lanadi.

Jihoz ishonchli va uzoq muddat xizmat ko'rsatishi uchun ham ichki, ham tashqi tozalashni tizimli tarzda amalga oshirish kerak.

Buning uchun:

1. Uskunani elektr tarmog'idan uzing.
2. Ichki va tashqi yuzalarni sovunli suv eritmasi bilan yuving.
3. Toza suv bilan yuving, quriguncha arting.
4. Eshiklari ochiq holda bir soat davomida shamollating.

Buzilishlarsiz ishlashi uchun ventilyatorli tashqi kondensator bilan jihozlangan (U belgisi) qurilmaning ventilyatori parragi va kondensator trubasini taxminan har ikki oyda changdan tozalash kerak bo'ladi. Buning uchun otyortka yordamida mahsulot orqa qismidagi himoya panjarasini yechib olish, changyutkich va cho'tka yordamida changni ohista olib tashlash zarur.

Himoya panjarasini olib tashlashdan oldin jihazni tarmoqdan o'chiring. Panjara ortida issiq va aylanuvchi detallar borligiga e'tibor bering.

Ventilyator ishdan chiqqanda qurilmani ishlatish taqiqlanadi! Bu holatda servis markaziga murojaat qiling.

ВНИМАНИЕ!

Qolgan modellarda yiliga bir-ikki marta (asosan bahor-yoz davrida) kompressor bo'lmasida joylashgan qurilma qismlarini va korpusning orqa devorida joylashgan kondensatorni cho'tka yoki changyutkich yordamida tozalashni tavsiya qilamiz.

MUMKIN BO'LGAN NOSOZLIKLAR VA ULARNI BARTARAF ETISH USULLARI

Nosozlik, uning tashqi belgisi	Mumkin bo'lgan sababi	Nosozlikni aniqlash va tuzatish usuli
Tarmoqqa ulangan qurilma ishlamayapti	Tarmoqda kuchlanish yo'q	Tarmoqdagi kuchlanishni tekshirish
	Vilka va rozetka o'rtasida aloqa yo'q	Aloqani ta'minlash
Jihoz ichida yoki reklama panelida yoritish tizimi ishlamayapti (kanapeli vitrinalarda), jihaz esa ishlayapti	Yoritkich kuygan	Xizmat ko'rsatuvchi ustaxonaga murojaat qiling
	Yorug'lik o'chirgich buzug	
Elektron qurilma haroratni ko'rsatmayapti	Elektron qurilma quvvati yo'q	Xizmat ko'rsatuvchi ustaxonaga murojaat qiling
Dirillagan va taqillagan tovush	Sovutish agregati quvurlari jihaz korpusi yoki devoriga tegyapti	Quvurlarga tegishni bartaraf qilish
	Jihaz beqaror va notekis yuzada o'rnatilgan	Jihozni tekis yuzaga o'rnatish
Jihozda hid bor	Mahsulotlarning hid chiqaruvchi noqog'ir qadog'i	Jihozni issiq sovunli eritma bilan yuving, arting va shamollating

Boshqa nosozliklar bo'lgan taqdirda, xizmat ko'rsatish markaziga murojaat qiling.

DIQQAT!

Jihaz ishlaganida quyidagilar eshinishi mumkin:

1. Harorat datchik-relesining ishga tushish ovozi;
2. Sovutish tizimining quvurlari orqali aylanadigan joriy xladagentning ovozi;
3. Materiallarning harorat deformatsiyalari paytida yengil chirsillashlari.
4. Ishlayotgan ventilyatorlar sabab biroz shovqin chiqishi mumkin (gumburlagan ovoz).

Bunday tovushlar biror bir nuqson bilan bog'liq emas va funksional xususiyatga ega.

Issqlik izolatsiyasini ishlab chiqarishda ko'pikli gaz sifatida siklopentan ishlatiladi, bu esa kirishishni keltirib chiqaradi. Yon yuzalar va jihaz korpusi orqa devorida issiqlik izolyatsiyasi kirishib kichrayishi sababli biroz notekislik jihazning ish salohiyatiga ta'sir qilmaydi va nuqson sanalmaydi.

QAYTA ISHLASH

Belgilangan xizmat ko'rsatish muddati o'tgach ishlab chiqaruvchi korxonada jihaz xavfsiz ishlashi uchun javob bermaydi, shuning uchun, yong'in va elektr xavfsizligi maqsadlarida uch yilda bir marta xizmat markazi mutaxassisini profilaktik ko'rik uchun taklif qilish tavsiya etiladi.

Jihazni ishlatishni ortiq imkoni bo'lmasa, uni quyidagicha yaroqsiz holatga keltirishni tavsiya qilamiz:

1. Tarmoqdan vilkani ajratish va simni uzish;
2. Jihaz korpusi (eshigi) mahalliy ma'muriyat belgilagan qoidalar va talablar bo'yicha maishiy va sanoat chiqindilari poligonlarida yo'q qilinadi;
3. Kompressor, sovutish moslamasi, ishga tushirish relesi, elektr simlari, ichki bak qora va rangli metallarning parchalari sifatida utilizatsiya qilinishi mumkin;

Uskunada qimmatbaho metallar mavjud emas.

TAQIQLANADI!

Zaharli moddalar yonishi sababli jihaz korpusi (eshigi) issiqlik izolyatsiyasini kuydirish.

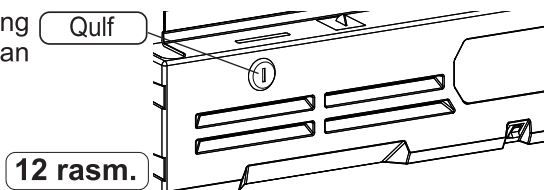
QO'SHIMCHA OPTSIYALAR

“Z” seriya – Mexanik qulf

“Z” seriya »Z» seriyali jihozlar pastki qavat panelining old qismida joylashgan mezanik qulf bilan jihozlangan.

Komplektatsiya:

1. Qulf;
2. Kalitlar - 2 dona.



“ZZ” seriya – elektron qulf

“ZZ” seriya »ZZ» seriyali uskunalar uskunaning ichki qismida yuqori chap burchagidagi joylashgan elektron qulf bilan jihozlangan.

Komplektatsiya:

1. Qulf;
2. Brelok.
3. Brelok ushlagich
4. Favqulodda ochilish ilgagi.

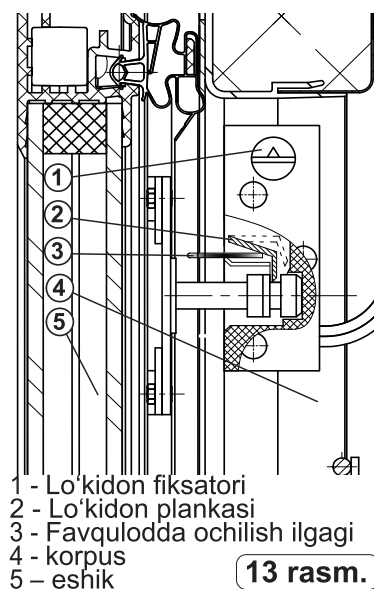
Elektron qulfli uskunani ishlatishdan oldin quyidagilarni bajarish lozim:

1. Lo'kidon fiksatorini «1» «ish» holatiga otvortka bilan (strelka pastga) burish orqali «2» lo'kidon plankasini qulfdan chiqaring.

2. Brelokdan foydalanib, qulfning ishlashini tekshiring: lo'kidon plankasi «2» yuqoriga va pastga harakatlanishi.

3. Agar kerak bo'lsa, lo'kidon «1» qulfini otvortka bilan «qulflangan» holatiga (strelka yuqoriga) burish orqali qulflash mumkin. Ushbu holatda qulf elektr bo'lmaganda eshik ochilishiga to'sqinlik qilmaydi va uskuna tashilganda shikastlanmaydi.

4. Qulfni avariyaviy ochish uchun ilgakni «3» eshik zichlagichi va uskuna devori o'rtasidagi tirqishga kiritish va lo'kidon qulf plankasini ilgak «2» uchi bilan bo'shatish kerak.



TEXNIK MA'LUMOTLAR

Modelni belgilash Xarakteristikalari	Бирюса 300 Бирюса 300D	Бирюса 390 Бирюса 390D	Бирюса 500 Бирюса 500D	Бирюса 600 Бирюса 600D	Бирюса 660 Бирюса 660D	Бирюса 500K Бирюса 500KD	Бирюса 600K Бирюса 600KD	Бирюса 500DU	Бирюса 600DU	Бирюса 660DU	Бирюса 500KDU	Бирюса 600KDU
	Ichki hajm, l	345	385	498	567	602	475	540	498	567	602	475
Tokchanning sovitiladigan maydoni, m ²	0,86	0,86	1,4	1,4	1,67	1,4	1,4	1,4	1,4	1,67	1,4	1,4
Tokchanning demonstratsion sovitiladigan maydoni, m ²	0,86	0,86	1,4	1,4	1,67	1,4	1,4	1,4	1,4	1,67	1,4	1,4
Devor teshigi maydoni, m ²	0,57	0,655	0,79	0,9	1,0	0,79	0,9	0,77	0,89	0,98	0,77	0,89
Foydali yuklamada haroratlar diapazonlari °C*	от +1 до +7						от -6 до +6					
Tashqi harorat 24 C bo'lganda elektroenergiyaning sutkalik sarfi, kVt•s, ko'pi bilan	2,3	2,7	2,7	3,0	3,3	2,7	2,7	4,3	4,8	5,1	4,3	4,8
Gabarit o'lchamlar, mm balandlik (B)	1980	2180	1830	2030	2130	1830	2030	1830	2030	2130	1830	2030
kenglik (K)	506	506	670	670	670	670	670	670	670	670	670	670
Chuqurlik, dastakni hisobga olmaganda (C)	660	660	700	700	700	700	700	700	700	700	700	700
Qurilma me'yorda ishlashi mumkin bo'lgan tarmoqdagi kuclanishdan og'ish, V	От 187 до 242											
Nominal sarflangan quvvat, Vt	242	260	208	241	392	219	235	216	322	392	214	320
Sof og'irligi, kg	75	80	89	96	107	76	81	90	97	108	77	82
Belgilangan xizmat qilish muddati, yil, kamida	7	7	7	7	7	7	7	7	7	7	7	7
Tovush quvvatining to'g'rilangan darajasi, dBA, ko'pi bilan	43	43	43	43	43	43	43	43	43	43	43	43

*GOST 23833-95 ga muvofiq laboratoriya sharoitlarida aniqlanadi

Eslatma: – Nominal iste'mol quvvati kompressor modeliga qarab o'zgarishi mumkin – Xladagent va doza mahsulot modeliga bog'liq (mahsulotdagi ma'lumot tablichkasiga qarang).



«Biryusa» məhsullarını seçdiyiniz üçün təşəkkür edirik!

Siz səlahiyyətli servis mərkəzlərinin telefonları və ünvanları haqqında məlumatı www.biryusa.ru saytımızda, və ya QR kodu skan etməklə tapa bilərsiniz.

«Biryusa» məhsullarının keyfiyyəti və ya xidməti ilə əlaqəli, hər hansı sualınız olarsa, 8 800 250 0014 telefon nömrəsi ilə (Rusiya Federasiyasının istənilən regionundan pulsuz zəng), iş saatları - Bazar ertəsi-Cümə 04:00-13:00 (MSK), və ya service@biryusa.ru elektron ünvanına məktub göndərməklə xidmət şöbəsi ilə əlaqə saxlaya bilərsiniz.



İstifadə etməzdən əvvəl bu təlimatı oxumağınızı təkidlə tövsiyə edirik!

MÜNDƏRİCAT

ÜMUMİ MƏLUMAT	2
İSTİSMARA HAZIRLIQ	2
TƏHLÜKƏSİZLİK TƏLƏBLƏRİ	4
KOMPLEKTLƏŞMƏ	5
İSTİSMAR	6
XİDMƏT VƏ QULLUQ	7
MÜMKÜN NASAZLIQLAR VƏ ONLARIN ARADAN QALDIRILMASI ÜSULLARI	8
UTİLİZASIYA	8
ƏLAVƏ SAZLAMALAR	9
TEXNİKİ DETALLAR	10

AZƏRBAYCAN

ÜMUMİ MƏLUMAT

izah

Soyuducu vitrinlər (bundan sonra avadanlıq) mülayim iqlim şəraitində qida sənayesində, ticarət və ictimai işə müəssisələrində soyudulmuş qablaşdırılmış qida və içkilərin saxlanması, nümayişi və satışı üçün nəzərdə tutulmuşdur.

Soyuducu şkaflar (bundan sonra avadanlıq) mülayim iqlim şəraitində qida sənayesində, ticarət və ictimai işə müəssisələrində soyudulmuş qablaşdırılmış qida və içkilərin saxlanması və satışı üçün nəzərdə tutulmuşdur.

Avadanlığın model adında göstərilmiş icrasında fərqlər var:

«K» – köpüklənmiş qapı ilə təchiz olunmuş avadanlıqlar;

seriya işarəsi yoxdur - şüşə qapılı avadanlıq;

«D» - elektron bloku olan və displeydə məlumatları əks etdirən avadanlıq;

seriya işarəsi yoxdur -mexaniki termorequlyatorlu avadanlıq;

«P» - kanepeli avadanlıq;

«Z» – mexaniki kilidli avadanlıq;

«ZZ» – elektron kilidli avadanlıq;

«U» - daxili həcmdə temperaturu mənfi 6-dan müsbət 6 °C arasında olan avadanlıq;

seriya işarəsi yoxdur -daxili həcmdə temperaturu müsbət 1 ilə müsbət 7 ° C arasında olan avadanlıq;

«L» - korpusda sifarişçinin qrafik məlumatı olan avadanlıq (brendləşmə);

«A» - əlavə komplektləşməsi olan avadanlıq

Avadanlıq müxtəlif rəng xətlərinə və onların birləşmələrinə malikdir:

«B» - rəng xətti «Qara»;

«C» - orijinal rəng xətti;

«G» - rəng xətti «Bej»;

«H» - rəng xətti «Qırmızı»;

«I» - rəng xətti «Paslanmayan polad»;

«L» - rəng xətti «Mavi»;

«M» - rəng xətti «Metallik»;

«P» - sədəf rəng xətti «Brilliant metallik»;

«S» - rəng xətti «Şəffaf»;

«T» - rəng xətti «Narıncı»;

«W» - rəng xətti «Tutqun qrafit»;

- rəng xətti «Ağ»-seriya işarəsi yoxdur.

Vitrinlər və şkaflar Gİ TR 010/2011, Gİ TR 020/2011 tələblərinə uyğundur.

İSTİSMARA HAZIRLIQ

Qablaşmanın
açılması

Qablaşdırma lentlərini kəsin, qablaşdırmanı diqqətlə, zərbədən qoruyaraq çıxarın. Avadanlığın xarici metal səthi polietilen plyonka ilə mühafizə oluna bilər, zəruri olduqda çıxarıla bilər.

DIQQƏT!

Avadanlığı şaquli müstəvidən 30 dərəcədən çox əymək tövsiyə edilmir. Əgər əymək məcburiyyətində qaldınızsa, şaquli vəziyyətə qaytardıqdan sonra onu işə salmazdan əvvəl ən azı 30 dəqiqə gözləmək lazımdır. Çevirdikdən sonra dərhal işə salmaq soyuducu aqreqatın sıradan çıxmasına səbəb ola bilər!

Əgər avadanlıq şaxtada olubsa, onu işə salmazdan əvvəl ən azı 8 saat qapı açıq vəziyyətdə otaq temperaturunda saxlanılmalıdır! Qızdırılmayan avadanlığın şəbəkəyə qoşulması kompressorun tıxanmasına səbəb ola bilər!

Avadanlığın quraşdırılması

Avadanlığın quraşdırılması üçün yer kompressorun işləməsi zamanı vibrasiyanın yaranmasına imkan verməyən, möhkəm və düz olmalıdır.

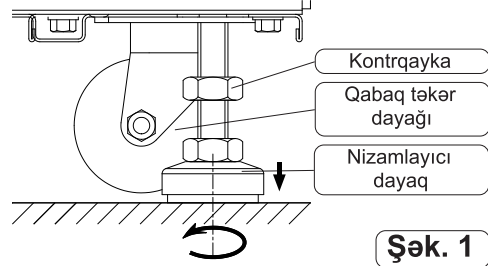
Avadanlığı birbaşa günəş işığı düşməyən yerdə, işıqlandırma və istilik cihazlarından (qaz və elektrik plitələri, sobalar və radiatorlar) ən azı 50 sm məsafədə quraşdırmaq lazımdır.

Avadanlığın yerləşdiyi yer onun ətrafında sərbəst hava dövranını təmin etməlidir. Hər tərəfdən boş yer ən azı 10 sm olmalıdır.

DİQQƏT!

Avadanlığı 55%-dən çox olmayan nisbi rütubətdə ətraf mühitin temperaturu plus 16°C-dən plus 30°C-yə qədər olan quru havalandırılan otaqda quraşdırmaq lazımdır. Otaqda nisbi rütubət 55%-dən çox olarsa, şüşədə kondensasiya yarana bilər.

Şüşə qapını açmazdan əvvəl avadanlıq nizamlayıcı dayaqalara elə qaydada quraşdırılmalıdır ki, qabaq təkərlər döşəməyə dəyməsin. Avadanlığı quraşdırdıqdan sonra nizamlayıcı dayaqaların kontrqaykalarını sıxmaq lazımdır.



DİQQƏT!!

Bu texniki tələblərə əməl etməmə avadanlığın qapısı açıldıqda onun aşması ilə nəticələnə bilər!

Dayaqların və rəflərin quraşdırılması

Quraşdırma aşağıdakı qaydada aparılır:

1.1. Dayaqı dirəyə elə yerləşdirin ki, yuxarı dilcik dəliyin yuxarı kənarına ilişsin. Şək. 2.1

1.2. Dayaqın aşağı hissəsi elə sıxılmalıdır ki, aşağı dilcik dəlikdə fiksasiya olunsun. Şək. 2.2

DİQQƏT!

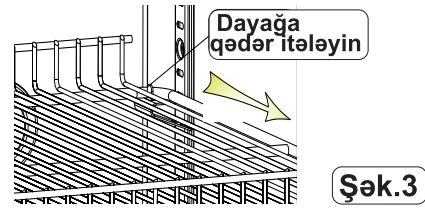
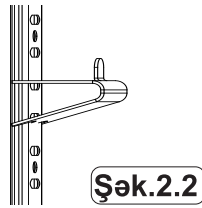
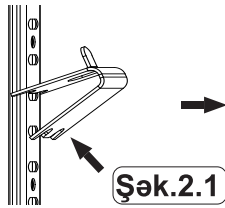
Quraşdırmanı asanlaşdırmaq üçün dayaqı deformasiya etmək qəti surətdə QADAĞANDIR!

2. Tor-rəfi dayaqlara quraşdırın.

3. Rəfi dirənənədək özünü tərif çəkin. Şək. 3

DİQQƏT!

Rəfdə statik yük 40 kq-dan çox olmamalıdır.



Dəstələrin quraşdırılması

Şüşəli qapısı olan avadanlıq:

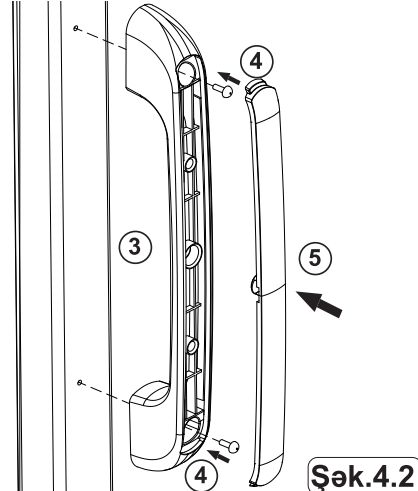
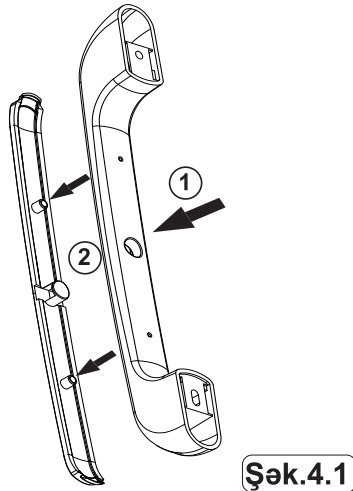
1. Təkanverənə basaraq dəstənin halqasını ayırın. Şək. 4.1

2. Halqanı çıxarın.

3. Dəstəni qapının üz tərəfində yerləşdirib dəstənin dəlikləri ilə qapının dəliklərini birləşdirin. Şək. 4.2

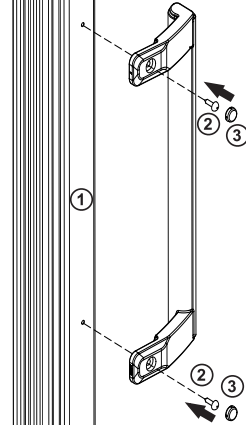
4. Dəstəni iki ədəd vint (vintlər komplektləşməyə daxildir) ilə bərkidin.

5. Dəstənin halqasını yerləşdirin



Köpüklənmiş qapı ilə təchiz olunmuş avadanlıqlar:

1. Dəstəni qapının yan tərəfində yerləşdirib dəstənin delikləri ilə qapının deliklərini birləşdirin. Şək. 5
2. Dəstəni iki ədəd vint (vintlər komplektləşməyə daxildir) ilə bərkidin.
3. Qapayıcları dəstənin bərkidici deliklərinə quraşdırın.

**Şək.5****Avadanlığın təmizlənməsi**

Daşınma zamanı avadanlığa daxil ola biləcək tozu təmizləmək üçün daxili və xarici səthləri, həmçinin komplekt hissələri ilıq sabunlu su ilə nəmlənmiş yumşaq parça ilə yuyun, təmiz su ilə yaxalayın, tam qurudun və bir saat ərzində havalanırsınız.

Avadanlığı yumaq üçün tərkibində turşular və həlledicilər olan aşındırıcı pastalardan və yuyucu vasitələrdən istifadə etməyin!

Yeni avadanlığın spesifik qoxusu olur ki, zamanla tamamilə yox olur.

Avadanlıqların qoşulması

Avadanlığı tezliyi 50 Hz və nominal gərginliyi 220 V olan dəyişən cərəyan şəbəkəsinə qoşmaq lazımdır (soyuducu şəbəkədə 187 V-dan 242 V-a qədər gərginlik ilə normal işləyə bilər). Avadanlığın göstərilən parametrlərə uyğun olmayan şəbəkəyə qoşulması onun sıradan çıxmasına gətirib çıxara bilər. Əgər şəbəkədəki gərginlik tövsiyə olunan parametrlərə uyğun deyilsə, ən azı 1600 VA ümumi başlanğıc gücü üçün hesablanan (ixtisaslaşdırılmış mağazadan alınır) gərginlik stabilizatorunu quraşdırmaq zəruridir.

Avadanlıq elektrik cərəyanından qorunma növünə uyğun olaraq "1" sinfinə uyğun istehsal olunur (torpaqlayıcı məftil ilə), buna görə də soyuducular yalnız torpaqlama olan elektrik şəbəkəsinə qoşulmalıdır. Əgər tıxaclıq cihazın elektrik tıxacına uyğun gəlmirsə, tıxaclığını quraşdırmaq üçün ixtisaslaşmış elektrinə müraciət etməlisiniz (mühafizə sinfi 1).

Ərzaqların yerləşdirilməsi

Avadanlıqları şəbəkəyə qoşduqdan 4 saat sonra məhsulları yerləşdirə bilərsiniz.

TƏHLÜKƏSİZLİK TƏLƏBLƏRİ

Təhlükəsizlik qaydaları

Avadanlığın istismarı zamanı təhlükəsizlik qaydalarına əməl edin:

1. Soyuducunu elektrik şəbəkəsinə qoşmadan əvvəl rozetkanın saz vəziyyətdə olduğuna və elektrik şnurunda və çəngəldə zədələnmələrin olmamasına əmin olun!
2. Elektrik şnurunu zədələndikdə, elektrik cərəyanı vurma riskinin qarşısını almaq üçün, o dəyişdirilməlidir. Bunun üçün səlahiyyətli xidmət mərkəzinə və ya oxşar ixtisaslı şəxsə müraciət etməlisiniz!
3. Məmulatın korpusuna cərəyan keçirən hissələrin qısaqapanmasının əlamətləri varsa (metal hissələrə toxunduqda çimdiklənmə), soyuducunu elektrik şəbəkəsindən ayırın və problemi aradan qaldırmaq üçün usta çağırın!
4. Avadanlığa və təbii torpaqlamaya malik cihazlara (qaz plitəsi, isitmə radiatorları su kranları) eyni vaxtda toxunmayın!
5. Avadanlığı içəridən və xaricdən təmizləyərkən, soyuducunun altında döşəmələri yuyarkən və nasazlıqların aradan qaldırılması zamanı onu elektrik şəbəkəsindən ayırın!

DİQQƏT!

Bu avadanlıq fiziki, əsəb və ya əqli qüsurları olan və ya təcrübə və biliyi olmayan insanların (o cümlədən uşaqlar) istifadəsi üçün nəzərdə tutulmayıb. Bu şəxslərin təhlükəsizliyinə cavabdeh olan şəxs tərəfindən bu şəxslərə nəzarət olunduğu və ya bu soyuducunun istifadəsi ilə bağlı təlimatlandırıldığı hallar istisna olmaqla!

DIQQƏT!

Uşaqların avadanlıq ilə oynamasının qarşısını almaq üçün onlara nəzarət edilməlidir!

Soyuducu sistemin germetikliyi itirildikdə, otağı yaxşı havalandırın və açıq alovdan istifadə etməyin!

QADAĞANDIR!

Avadanlığı yan tərəfdən daşımaq! Tələblərə əməl edilməməsi kompressorun zədələnməsinə gətirib çıxara bilər!

Avadanlığı qapısı açıq vəziyyətdə işlətmək!

Avadanlığı iti kənarları olan sınımış şüşə qapı ilə işlətmək!

Avadanlığı atmosfer yağıntılarının, birbaşa günəş işığının təsiri altında işlətmək!

Avadanlığı yüksək rütubətli otaqlarda, eləcə də elektrik keçirici döşəmələri olan otaqlarda işlətmək! Avadanlıq - ilk növbədə elektrik cihazıdır və onun yüksək rütubətdə istifadə edilməsi qısa qapanmaya və ya elektrik cərəyanı ilə vurmaya səbəb ola bilər!

Kompressorda ərimiş su üçün qab olmadıqda avadanlığı işlətmək, çünki kompressor relesinə daxil olan su qısaqapanmaya səbəb ola bilər!

Avadanlığı ventilyator sönmək halda işlətmək!

Avadanlığı elektrik şəbəkəsinə qoşmaq üçün keçid, ikilik, üçlük və uzatma kabellərindən istifadə etmək, çünki onlar yanğına səbəb ola bilər!

Avadanlığı ventilyator sönmək halda işlətmək!

Avadanlığı elektrik şəbəkəsinə qoşmaq üçün keçid, ikilik, üçlük və uzatma kabellərindən istifadə etmək, çünki onlar yanğına səbəb ola bilər!

Avadanlığın üzərinə yanğına səbəb ola biləcək elektrik qızdırıcılarını quraşdırmaq!

Mayenin avadanlığın elektrik sisteminə daxil olmasının qarşısını almaq üçün soyuducunun üzərinə maye olan qablar qoymaq!

Avadanlığı divar oyuğuna quraşdırmaq və ya mebelin içərisində qurmaq!

İşlək halda olan avadanlığın kompressoruna toxunmaq, çünki iş zamanı o, 90°C temperatura qədər qızır!

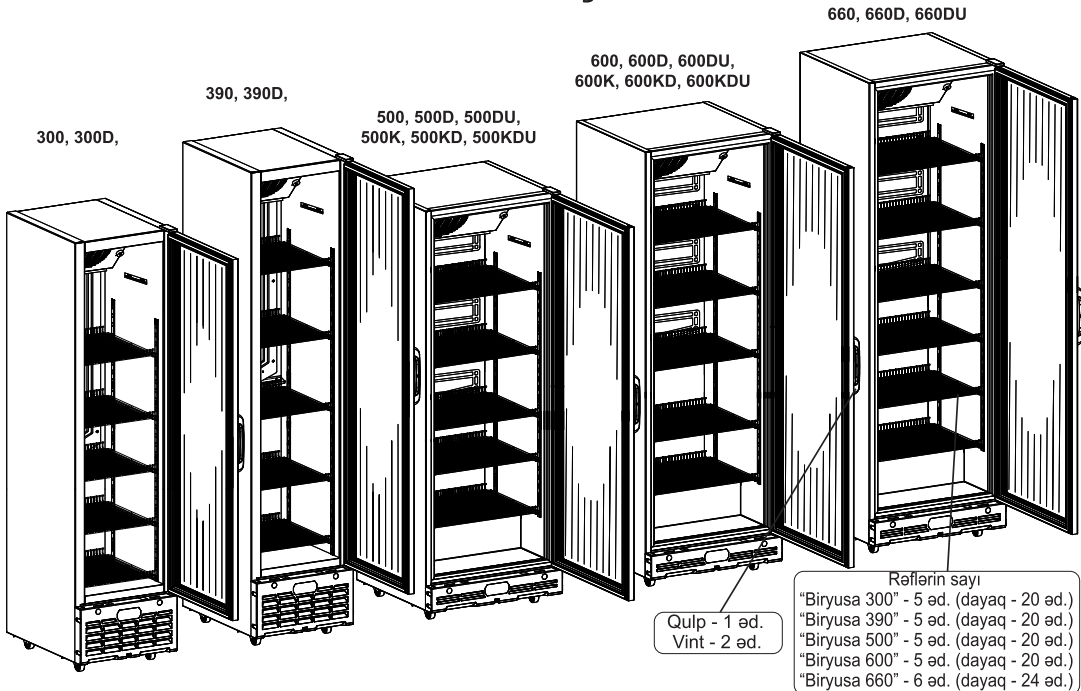
Avadanlığın konstruksiyasına müstəqil şəkildə dəyişiklik etmək!

Avadanlığın ventilyasiya dəşiklərinin qabağını tutmaq olmaz!

İstehsalçı tərəfindən tövsiyə olunan tipdə olmadıqda, qida saxlama bölmələrinin içərisində elektrik cihazlarından istifadə etməyin!

AZƏRBAYCAN

KOMPLEKTLƏŞMƏ



Şək.6

Komplektasiyaya bir sıra istismar sənədləri daxildir:

1. İstismar üzrə təlimat kitabçası
2. Zəmanət kartı.

İSTİSMAR

MEXANİK İDARƏ ETMƏ BLOKLU AVADANLIQ:

Включение Elektrik kabelinin çəngəlini rozetkaya daxil edin.

Temperatur rejiminin təyin edilməsi Temperatur rejimi termonizamlayıcının dəstəsini (Şək. 7) çevirməklə təyin edilir və avtomatik saxlanılır.

Termorequlyatorun dəstəyi 0-dan 7-yə qədər dərəcələni:

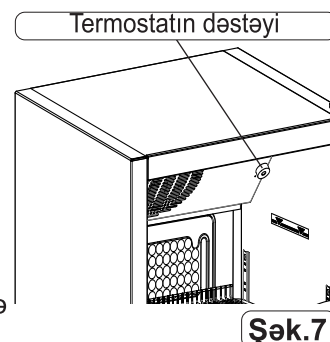
«0» -vitrin söndürülməsidir;

«1» – ən az soyuq rejim;

«7» – ən soyuq rejim.

Güclü soyutma üçün termostatın dəstəyi saat əqrəbi istiqamətində, daha az soyutma üçün isə saat əqrəbinin əksinə çevrilməlidir

Söndürülmə Şəbəkədən tamamilə ayırmaq üçün elektrik şnurunun çəngəlini rozetkadan çıxarmaq lazımdır.

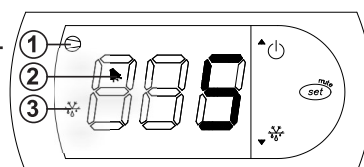


Şək.7

D" SERİYALI ELEKTRON BLOKLA İDARƏ OLUNAN AVADANLIQ:

Qoşulma Elektrik kabelinin çəngəlini rozetkaya daxil edin.

1. kompressorun iş indikatoru;
2. «Diqqət» indikatoru
3. Qızdırıcının iş indikatoru.



Şək.8

Temperatur rejiminin təyin edilməsi Elektron cihazın displeyində faktiki temperatur göstərilir. Yanıb-sönən "OFF" parametri görünəndə "ON" parametri və faktiki temperatur ekranda görünənə qədər «ON» düyməsini 3 saniyədən çox saxlamaq lazımdır. Şək. 8

Avadanlıqda temperatur elektron cihaz vasitəsilə saxlanılır və tənzimlənir.

Temperaturun saxlanması üçün elektron cihazın parametrləri istehsalçı-zavodda qurulur

1. "D" seriyalı vitrin və dolablar üçün "KD" - müsbət 5°C;
2. "U" seriyalı vitrin və dolablar üçün - mənfi 2°C;

Ekranda təyin edilmiş temperatura baxmaq üçün "Set" düyməsini bir saniyə ərzində basıb saxlayın, təyin edilmiş temperatur göstəriləcəkdir. Bu parametri dəyişmək üçün «▲» və ya «▼» üyməsindən istifadə edin.

"Set" düyməsini bir dəfə sıxmaqla yeni parametr qeydə alınır.

DIQQƏT! **Elektrik şəbəkəsinə qoşulduqdan bir dəqiqə sonra kompressor işə salınır**, bu zaman ekranın yuxarı sol küncündəki indikator yanır. Temperatur müəyyən edilmiş temperatura çatdıqdan sonra avadanlıq dövrü olaraq işləməyə başlayır.

Xəta kodları Elektron cihaz nasazlıqları aşkar edir və onları xəta kodu ilə göstərir:

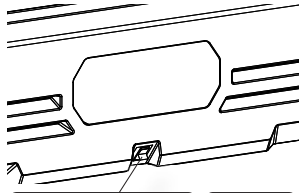
«E0» – səs signalı və "zəng" indikatorunun əks olunması ilə – temperatur vericinin naqilinin qırılması.

«H1» – məhsulun daxilində yüksək temperatur signalı. Kamerada temperatur 30 dəqiqə ərzində $\pm 2^{\circ}\text{C}$ dözümlülük nəzərə alınmaqla təyin olunmuş hədləri 1°C -dən yuxarı qalxdıqda ekranda göstərilir.

«L0» – məhsulun daxilində aşağı temperatur signalı. Kamerada temperatur 30 dəqiqə ərzində $\pm 2^{\circ}\text{C}$ dözümlülük nəzərə alınmaqla təyin olunmuş hədləri 1°C -dən yuxarı qalxdıqda ekranda göstərilir.

İşıqlandırma

Şüşə qapılı avadanlıqda işıqlandırmanın elektrik açarı kürsülük panelin aşağı hissəsində yerləşir.



Elektrik açarı Şək.9

Yalançı qapısı olan avadanlıqda işıq qapını açdıqda avtomatik olaraq yanır. Qapını bağladıqda işıq sönür.



Elektrik açarı Şək.10

Havalandırıcı

Havalandırıcının işə düşməsi və dayanması qapının açılması və bağlanması ilə baş verir. Şək. 10

Qapı açıq olduqda - havalandırıcının işinin dayanması,

Qapı bağlı olduqda - havalandırıcının işə düşməsi.

Söndürülmə

Şəbəkədən tamamilə ayırmaq üçün elektrik şnurunun çəngəlini rozetkadan çıxarmaq lazımdır.

DIQQƏT!

Məhsulları avadanlığa yalnız müəyyən edilmiş yükləmə xəttinə qədər yükləyin



Şək.11

XİDMƏT VƏ QULLUQ

Buzun əridilməsi və təmizlənməsi

Soyuducu bölmənin buxarlandırıcısının buzu avtomatik olaraq əriyir. Buxarlandırıcıdakı qırov kompressor söndürüldükdə əriyir və suaparan sistem vasitəsilə ərimiş su üçün olan konteynerə axır və burada kompressorun yaratdığı istilik hesabına buxarlanır.

Avadanlığın etibarlı və uzunmüddətli işləməsi üçün həm içərisində, həm də xaricində sistemli təmizləmə aparmaq tələb olunur.

Bunun üçün:

1. Avadanlığı elektrik şəbəkəsindən ayırın.
2. Daxili və xarici səthləri sabunlu su məhlulu ilə yuyun.
3. Təmiz su ilə yuyub, silib qurulayın.
4. Qapıları açıq vəziyyətdə bir saat havalandırın.

Ventilyatorlu (işarəsi U) çıxarılabilən kondensatorla təchiz olunmuş avadanlığın problemsiz işləməsini təmin etmək üçün ventilyator pərdələrini və kondensator borularını təxminən iki ayda bir dəfə tozdan təmizləmək lazımdır. Bunun üçün vintaçandan istifadə edərək məhsulun arxasındakı qoruyucu barmaqlığı çıxarın, tozsoran və fırça ilə diqqətlə tozdan təmizləyin.

Qoruyucu barmaqlığı çıxarmazdan əvvəl avadanlığın elektrik şəbəkəsindən ayrıldığından əmin olun. Barmaqlığın arxasındakı isti və fırlanan detallara diqqət yetirin.

Havalandırıcı sıradan çıxdığı halda, avadanlığın istismarı qadağandır! Bu halda servis mərkəzinə müraciət etmək lazımdır.

DIQQƏT!

Digər modellərdə ildə bir-iki dəfə (xüsusilə yaz və yay dövründə) kompressor bölməsində yerləşən avadanlığın hissələrini və soyuducunun korpusunun arxa divarında yerləşən kondensatoru fırça və ya tozsoran vasitəsilə tozdan təmizləməyi tövsiyə edirik.

MÜMKÜN NASAZLIQLAR VƏ ONLARIN ARADAN QALDIRILMASI ÜSULLARI

Nasazlıq, onun zahiri təzahürü	Ehtimal olunan səbəb	Nasazlığın müəyyən edilməsi və aradan qaldırılması üsulu
Şəbəkəyə qoşulmuş avadanlıq işləmir	Şəbəkədə gərginlik yoxdur	Şəbəkədə gərginliyi yoxlayın
	Tıxac ilə tıxaclıq arasında əlaqə yoxdur	Əlaqəni təmin edin
Avadanlığın daxilində və reklam panelində işıq yoxdur (kanepeli vitrinlərdə), avadanlıq işləyir	Lampa yanmışdır	Servis emalatxanasına müraciət edin
	İşıq açarı nasazdır	
Elektron cihaz temperaturu göstərmir	Elektron cihaza enerji verilmir	Servis emalatxanasına müraciət edin
Cingilti və taqıltı	Soyuducu aqreqatın boru kəmərləri avadanlığın korpusuna və ya divarına toxunur	Boru kəmərləri ilə təması aradan qaldırın
	Avadanlıq qeyri-sabit və qeyri-bərabər bir səthdə quraşdırılıb	Avadanlığı düz bir səthə quraşdırın
Avadanlıqda qoxu	Qoxu verən məhsulların kip qablaşdırılmaması	İsti sabunlu su ilə avadanlığı yuyun, silin və havalandırın

Digər nasazlıqlar baş verərsə, servis mərkəzinə müraciət edin.

DIQQƏT!

Avadanlıqların istismarı zamanı aşağıdakı səslər eşidilə bilər:

1. Temperatur verici-relesinin iş düşməsinin klikləri;
2. Soyuducu sisteminin borucuqları ilə dövr edən soyuducu agentin səsi;
3. Materialların temperatur deformasiyalarında yüngül çatıdamalar.
4. İşləyən ventilyatorların yaratdığı cüzi səs-küy (uğultu) eşidilə bilər

Bu səslər funksional xarakter daşıyır və hər hansı bir qüsurla əlaqəli deyil.

İstilik izolyasiyasının istehsalında ıxılma verən siklopentan köpükləndirici qaz kimi istifadə olunur. Soyuducunun korpusunun yan səthlərində və arxa divarında istilik izolyasiyasının sıxılması nəticəsində yaranan cüzi qeyri-bərabərlik soyuducunun işinə təsir göstərmir və qüsurlu deyil.

UTILİZASIYA

Göstərilən xidmət müddəti bitdikdən sonra istehsalçı-müəssisə soyuducunun təhlükəsiz istismarına cavabdeh deyil, buna görə də soyuducunun elektrik və yanğından mühafizəni təmin etmək üçün ən azı üç ildə bir dəfə elektrik naqillərinin müntəzəm yoxlanılması və ya təmiri üçün xidmət mərkəzinin mütəxəssisini dəvət etmək tövsiyə olunur.

Əgər avadanlığınızın işləməsi artıq mümkün deyilsə, onu aşağıdakı kimi istifadəyə yararsız hala salmağı tövsiyə edirik:

1. çəngəli elektrik şəbəkəsindən ayırın və naqili kəsin;
2. korpus (qapı) yerli idarəetmə tərəfindən müəyyən edilmiş qayda və tələblərə uyğun olaraq məişət və istehsalat tullantıları üçün poliqonlarda utilizasiya edilməlidir;
3. kompressor, soyuducu qurğu, işə salma relesi, elektrik naqilləri, daxili çən qara və əlvan metal qırıntıları kimi utilizasiya edilə bilər;

Avadanlığın tərkibində qiymətli metallar yoxdur.

QADAĞANDIR!

Yanma zamanı zəhərli maddələrin əmələ gəlməsi ilə əlaqədar soyuducunun korpusunun(qapının) istilik izolyasiyasının yandırılması.

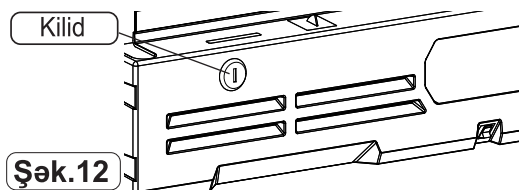
ƏLAVƏ SAZLAMALAR

“Z” seriyası - mexaniki açar

“Z” seriyası «Z» seriyalı avadanlıq kürsülük panelin frontal hissəsində yerləşən mexaniki kilid ilə təchiz olunur.

Komplektləşmə:

1. Kilid;
2. Açarlar - 2 ədəd



“ZZ” seriyası - elektron kilid

“ZZ” seriyası «ZZ» seriyalı avadanlıq daxili həcmdə, avadanlığın sol yuxarı küncündə yerləşən elektron kilid ilə təchiz olunur.

Komplektləşmə:

1. Kilid;
2. Brelok.
3. Brelok tutqacı
4. Qəza açılması qarmağı.

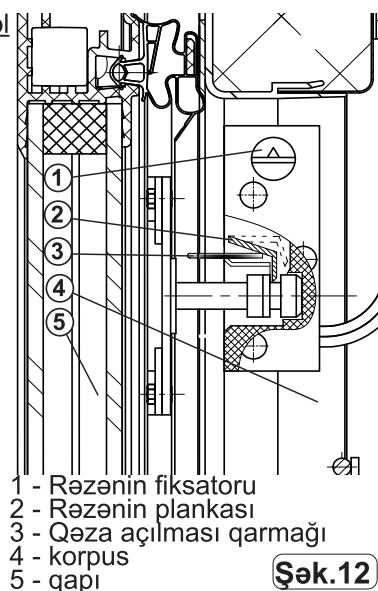
Elektron kilidi olan avadanlığı istifadə etməzdən əvvəl aşağıdakılar edilməlidir:

1. Burğacla rəzənin sabitləşdiricisini «1» «işlək» vəziyyətə çevirərək (oxu ilə aşağı) rəzənin plankasını «2» blokdan çıxarın.

2. Kilidin işini yoxlamaq üçün brelokdən istifadə edin: rəzənin plankasının «2» yuxarı-aşağı hərəkəti.

3. Ehtiyac olduqda, rəzəni bloka salmaq olar, bunun üçün rəzənin sabitləşdiricisini «1» burğacla «bloklama» vəziyyətinə çevirmək lazımdır (oxu ilə yuxarı). Bu vəziyyətdə kilid elektrik cərəyanı olmadıqda qapının açılmasına mane olmur və avadanlığın daşınması zamanı zədələnmir.

4. Kilidin təcili açılması üçün qarmağı «3» qapının kipləşdiricisi ilə avadanlığın divarı arasındakı boşluğa daxil etmək və qarmağın ucu ilə kilidinin plankasını «2» aşağı salmaq lazımdır.



- 1 - Rəzənin fiksatoru
- 2 - Rəzənin plankası
- 3 - Qəza açılması qarmağı
- 4 - korpus
- 5 - qapı

Şəkil 12

TEKNIKI DETALLAR

Modelin işarəsi Xarakteristikalar	Бирюса 300 Бирюса 300D	Бирюса 390 Бирюса 390D	Бирюса 500 Бирюса 500D	Бирюса 600 Бирюса 600D	Бирюса 660 Бирюса 660D	Бирюса 500K Бирюса 500KD	Бирюса 600K Бирюса 600KD	Бирюса 500DU	Бирюса 600DU	Бирюса 660DU	Бирюса 500KDU	Бирюса 600KDU
	Daxili həcm, l	345	385	498	567	602	475	540	498	567	602	475
Rəflərin soyuducu sahəsi, m ²	0,86	0,86	1,4	1,4	1,67	1,4	1,4	1,4	1,4	1,67	1,4	1,4
Rəflərin nümayiş soyuducu sahəsi, m ²	0,86	0,86	1,4	1,4	1,67	1,4	1,4	1,4	1,4	1,67	1,4	1,4
Qapı yerinin sahəsi, m ²	0,57	0,655	0,79	0,9	1,0	0,79	0,9	0,77	0,89	0,98	0,77	0,89
Faydalı həcmdə temperatur dərəcəsi °C*	от +1 до +7						от -6 до +6					
24 °C ətraf mühit temperaturunda, sutkalıq enerji sərfi, kVt *saat, çox olmayaraq	2,3	2,7	2,7	3,0	3,3	2,7	2,7	4,3	4,8	5,1	4,3	4,8
Qabarit ölçülər, mm hündürlük, (H)	1980	2180	1830	2030	2130	1830	2030	1830	2030	2130	1830	2030
en, (E)	506	506	670	670	670	670	670	670	670	670	670	670
dərinlik, qulp istisna olmaqla (D)	660	660	700	700	700	700	700	700	700	700	700	700
Avadanlığın normal işləyə bildiyi şəbəkədə gərginliyin normadan kənara çıxması, V	От 187 до 242											
Nominal güc sərfi, Vt	242	260	208	241	392	219	235	216	322	392	214	320
Netto çəki, kq	75	80	89	96	107	76	81	90	97	108	77	82
Təyin olunmuş xidmət müddəti, il, ən az	7	7	7	7	7	7	7	7	7	7	7	7
Düzəliş edilmiş səs gücünün səviyyəsi, dBA, çox olmayaraq	43	43	43	43	43	43	43	43	43	43	43	43

DÜİST 23833-95-ə uyğun olaraq laboratoriya şəraitində müəyyən edilir

Qeydlər: – Nominal sərf olunan güc kompressor modelindən asılı olaraq dəyişə bilər- Soyuducu amil və doza məhsulun modelindən asılıdır (məhsulun üzərindəki məlumat lövhəsinə baxın).