

Произведено по заказу ОАО «КЗХ «БИРЮСА»  
Россия, 660123, г. Красноярск, пр. им. газеты «Красноярский рабочий», 29

«КЗХ «БИРЮСА» ААҚ тапсырысы бойынша өндірілді  
Ресей, 660123, Красноярск қ., «Красноярский рабочий» газет ат. даң., 29 үй



# **РУКОВОДСТВО ПО ЭКСПЛУАТАЦИИ ПАЙДАЛАНУ ЖӨНІНДЕГІ НҰСҚАУЛЫҚ**

**Стр. 1**

**Бет 23**

[www.biryusa.ru](http://www.biryusa.ru)  
[service@biryusa.ru](mailto:service@biryusa.ru)

**БИРЮСА    DWC-506/6 W**



Благодарим Вас за выбор продукции «Бирюса»!

Информацию о телефонах и адресах авторизованных сервисных центров Вы можете найти на нашем сайте [www.biryusa.ru](http://www.biryusa.ru), либо отсканировав QR-код.

Если у Вас возникнут вопросы, связанные с качеством или сервисным обслуживанием продукции «Бирюса», Вы можете обратиться в службу сервисного обслуживания по телефону **8 800 250 0014** (бесплатный звонок из любого региона РФ), режим работы - пн-пт 04:00-13:00 (MSK), либо направив обращение на электронную почту [service@biryusa.ru](mailto:service@biryusa.ru).

**Перед началом эксплуатации настоятельно рекомендуем ознакомиться с настоящим руководством!**

## СОДЕРЖАНИЕ

<b>ОБЩИЕ СВЕДЕНИЯ</b>	<b>2</b>
<b>ТРЕБОВАНИЯ БЕЗОПАСНОСТИ</b>	<b>2</b>
<b>КОМПЛЕКТАЦИЯ</b>	<b>3</b>
<b>ЭКСПЛУАТАЦИЯ</b>	<b>4</b>
<b>УСТАНОВКА И ПОДКЛЮЧЕНИЕ</b>	<b>4</b>
<b>СМЯГЧЕНИЕ ВОДЫ</b>	<b>6</b>
<b>МОЮЩЕЕ СРЕДСТВО</b>	<b>8</b>
<b>ПОДГОТОВКА И РАЗМЕЩЕНИЕ ПОСУДЫ</b>	<b>9</b>
<b>ПАНЕЛЬ УПРАВЛЕНИЯ</b>	<b>13</b>
<b>ОБСЛУЖИВАНИЕ И УХОД</b>	<b>15</b>
<b>ТРАНСПОРТИРОВКА И ХРАНЕНИЕ</b>	<b>16</b>
<b>УТИЛИЗАЦИЯ</b>	<b>16</b>
<b>ВОЗМОЖНЫЕ НЕИСПРАВНОСТИ И МЕТОДЫ ИХ УСТРАНЕНИЯ</b>	<b>16</b>
<b>ТЕХНИЧЕСКИЕ ХАРАКТЕРИСТИКИ</b>	<b>19</b>
<b>ГАРАНТИЙНАЯ КАРТА</b>	<b>20</b>

## ОБЩИЕ СВЕДЕНИЯ

Бытовые посудомоечные машины "Бирюса" (далее по тексту - машины) предназначены для удаления пищевых загрязнений с посуды и столовых приборов, пригодных для мойки в посудомоечных машинах, в бытовых условиях. Все операции по обработке выполняются автоматически в соответствии с заданной программой.

Посудомоечные машины соответствуют требованиям технических регламентов ТР ТС 004/2011, ТР ТС 020/2011, ТР ЕАЭС 037/2016.

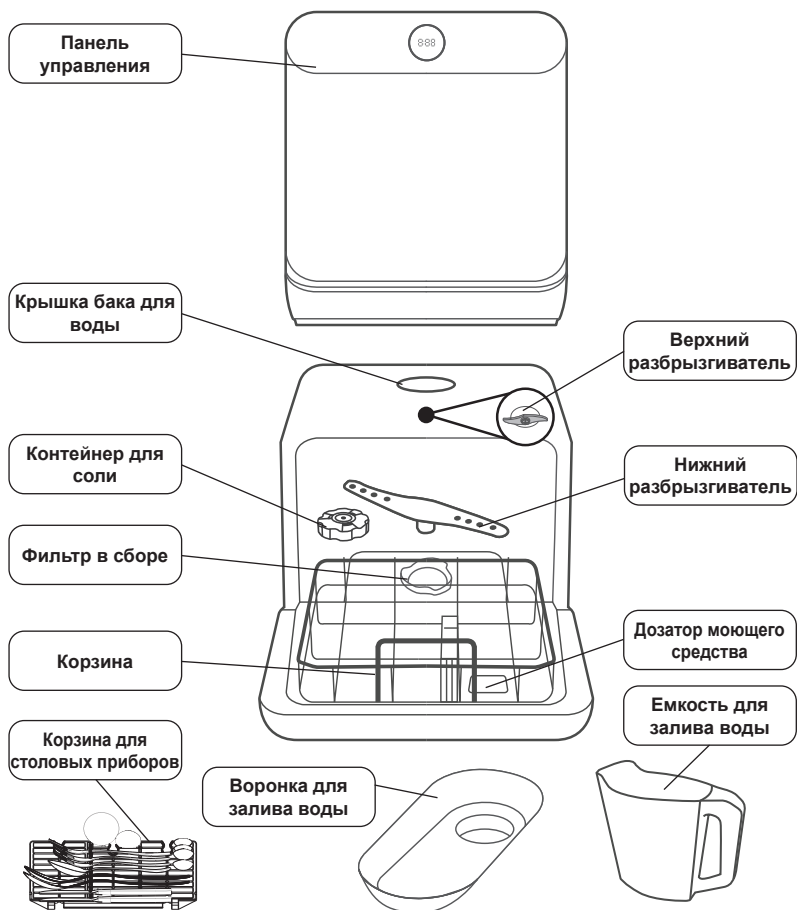
Установленный срок службы машины составляет 5 лет в бытовых условиях.

## ТРЕБОВАНИЯ БЕЗОПАСНОСТИ

- Меры безопасности**
- Посудомоечная машина не предназначена для использования людьми (включая детей), у которых есть физические, нервные или психические отклонения или недостаток опыта и знаний, за исключением случаев, когда за такими лицами осуществляется надзор или проводится их инструктирование относительно использования посудомоечной машины лицом, отвечающим за их безопасность!
  - Необходимо осуществлять надзор за детьми с целью недопущения их игр с машиной!
- ЗАПРЕЩАЕТСЯ!**
- Использовать машину в качестве подставки, тумбы и т.п., вставить на машину.
  - Помещать какие-либо предметы под машину.
  - Опирается на открытую дверцу машины.
  - Устанавливать машину вне помещения.
  - Использовать средства для смягчения воды и моющие средства, не предназначенные для использования в посудомоечных машинах.
  - Эксплуатировать машину в помещении с температурой окружающего воздуха менее 0 °С.
- Правила электробезопасности**
- Посудомоечная машина является электрическим бытовым прибором, поэтому при ее эксплуатации необходимо соблюдать общие правила электробезопасности.
- Машину необходимо подключать только к электрической сети, имеющей заземление.
  - Розетка для подключения машины должна иметь заземление и быть установлена в месте, доступном для экстренного отключения машины от электросети.
  - Степень защиты, обеспечиваемая оболочками машины - IPX1.
  - Перед подключением машины к электросети необходимо убедиться в отсутствии повреждений шнура питания. Шнур питания не должен быть пережатым и перегибаться. При наличии повреждений шнура питания его замена должна производиться специалистом авторизованного сервисного центра или аналогичным квалифицированным персоналом.
- ЗАПРЕЩАЕТСЯ!**
- Подключать машину к розетке, не имеющей заземления.
  - Подключать машину к электросети с неисправной защитой от токовых перегрузок.
  - Использовать для подключения машины к электросети переходники и удлинительные шнуры.
  - Отключать машину от электросети, взявшись за шнур питания.
  - Прикасаться к работающей машине и вилке шнура питания мокрыми руками.
  - Самостоятельно производить ремонт и вносить изменения в конструкцию машины или водо- и электроснабжение. Ремонт машины должен осуществляться только специалистами сервисного центра.
- В случае возникновения неисправностей, связанных с появлением посторонних шумов, треска, задымления и т.п. необходимо немедленно отключить машину от электросети, закрыть кран подачи воды и обратиться в авторизованный сервисный центр.
- Несоблюдение указанных в данном руководстве требований безопасности и правил эксплуатации ведет к потере права на гарантийное обслуживание.
- Производитель не несет ответственности за повреждение машины и ущерб, нанесенный в результате нарушения указанных требований безопасности и правил эксплуатации машины.

# КОМПЛЕКТАЦИЯ

## Модель Бирюса DWC-506/6 W



В комплектацию также входят:

- Воронка для добавления соли в контейнер (может не входить в комплект поставки).
- Сливной шланг (длина 1,5 м. Внутренний диаметр 5/8". Внешний диаметр 7/8").

В комплект поставки входят эксплуатационные документы: руководство по эксплуатации, этикетка энергетической эффективности.

**Примечание** Внешний вид Вашей посудомоечной машины может отличаться от схематичных изображений, приведенных на рисунке выше.

## ЭКСПЛУАТАЦИЯ

Ниже приведен общий порядок использования Вашей посудомоечной машины. Подробные инструкции по каждому этапу приведены в соответствующих разделах настоящего руководства.

1. Установите и подключите посудомоечную машину к сети электропитания, водоснабжению и канализации.  
(См. раздел "Установка и подключение")
2. Удалите крупные остатки пищи с посуды и столовых приборов. При необходимости ополосните посуду под струей воды.
3. Загрузите моющее средство. Перед первым запуском загрузите соль в контейнер. Перед каждым запуском необходимо убедиться в отсутствии индикации недостаточности соли.  
(См. разделы "Смягчение воды", и "Моющее средство")
4. Разместите посуду и столовые приборы в корзинах машины.  
(См. раздел "Подготовка и размещение посуды")
5. Задвиньте корзины внутрь машины и закройте дверцу. Выберите желаемую программу мойки и дополнительные функции. Запустите программу мойки. Запуск мойки происходит после нажатия на соответствующую кнопку на панели управления либо через 10 секунд после закрытия дверцы машины (в зависимости от модели).  
(См. раздел "Панель управления")

## УСТАНОВКА И ПОДКЛЮЧЕНИЕ

Перед началом установки посудомоечной машины необходимо снять картонную коробку с машины, удалить все упаковочные материалы (защитный чехол, пенопластовые амортизаторы и дно, фиксирующие ленты) снаружи и внутри машины, а также снять защитную пленку с панели управления.

### Размещение машины

- Поверхность для установки машины должна быть прочной и ровной.
- Машину необходимо установить в непосредственной близости от розетки сети электропитания. При необходимости наращивания сливного шланга его общая длина не должна превышать 4 метров.
- Не допускается установка машины в помещении, в котором есть вероятность понижения температуры воздуха ниже 0 °С.

### ВНИМАНИЕ!

- При перемещении машины не допускается прикладывать усилие к дверце машины.

### Подключение к водоснабжению

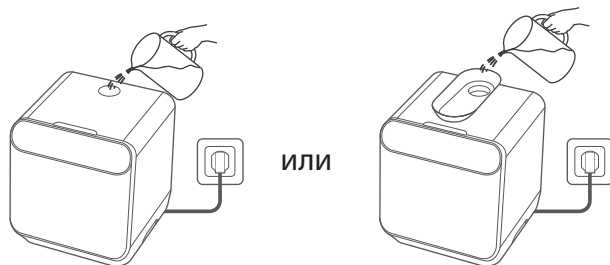
- Машину необходимо подключить к сети холодного водоснабжения через кран подачи воды с резьбовым соединением на 3/4".
- Давление воды в сети водоснабжения должно находиться в пределах от 0,04 до 1 МПа.
- Перед подключением рекомендуется открыть кран подачи воды для того, чтобы дать стечь грязной воде.
- Во время работы машины кран подачи воды должен быть полностью открыт.
- Не допускается использование бывших в употреблении шлангов для удлинения шланга подачи воды.

**Эксплуатация без подключения к водоснабжению**

Машина может эксплуатироваться без подключения к водоснабжению. При этом необходимо:

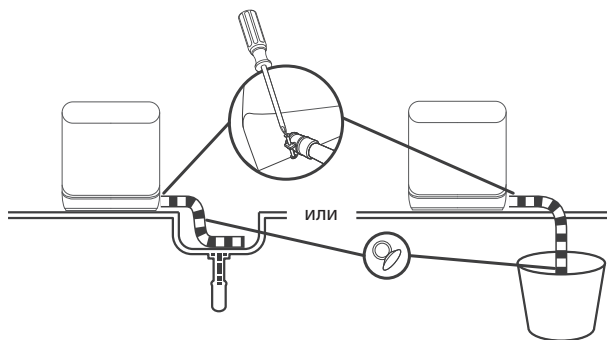
1. Открыть крышку бака для воды.
2. Залить около 6 литров воды в бак машины. При достижении необходимого уровня воды в баке раздастся звуковой сигнал. При недостаточном количестве залитой воды после запуска мойки на дисплее отображается соответствующая индикация и раздается звуковой сигнал.
3. Закрыть крышку бака.

Заливать воду в бак необходимо перед каждым запуском цикла мойки: напрямую или с использованием воронки для залива воды.



**Подключение к канализации**

- Перед началом эксплуатации необходимо подсоединить сливной шланг к сливной патрубку машины при помощи хомута, входящего в комплектацию, после чего затянуть крепление хомута с помощью отвертки.
- Вывод сливного шланга можно поместить в раковину или подходящую емкость.
- Вывод сливного шланга должен располагаться на высоте не более 1 м от поверхности, на которой установлена машина. В противном случае следует поместить вывод сливного шланга в подходящую емкость.



Сливной шланг рекомендуется закрепить с помощью вакуумных присосок.

**ВНИМАНИЕ!**

- Сливной шланг после подключения не должен быть сдавлен или перегибаться.
- После подключения шлангов необходимо убедиться в герметичности соединений. Места соединений должны быть сухими.

- Подключение к электросети**
- Посудомоечную машину необходимо подключить к электросети переменного тока с частотой 50 Гц и номинальным напряжением от 220 до 240 В. Подключение машины к сети, не соответствующей указанным параметрам, может привести к выходу ее из строя.
  - Машину необходимо подключить к электросети через отдельную розетку класса «I» с заземляющим проводом.
  - Кабель электропитания должен быть рассчитан на рабочий ток не менее 10 А и иметь сечение не менее 1,5 мм<sup>2</sup>.
  - Фазный провод электропитания должен быть подключен через автоматическое защитное устройство, рассчитанное на ток срабатывания 10 А, с временем срабатывания не более 0,1 с и током отсечки не более 30 мА.
  - В случае, если розетка и кабель электропитания не соответствуют указанным требованиям или розетка удалена от места установки машины, необходимо обратиться к квалифицированному специалисту для доработки электросети.
  - Не допускается использование переходников и удлинителей для подключения машины.

## СМЯГЧЕНИЕ ВОДЫ

Смягчение воды необходимо для удаления минералов и солей, наличие которых будет иметь негативное влияние на работу устройства, а также приведет к образованию известкового налета на посуде. Чем выше содержание этих минералов и солей, тем жестче вода. Уровень смягчения устанавливается пользователем в зависимости от жесткости воды.

Для установки уровня расхода соли необходимо выполнить следующее:

1. Включите машину нажатием кнопки включения, закройте дверцу.
2. В течение 60 секунд после включения машины нажмите и удерживайте кнопку «Rapid» более 5 секунд.
3. Последовательными нажатиями кнопки «Rapid» выберете подходящий уровень расхода соли. При этом на панели управления загорается соответствующая индикация, указанная в таблице ниже.
4. Сохранение настроек происходит автоматически по истечении 5 секунд после последнего нажатия кнопки.

Таблица параметров расхода соли

Жесткость воды				Расход соли, г/цикл	Индикация уровня расхода *
°dH	°fH	° Кларка	ммоль/л		
0 - 5	0 - 9	0 - 6	0 - 0,94	0	H1
6 - 11	10 - 20	7 - 14	1,0 - 2,0	4	H2
12 - 17	21 - 30	15 - 21	2,1 - 3,0	8	H3
18 - 22	31 - 40	22 - 28	3,1 - 4,0	13	H4
23 - 34	41 - 60	29 - 42	4,1 - 6,0	20	H5
35 - 55	61 - 98	43 - 69	6,1 - 9,8	40	H6

Примечания:

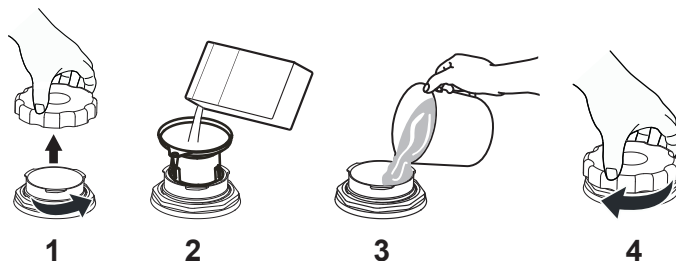
\* - Установка по умолчанию.

## Добавление соли

**ВНИМАНИЕ!** Необходимо использовать только соль для смягчения воды, специально предназначенную для посудомоечных машин. Использование средств смягчения воды, не предназначенных для посудомоечных машин может привести к повреждению машины. Повреждения машины, вызванные использованием не подходящего смягчителя воды, не являются гарантийным случаем.

Порядок добавления соли для смягчения воды в посудомоечную машину:

1. Снимите нижнюю корзину и открутите крышку контейнера для соли.
2. Вставьте в отверстие контейнера воронку (может не входить в комплектацию), после чего насыпьте около 130 г соли для посудомоечных машин.
3. Налейте в контейнер для соли воду до его полного заполнения. При этом возможно выливание небольшого количества воды из контейнера - это нормальное явление.
4. Плотнo закрутите крышку контейнера.
  - Заполнять контейнер для соли необходимо перед первым запуском машины, а также в случае, когда на панели управления загорается индикатор недостаточного количества соли.
  - После заполнения контейнера индикатор недостаточного количества соли может погаснуть через несколько циклов мойки - это нормальное явление.



**ВНИМАНИЕ!** После добавления соли в контейнер необходимо сразу же запустить любую программу мойки. Это необходимо для того, чтобы не растворившаяся соль или слишком соленая вода не повредила детали машины.



## МОЮЩЕЕ СРЕДСТВО

Моющее средство предназначено для удаления, растворения и вывода загрязнений из машины. Большинство продаваемых в магазинах моющих средств подходят для применения в данной машине.

- Моющие средства в виде таблеток могут различаться по времени растворения, поэтому при применении таких моющих средств рекомендуется использовать продолжительные программы мойки.

### ВНИМАНИЕ!

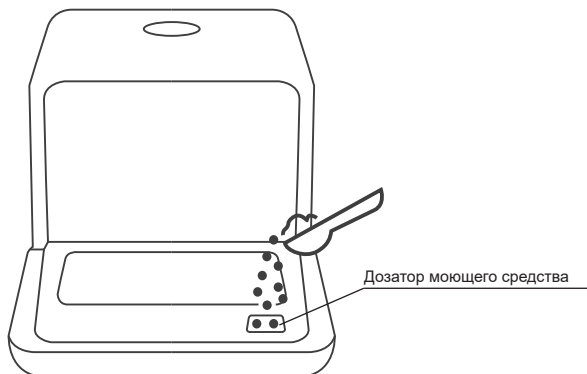
- Необходимо использовать только моющие средства, специально предназначенные для посудомоечных машин.
- Необходимо хранить моющее средство в сухом месте, недоступном для детей.

## Добавление моющего средства

Порядок добавления моющего средства

1. Откройте дверцу машины.
2. Засыпьте необходимое количество моющего средства в дозатор, расположенный на внутренней части дверцы машины.

- Моющее средство необходимо засыпать непосредственно перед запуском цикла мойки.
- Дозировка моющего средства зависит от степени загрязненности посуды и жесткости воды. Как правило, одной столовой ложки моющего средства достаточно для мойки обычного количества посуды. Следует также руководствоваться рекомендациями производителя моющего средства.
- Для коротких циклов мойки рекомендуется использовать жидкие моющие средства.



## ПОДГОТОВКА И РАЗМЕЩЕНИЕ ПОСУДЫ

### Общие рекомендации

- Рекомендуется приобрести посуду и столовые приборы, для которых производителем явно указана возможность мойки в посудомоечных машинах.
- Рекомендуется использовать моющие средства, не повреждающие посуду и столовые приборы при мойке. Обратитесь к инструкциям и рекомендациям производителей моющих средств.
- Для мойки малого количества посуды или отдельных столовых приборов рекомендуется выбирать программы малой продолжительности с минимальной температурой мойки.
- Во избежание ожогов рекомендуется вынимать посуду и столовые приборы из машины через 10-15 минут после окончания цикла мойки.

Не допускается мыть в посудомоечной машине:

- Деревянную посуду и столовые приборы.
- Изделия с фарфоровыми ручками и/или деталями отделки.
- Поврежденные и склеенные изделия.
- Изделия из хрусталя, меди, олова, бронзы, синтетических волокон.

Дополнительные ограничения:

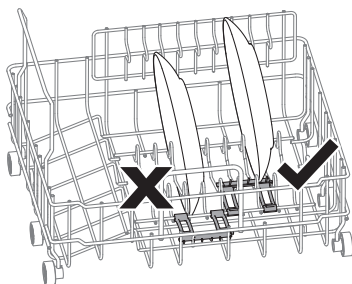
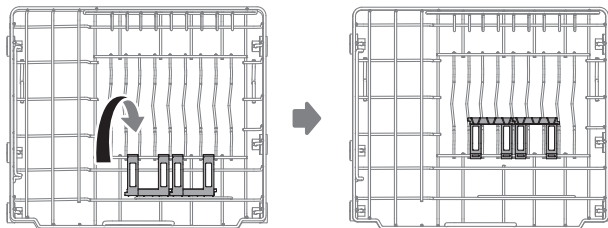
- Некоторые виды стекла могут помутнеть после большого числа циклов мойки в посудомоечной машине.
- Изделия из серебра или алюминия, а также изделия с полированными поверхностями могут помутнеть или потерять цвет после мойки в посудомоечной машине.
- Не рекомендуется мыть в посудомоечной машине ножи и другие изделия с заточенными кромками, т.к. при мойке режущие кромки будут повреждены.

Для достижения наилучших результатов мойки перед размещением посуды и столовых приборов в корзинах рекомендуется выполнить следующее:

- Удалить крупные остатки пищи с посуды и столовых приборов.
- Размочить под струей воды пригоревшие и засохшие загрязнения.
- Стаканы, чашки, кастрюли и т.п. необходимо устанавливать в корзину вверх дном, под наклоном, для облегчения стекания воды.
- Посуда должна быть установлена устойчиво - таким образом, чтобы она не могла опрокинуться и повредить другую посуду в корзине или выпасть из нее.
- Размещать посуду и столовые приборы в корзине необходимо таким образом, чтобы острые кромки или другие элементы ни в коем случае не выступали за края или дно корзины, т.к. это может привести к повреждению разбрызгивателей.
- Не допускается размещать в корзине мелкие предметы, способные выпасть из корзины.
- Посуда и столовые приборы не должны перекрывать или находиться внутри друг друга.
- Посуда из тонкого стекла не должна соприкасаться стенками во избежание повреждений.
- Рекомендуется размещать крупную и сильно загрязненную посуду (кастрюли, сковороды) в нижней корзине.
- Не допускается размещать столовые ножи в корзине в вертикальном положении, т.к. это является источником потенциальной опасности.

## Регулировка положения деталей корзины

При размещении небольших тарелок, блюдец в корзине необходимо откинуть боковые поддержки и разместить посуду таким образом, чтобы выступающие части не препятствовали вращению нижнего разбрызгивателя.

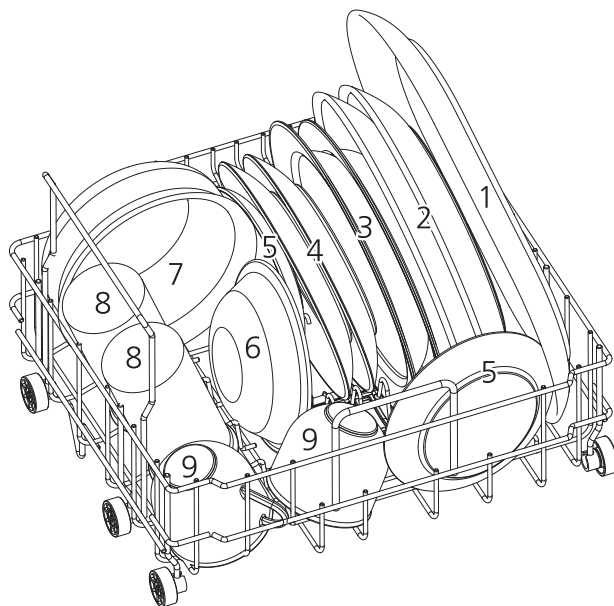


## Размещение посуды в корзинах

Схемы на рисунках ниже приведены с целью демонстрации способа оптимального размещения посуды и столовых приборов в корзинах посудомоечной машины. Внешний вид корзин Вашей машины может отличаться от приведенных на рисунках.

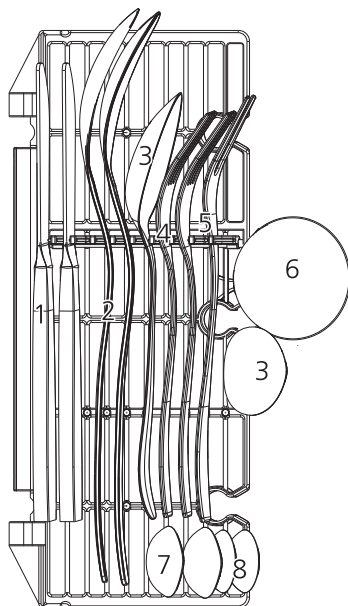
### Корзина для посуды

№ на схеме	Тип посуды	№ на схеме	Тип посуды
1	Блюда	6	Малые сервировочные тарелки
2	Большие тарелки	7	Средние сервировочные тарелки
3	Суповые тарелки	8	Стаканы, бокалы
4	Средние тарелки	9	Чашки
5	Блюдца, малые тарелки		



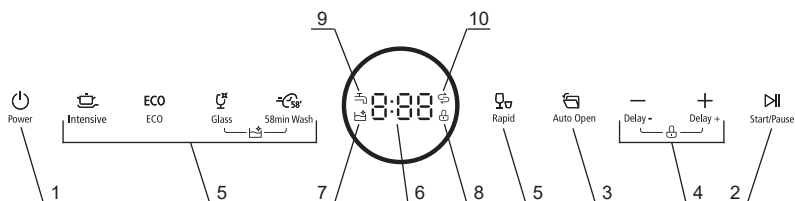
Корзина для  
столовых  
приборов

№ на схеме	Тип столовых приборов
1	Столовые ножи
2	Сервировочные ложки
3	Сервировочные ложки
4	Вилки
5	Сервировочные вилки
6	Соусные половники
7	Десертные ложки
8	Чайные ложки



# ПАНЕЛЬ УПРАВЛЕНИЯ

## Модель Бирюса DWC-506/6 W



Кнопки управления:

1 - Кнопка включения/выключения посудомоечной машины. При нажатии на кнопку машина включается, на панели управления загораются индикаторы. При повторном нажатии на кнопку машина выключается.

2 - Кнопка запуска и приостановки цикла мойки.

3 - Кнопка включения функции автоматического открывания дверцы. При включении функции после окончания цикла мойки дверца машины откроется автоматически для улучшения качества сушки.

4 - Кнопки выбора времени отложенного старта мойки. Время отложенного старта может быть установлено от 1 до 24 часов с шагом в 1ч. При нажатиях на кнопки «+» или «-» происходит увеличение или уменьшение времени, по истечении которого будет запущен цикл мойки.

5 - Кнопки выбора программ мойки:



**Интенсивная** - Программа для мойки сильно загрязненной посуды, с присохшими загрязнениями, такой как сковороды, кастрюли, противни, тарелки.



**ЭКО** - Программа для мойки средне загрязненной посуды и столовых приборов повышенной продолжительности, позволяющая экономить воду и электроэнергию.



**Стекло** - Программа для мойки слабо загрязненной стеклянной и фарфоровой посуды, столовых приборов.



**58 минут** - Программа для мойки средне загрязненной посуды уменьшенной продолжительности. Подходит для мойки кастрюль, противней, тарелок, стаканов, кружек, слабо загрязненных сковородок.



**Быстрая** - Программа малой продолжительности для мойки слабо загрязненной посуды и столовых приборов без сушки.



**Самоочистка** - Программа, предназначенная для очистки посудомоечной машины от накопившихся загрязнений. Данная программа не предназначена для мойки посуды. Для выбора программы необходимо нажать и удерживать кнопки программ «Стекло» и «58 минут» в течение 3 секунд. При выборе программы загорается индикатор «7».

6 - Индикационный дисплей. В процессе работы машины на дисплее отображается оставшееся время до окончания цикла мойки, установленное время отложенного старта, коды ошибок, и т.д.

7 - Индикатор программы «Самоочистка».






8 - Индикатор включения функции «Блокировка от детей». Данная функция предназначена для блокировки кнопок панели управления. Для включения блокировки необходимо после запуска цикла мойки нажать и удерживать кнопки «+» и «-» в течение 3 секунд. Для отключения блокировки необходимо повторить указанные действия, либо отключить машину нажатием кнопки «1».

Предупреждающие индикаторы:

9 - Индикатор недостаточного уровня воды в баке.

10 - Индикатор недостаточного уровня соли.

**Таблица параметров программ мойки**

Программа	Этапы цикла	Количество моющего средства, г *	Полное время цикла, мин.	Расход эл/энергии на цикл, кВт·ч	Расход воды на цикл, л
 Интенсивная	<ul style="list-style-type: none"> <li>• Основной цикл (62 °C)</li> <li>• Ополаскивание</li> <li>• Ополаскивание (70 °C)</li> <li>• Сушка</li> </ul>	6	160	0,58	6
<b>ECO</b> ЭКО	<ul style="list-style-type: none"> <li>• Основной цикл (55 °C)</li> <li>• Ополаскивание</li> <li>• Ополаскивание (70 °C)</li> <li>• Сушка</li> </ul>	6	155	0,433	6
 Стекло	<ul style="list-style-type: none"> <li>• Основной цикл (50 °C)</li> <li>• Ополаскивание</li> <li>• Ополаскивание (65 °C)</li> <li>• Сушка</li> </ul>	6	85	0,38	6
 58 минут	<ul style="list-style-type: none"> <li>• Основной цикл (55 °C)</li> <li>• Ополаскивание</li> <li>• Ополаскивание (65 °C)</li> <li>• Сушка</li> </ul>	6	58	0,39	6
 Быстрая	<ul style="list-style-type: none"> <li>• Основной цикл (50 °C)</li> <li>• Ополаскивание</li> <li>• Ополаскивание (60 °C)</li> </ul>	6	29	0,29	6
 Самоочистка	<ul style="list-style-type: none"> <li>• Основной цикл (60 °C)</li> <li>• Ополаскивание</li> <li>• Ополаскивание (70 °C)</li> </ul>	6	65	0,43	6

**Примечания:**

\* - в таблице указано количество моющего средства, которое необходимо добавить.

**Дозагрузка посуды**

• При необходимости добавления или удаления посуды после запуска цикла мойки необходимо выполнить следующее:

1. Нажмите кнопку "2" для приостановки цикла мойки.
2. Подождите около 5 секунд, после чего откройте дверцу машины.
3. Добавьте или извлеките посуду.
4. Закройте дверцу.
5. Нажмите кнопку "2".

**Изменение программы во время цикла мойки**

• При необходимости изменения программы мойки необходимо выполнить следующее:

1. Нажмите кнопку "2" для приостановки цикла мойки.
2. Нажмите и удерживайте кнопку выбора любой программы более 3 секунд, после чего текущая программа мойки будет сброшена.
3. Выберите желаемую программу мойки.
4. Нажмите кнопку "2".

Обратите внимание, что при остановке мойки и запуске другой программы необходимо проверить наличие моющего средства в дозаторе, а также уровень воды в баке.

**ВНИМАНИЕ!**

При открытии двери машины после остановки цикла до его завершения необходимо соблюдать осторожность, так как существует опасность ожога горячей водой или паром.

## ОБСЛУЖИВАНИЕ И УХОД

**ВНИМАНИЕ!** Перед началом чистки или обслуживания машины необходимо вынуть шнур питания машины из розетки и закрыть кран подачи воды.

- Рекомендуется периодически, не реже одного раза в неделю проводить уборку внутренних поверхностей, уплотнителей и разбрызгивателей машины.
- Уплотнители двери рекомендуется очищать от загрязнений после каждого цикла мойки для того, чтобы остатки пищи или других загрязнений не нарушали герметичность прилегания дверцы к корпусу машины.
- Панель управления машиной допускается очищать только с помощью влажной мягкой ткани.

**ЗАПРЕЩАЕТСЯ!** Использовать для чистки машины и ее составных частей острые предметы и металлические щетки, а также средства, содержащие абразивы и растворители!

### Очистка фильтров

В процессе эксплуатации машины необходимо следить за тем, чтобы система фильтрации машины не забивалась остатками пищи и другими загрязнениями. В противном случае возможен выход машины из строя и/или затопление водой.

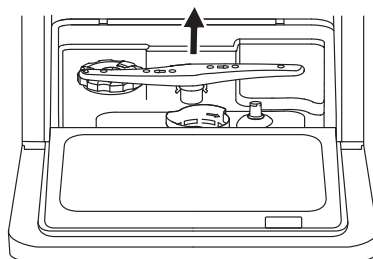
- Для того, чтобы провести очистку фильтров машины необходимо выполнить следующее:
1. Повернуть фильтр тонкой очистки против часовой стрелки, после чего вынуть фильтры в сборе из корпуса машины.
  2. Вынуть фильтр тонкой очистки из основного фильтра, осторожно потянув за него.
  3. Промыть фильтры под струей воды. При этом можно воспользоваться мягкой щеткой.
  4. Произвести сборку фильтров в обратном порядке. После установки фильтров на место необходимо повернуть фильтр грубой очистки по часовой стрелке до совмещения метки на его корпусе с указателем на корпусе.



### Очистка нижнего разбрызгивателя

Для того, чтобы извлечь нижний разбрызгиватель из корпуса машины необходимо потянуть его вверх.

- Разбрызгиватель следует очищать путем промывания мыльным раствором с использованием мягкой щетки.
- После очистки разбрызгиватель необходимо тщательно промыть под струей воды.





## ТРАНСПОРТИРОВКА И ХРАНЕНИЕ

- Транспортировать посудомоечную машину допускается всеми видами крытого транспорта, надежно закрепив ее в вертикальном положении.
- До начала работ, связанных с транспортировкой, необходимо отключить машину от электросети.
- При транспортировке и перемещении дверца машины должна быть плотно закрыта.

**ВНИМАНИЕ!** Транспортировать посудомоечную машину допускается только в вертикальном положении!

- Упакованную посудомоечную машину необходимо хранить в закрытых помещениях с естественной вентиляцией при относительной влажности не более 80%.
- Если машина не используется длительное время или хранится в неотапливаемом помещении, необходимо полностью удалить из машины воду.

## УТИЛИЗАЦИЯ

- После истечения установленного срока службы изготовитель не несет ответственности за безопасную эксплуатацию данной посудомоечной машины.
- Посудомоечная машина подлежит утилизации в соответствии с правилами утилизации электрического и электронного оборудования, установленными местными органами управления. Перед утилизацией машины следует привести ее в негодность путем перерезания шнура электропитания.
- Упаковочные материалы подлежат переработке и повторному использованию в соответствии с местными правилами.

## ВОЗМОЖНЫЕ НЕИСПРАВНОСТИ И МЕТОДЫ ИХ УСТРАНЕНИЯ

**ВНИМАНИЕ!** Если имеет место **ЛЮБАЯ** из перечисленных ситуаций, немедленно выключите посудомоечную машину:

- Кабель питания поврежден или перегревается;
- Чувствуется запах гари;
- Наблюдаются признаки задымления;
- Часто срабатывают защитные устройства.

**НЕ ПЫТАЙТЕСЬ УСТРАНИТЬ ТАКИЕ НЕИСПРАВНОСТИ САМОСТОЯТЕЛЬНО. НЕМЕДЛЕННО ОБРАТИТЕСЬ В АВТОРИЗОВАННЫЙ СЕРВИСНЫЙ ЦЕНТР!**

При возникновении каких-либо неисправностей при эксплуатации Вашей посудомоечной машины перед обращением в авторизованный сервисный центр необходимо ознакомиться с методами устранения неисправностей, приведенными в таблице ниже. В случае, если неисправность не устранена после выполнения указанных действий, Вам необходимо обратиться в авторизованный сервисный центр.

С перечнем авторизованных сервисных центров Вы можете ознакомиться на сайте [www.biryusa.ru](http://www.biryusa.ru), либо позвонив по телефону сервисной службы Бирюса **8 800 250 0014** (бесплатный звонок из любого региона РФ), режим работы - пн-пт 04:00-13:00 (МСК).

Неисправность, ее внешнее проявление	Вероятная причина	Методы выявления и устранения неисправности
Посудомоечная машина не запускается	Перегорел предохранитель или сработал автоматический выключатель	Замените предохранитель или включите автоматический выключатель.
	Не включено питание	Убедитесь в том, что посудомоечная машина включена, дверца плотно закрыта. Убедитесь в том, что кабель питания правильно подключен к розетке.
	Недостаточный напор воды	Проверьте правильность подключения к водопроводу, открыт ли водопроводный кран.
	Дверь посудомоечной машины плохо закрыта	Убедитесь в том, что плотно закрыли дверцу посудомоечной машины.

Неисправность, ее внешнее проявление	Вероятная причина	Методы выявления и устранения неисправности
Посудомоечная машина не сливает воду	Скрученный или пережатый сливной шланг.	Проверьте сливной шланг на наличие перегибов и скручиваний.
	Засорился фильтр	Проверьте состояние фильтров. При необходимости очистите их.
	Засор канализационной трубы	Проверьте канализационную трубу, к которой подключен сливной шланг посудомоечной машины на наличие засора. При необходимости обратитесь к квалифицированному сантехнику для устранения засора.
Наличие пены в поддоне посудомоечной машины	Использование не подходящего моющего средства	Промойте машину изнутри. Налейте около 4 л воды на дно машины, после чего закройте дверцу и запустите короткую программу мойки. После завершения цикла убедитесь в отсутствии пены после открытия дверцы. При необходимости повторите.
Окрашивание внутренних частей машины	Возможно, было добавлено моющее средство с красителем	Перед использованием убедитесь, что моющее средство не имеет в составе красителя.
Белый налет на внутренних частях машины	Осадок из-за жесткой воды	Увеличьте расход соли. Для удаления налета используйте губку с моющим средством, специально предназначенным для посудомоечных машин.
Пятна ржавчины на посуде или столовых приборах	Пострадавшие предметы не устойчивы к появлению ржавчины	Не мойте в машине предметы, не устойчивые к коррозии под действием воды
	Программа мойки не была запущена сразу же после добавления соли в контейнер	Всегда запускайте программу мойки сразу же после добавления соли в контейнер смягчителя воды.
	Крышка контейнера для соли закрыта не плотно	Убедитесь в том, что крышка контейнера для соли закрыта плотно.
Стук в машине в процессе мойки	Разбрызгиватель задевает за предметы, выступающие из корзины	Прервите программу мойки и переставьте предметы в корзине, не допуская их выступание из дна корзины.
	Посуда неплотно установлена в корзину	Прервите программу мойки и переставьте посуду в соответствии с приведенными в настоящем руководстве схемами.
Стук в водопроводной трубе	Неправильная установка машины либо проблемы с трубопроводом	Данное явление не влияет на работу машины. Рекомендуется обратиться к квалифицированному водопроводчику.
Посуда недостаточно чистая	Посуда неправильно размещена в корзине	Прервите программу мойки и переставьте посуду в соответствии с приведенными в настоящем руководстве схемами.
	Выбрана недостаточно интенсивная или продолжительная программа мойки	Выберите более интенсивную и продолжительную программу мойки.
	Недостаточно моющего средства	Используйте большее количество моющего средства либо используйте другое моющее средство.
	Посуда препятствует вращению разбрызгивателя	Прервите программу мойки и переставьте предметы в корзине, не допуская их выступание из дна корзины.
	Неправильно установлены фильтры, что может вызвать засорение сопел разбрызгивателя	Очистите и правильно установите фильтры и разбрызгивателя.

Неисправность, ее внешнее проявление	Вероятная причина	Методы выявления и устранения неисправности
Помутнение стеклянной посуды	Слишком мягкая вода, загружено слишком большое количество моющего средства	Если вода слишком мягкая, используйте меньше моющего средства и выберите менее продолжительную программу мойки для стеклянной посуды
Белые пятна и разводы на посуде и бокалах	Жесткая вода может вызывать появление известковых отложений на посуде	Увеличьте количество моющего средства. Увеличьте расход соли.
После мойки в дозаторе остается моющее средство	Неправильно установленная посуда препятствует открыванию крышки дозатора	Размещайте посуду в корзинах в соответствии с приведенными в настоящем руководстве схемами.
После мойки на посуде остаются капли воды	Неправильная загрузка посуды	Размещайте посуду в корзинах в соответствии с приведенными в настоящем руководстве схемами.
	Посуда выгружена из машины слишком рано	После окончания цикла мойки рекомендуется приоткрыть дверцу машины и оставить на 10-15 минут, после чего выгрузить остывшую и высохшую посуду.
	Неправильный выбор программы мойки	Выберите более продолжительную программу мойки.
	Некачественное покрытие посуды или столовых приборов	Посуда или столовые приборы не подходят для мойки в посудомоечной машине.

## Коды ошибок

### Бирюса DWC-506/6 W

Некоторые неисправности отображаются индикацией на дисплее посудомоечной машины в соответствии с таблицей ниже.

Индикация на дисплее	Вероятная причина	Методы выявления и устранения неисправности
E1	Превышение времени заполнения водой	Закрит кран подачи воды. Пережат заливной шланг. Недостаточное давление воды.
E3	Недостаточный нагрев воды	Неисправность нагревателя машины.
E4	Переполнение водой	Протечка в каком-либо узле машины.
Ed	Потеря соединения между платой управления и платой панели управления	Неисправность проводки или платы управления машины.

## ТЕХНИЧЕСКИЕ ХАРАКТЕРИСТИКИ

Характеристики	Обозначение модели	DWC-50616 W
Номинальное напряжение, частота электропитания		220-240 В, 50 Гц
Номинальная потребляемая мощность, Вт		730 - 860
Вместимость, комплектов посуды		3
Рабочее давление воды, МПа		0,04 - 1,0
Класс энергоэффективности		A+
Габаритные размеры, мм:	ширина	420
	глубина	435
	глубина с открытой дверцей	780
	высота	465
Внутренние габариты, мм:	ширина	350
	глубина	315
	высота	290
Масса нетто, кг, не более		14,5
Уровень шума, дБА		58
Тип установки		Отдельно стоящий, настольный

Произведено по заказу ОАО «КЗХ «Бирюса»  
 Россия, 660123, г. Красноярск, пр. им. газеты «Красноярский рабочий», 29  
[www.biryusa.ru](http://www.biryusa.ru)

Изготовлено: Foshan Shunde Midea Washing Appliances MFG Co., Ltd.  
 No 20 Gangqian road, Beijiao, Shunde District, Foshan, Guangdong, PRC

# Гарантийная карта



## Уважаемый Покупатель!

Благодарим Вас за выбор изделия торговой марки «Бирюса»!

### Условия гарантии:

Гарантийные обязательства завода-изготовителя разработаны на основании действующего законодательства Российской Федерации.

#### **На приборы установлен гарантийный срок два года.**

В течение гарантийного срока в случае обнаружения в приборе недостатка, изготовитель (продавец) обязуется удовлетворять требования потребителя, предусмотренные Законом РФ «О защите прав потребителей».

Во избежание недоразумений убедительно просим Вас внимательно изучить правила и условия эксплуатации и хранения изделий, условия гарантийных обязательств, а также проверить правильность заполнения гарантийной карты.

**Гарантийная карта действительна только при наличии правильно и чётко указанных: модели, серийного номера изделия, даты изготовления и продажи, чётких печатей фирмы-продавца, подписи покупателя. Серийный номер и модель изделия должны соответствовать указанным в гарантийной карте.**

Срок гарантийного обслуживания исчисляется со дня продажи прибора. В случае, если дату продажи установить невозможно, в соответствии с Законом РФ «О защите прав потребителей» гарантийный срок исчисляется с даты изготовления изделия. Для подтверждения даты покупки изделия при гарантийном ремонте или предъявлении иных требований, предусмотренных Законом РФ «О защите прав потребителей», убедительно просим Вас сохранять сопроводительные документы (чек, квитанцию, правильно и чётко заполненную гарантийную карту, иные документы, подтверждающие дату и место покупки). Любые претензии по качеству изделия рассматриваются только после предварительной проверки качества изделия представителем авторизованного сервисного центра «Бирюса».

**ВНИМАНИЕ! При покупке прибора проверьте вместе с продавцом его работоспособность, комплектность, указанную в руководстве по эксплуатации, отсутствие механических повреждений. Завод-изготовитель не несёт ответственности за механические повреждения прибора и его некомплектность в случае их возникновения после передачи потребителю.**

Ремонт прибора производится по месту эксплуатации или в гарантийной мастерской. Доставка прибора в гарантийную мастерскую для ремонта, замена и возврат его потребителю осуществляется силами и за счёт продавца (изготовителя) или организации, выполняющей функции продавца (изготовителя) на основании договора с ним.

Талоны №1, №2, №3 и №4 на гарантийный ремонт изымаются механиком после выполнения ремонта в период гарантийного срока с заменой узлов и деталей, а так же при проведении работ по регулировке и техническому обслуживанию прибора в период гарантийного срока без замены узлов и деталей.

**При изъятии талонов механиком гарантийной мастерской требуйте записи данных на корешке талона.**

### **ГАРАНТИЙНОЕ ОБСЛУЖИВАНИЕ НЕ РАСПРОСТРАНЯЕТСЯ ПРИ:**

несоблюдении потребителем правил транспортировки, хранения, установки, ухода, требований безопасности и эксплуатации, предусмотренных руководством по эксплуатации;

проведении ремонта лицами, не уполномоченными предприятием-изготовителем на выполнение гарантийного обслуживания;

неисправностях, вызванных экстремальными условиями или действием непреодолимой силы (пожар, стихийное бедствие и т.д.);

повреждении или нарушении нормальной работы, вызванными действиями бытовых насекомых и грызунов, воздействием иных посторонних факторов, а также вследствие существенных нарушений технических требований, оговоренных в руководстве по эксплуатации, в том числе нестабильности параметров электросети, установленных ГОСТ 13109-97.

**Гарантия не распространяется на сосуды, облицовку сосудов, ручки дверей, стеклоблок двери, штору крышки, замок камеры.**

Информацию о телефонах и адресах авторизованных сервисных центров Вы можете найти на нашем сайте [www.biryusa.ru](http://www.biryusa.ru), либо отсканировав QR-код.

Если у Вас возникнут вопросы, связанные с качеством или сервисным обслуживанием продукции «Бирюса», Вы можете обратиться в службу сервисного обслуживания по телефону **8 800 250 0014** (бесплатный звонок из любого региона РФ), **режим работы - пн-пт 04:00-13:00 (MSK)**, либо направив обращение на электронную почту [service@biryusa.ru](mailto:service@biryusa.ru).

Модель

Серийный номер

Дата изготовления

Наименование торгующей организации

Дата продажи

М.П.

С условиями гарантийных обязательств ознакомлен, претензий к комплектации и внешнему виду не имею

Ф.И.О. покупателя, подпись

**Корешок талона необходимо обязательно заполнять и оставлять у потребителя**

Корешок талона № 1 на  
гарантийный ремонт

Корешок талона № 3 на  
гарантийный ремонт

Корешок талона № 4 на  
гарантийный ремонт

Изыят \_\_\_\_\_ дата изъятия \_\_\_\_\_  
Исполнитель \_\_\_\_\_ фамилия \_\_\_\_\_  
Выполнены работы \_\_\_\_\_

Изыят \_\_\_\_\_ дата изъятия \_\_\_\_\_  
Исполнитель \_\_\_\_\_ фамилия \_\_\_\_\_  
Выполнены работы \_\_\_\_\_

Изыят \_\_\_\_\_ дата изъятия \_\_\_\_\_  
Исполнитель \_\_\_\_\_ фамилия \_\_\_\_\_  
Выполнены работы \_\_\_\_\_

Изыят \_\_\_\_\_ дата изъятия \_\_\_\_\_  
Исполнитель \_\_\_\_\_ фамилия \_\_\_\_\_  
Выполнены работы \_\_\_\_\_

**бюраса**

ТАЛОН № 1 на гарантийный ремонт

модель \_\_\_\_\_

серийный № \_\_\_\_\_

дата изготовления \_\_\_\_\_

дата продажи \_\_\_\_\_ М.П.

**бюраса**

ТАЛОН № 2 на гарантийный ремонт

модель \_\_\_\_\_

серийный № \_\_\_\_\_

дата изготовления \_\_\_\_\_

дата продажи \_\_\_\_\_ М.П.

**бюраса**

ТАЛОН № 3 на гарантийный ремонт

модель \_\_\_\_\_

серийный № \_\_\_\_\_

дата изготовления \_\_\_\_\_

дата продажи \_\_\_\_\_ М.П.

**бюраса**

ТАЛОН № 4 на гарантийный ремонт

модель \_\_\_\_\_

серийный № \_\_\_\_\_

дата изготовления \_\_\_\_\_

дата продажи \_\_\_\_\_ М.П.

Описание ремонта \_\_\_\_\_

\_\_\_\_\_

\_\_\_\_\_

\_\_\_\_\_

Подпись мастера \_\_\_\_\_

Подпись клиента \_\_\_\_\_

Описание ремонта \_\_\_\_\_

\_\_\_\_\_

\_\_\_\_\_

\_\_\_\_\_

Подпись мастера \_\_\_\_\_

Подпись клиента \_\_\_\_\_

Описание ремонта \_\_\_\_\_

\_\_\_\_\_

\_\_\_\_\_

\_\_\_\_\_

Подпись мастера \_\_\_\_\_

Подпись клиента \_\_\_\_\_

Описание ремонта \_\_\_\_\_

\_\_\_\_\_

\_\_\_\_\_

\_\_\_\_\_

Подпись мастера \_\_\_\_\_

Подпись клиента \_\_\_\_\_



«Бирюса» өнімдерін таңдағаныңыз үшін алғысымызды білдіреміз!

Авторизацияланған сервис орталықтарының телефондары мен мекенжайлары туралы ақпаратты [www.biryusa.ru](http://www.biryusa.ru) сайтымызда немесе QR-кодты сканерлеп таба аласыз.



Пайдалана бастау алдында осы нұсқаулықпен мұқият танысуға кеңес береміз!

## МАЗМҰНЫ

<b>ЖАЛПЫ МӘЛІМЕТТЕР</b>	<b>24</b>
<b>ҚАУІПСІЗДІК ТАЛАПТАРЫ</b>	<b>24</b>
<b>ЖИЫНТЫҚТАЛЫМЫ</b>	<b>25</b>
<b>ПАЙДАЛАНУ</b>	<b>26</b>
<b>ОРНАТУ МЕН ҚОСУ</b>	<b>26</b>
<b>СУДЫ ЖҰМСАРТУ</b>	<b>28</b>
<b>ЖУҒЫШ ҚҰРАЛ</b>	<b>30</b>
<b>ДАЙЫНДАУ ЖӘНЕ ЫДЫСТЫ ОРНАЛАСТЫРУ</b>	<b>31</b>
<b>БАСҚАРУ ПАНЕЛІ</b>	<b>35</b>
<b>ҚЫЗМЕТ КӨРСЕТУ ЖӘНЕ КҮТУ</b>	<b>37</b>
<b>ТАСЫМАЛДАУ ЖӘНЕ САҚТАУ</b>	<b>38</b>
<b>КӘДЕГЕ ЖАРАТУ</b>	<b>38</b>
<b>ЫҚТИМАЛ АҚАУЛЫҚТАР ЖӘНЕ ОЛАРДЫ ЖОЮ ТӘСІЛДЕРІ</b>	<b>38</b>
<b>ТЕХНИКАЛЫҚ СИПАТТАМАЛАРЫ</b>	<b>41</b>
<b>КЕПІЛДІК КАРТАСЫ</b>	<b>42</b>



## ЖАЛПЫ МӘЛІМЕТТЕР

«Бирюса» тұрмыстық ыдыс-аяқ жуатын машиналары (бұдан әрі - машиналар) ыдыс-аяқ жуатын машиналарда тұрмыстық шарттарда жууға жарамды ыдыстан және асүй аспаптарынан тағамдық ластануларды жоюға арналған. Барлық өңдеу бойынша операциялар автоматты түрде белгіленген бағдарламаға сәйкес орындалады.

Ыдыс-аяқ жуатын машиналар КО ТР 004/2011, КО ТР 020/2011, ЕАЭО ТР 037/2016 регламенттерінің талаптарына сәйкес келеді.

Машинаның белгіленген қызмет мерзімі тұрмыстық шарттарда 5 жылды құрайды.

## ҚАУІПСІЗДІК ТАЛАПТАРЫ

### Қауіпсіздік шаралары

- Физикалық, жүйке немесе психикалық ауытқулары немесе тәжірибе мен білімдерінің жетіспеушіліктері бар болған адамдар (балаларды қоса) бақылауда болса немесе оларға осы ыдыс-аяқ жуатын машинаны пайдалану туралы олардың қауіпсіздігін жауапты тұлғамен нұсқамалық жүргізілген жағдайларды қоспағанда, осы ыдыс-аяқ жуатын машина ондай адамдардың пайдалануына тағайындалмаған!
- Балаларды олардың машинамен ойнауына жол бермеу мақсатында бақылау керек!

### Тыйым салынады!

- Машинаны тұғырық, тапал тіреу және т.б. ретінде қолдануға, машинаның үстіне шығуға.
- Машинаның астына қандай да бір заттарды қоюға.
- Машинаның ашық есігіне сүйенуге.
- Машинаны үй-жайдан тыс орнатуға.
- Ыдыс-аяқ жуатын машиналарда қолдануға арналмаған жуғыш заттарды, суды жұмсарту құралдарын қолдануға.
- Машинаны қоршаған орта температурасы 0 °С төмен үй-жайда пайдалануға.

### Электр қауіпсіздігі ережелері

Ыдыс-аяқ жуатын машина электрлік тұрмыстық аспап болып табылады, сондықтан оны пайдаланған кезде жалпы электр қауіпсіздік ережелерін сақтау қажет.

- Машинаны тек жерге тұйықталған электрлік желіге жалғау қажет.
- Машинаны жалғау розеткасы жерге тұйықталған болуы және машинаны электр желіден шұғыл ажырату үшін қолжетімді жерде орнатылуы тиіс.
- Қабықшамен қамтамасыз етілетін қорғаныс дәрежесі машины - IPX1.
- Машинаны электр желісіне қосудың алдында қуат баусымының зақымдалмағанына көз жеткізу қажет. Қуат баусымы қатты қысылмауы және майыспауы тиіс. Қуат баусымы зақымдалған кезде оны авторластырылған сервистік орталықтың маманы немесе ұқсас білікті қызметкерлер ауыстыруы тиіс.

### Тыйым салынады!

- Машинаны жерге тұйықталмаған розеткаға қосуға.
- Машинаны ток артық жүктемесінен ақаулы қорғанысы бар электр желісіне қосуға.
- Машинаны электр желісіне қосу үшін жалғастырғыш тетіктерді және ұзартқыш баусымдарды қолдануға.
- Қуат баусымынан ұстап машинаны электр желісінен ажыратуға.
- Жұмыс істеп тұрған машинаны және қуат баусымының ашасын дымқыл қолмен ұстауға.
- Машинаның немесе сумен- және электрмен жабдықтаудың құрылымын өз бетінше жөндеуге және өзгерістер енгізуге. Машинаны тек сервистік орталықтың мамандары жөндеуі тиіс.

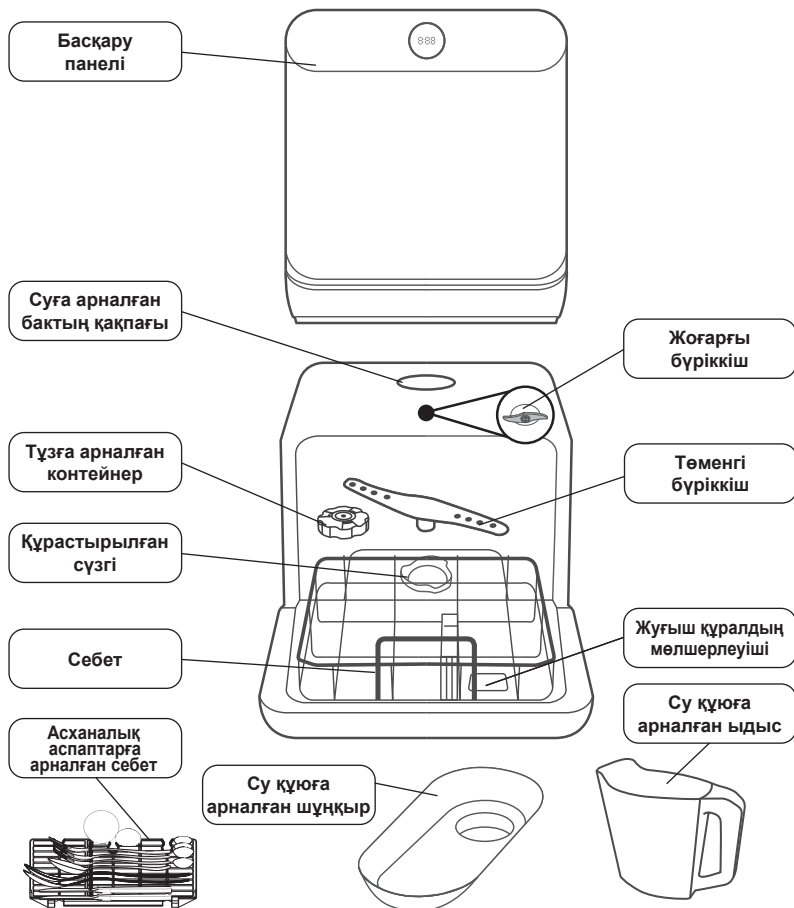
Бөтен шуылдар, тарсыл, түтіндеу және т.б. пайда болуымен байланысты ақаулар туындаған жағдайда, машинаны электр желісінен дереу ажырату, суды беру шүмегін жабу және авторландырылған сервистік орталыққа жүгіну қажет.

Осы нұсқаулықта көрсетілген қауіпсіздік талаптарын және пайдалану ережелерін сақтамау кепілдікті қызмет көрсету құқығын жоғалтуға әкеледі.

Өндіруші машинаның зақымдалуы және көрсетілген қауіпсіздік талаптарын және машинаны пайдалану ережелерін бұзу нәтижесінде келтірілген нұқсан үшін жауапты емес.

# ЖИЫНТЫҚТАЛЫМЫ

## Бирюса DWC-506/6 W үлгісі



Сонымен қатар жиынтықталымға кіреді:

- Контейнерді тұзды қосу құйғышы (жеткізу жиынтығына кірмеуі мүмкін).
- Су ағызатын құбыршек (ұзындығы 1,5 м. ішкі диаметрі 5/8". Сыртқы диаметрі 7/8").

Жиынтыққа пайдаланушылық құжаттар: пайдалану жөніндегі нұсқаулық, энергетикалық тиімділіктің заттаңбасы кіреді.

### Ескертпе

Ыдыс-аяқ жуатын машинаңыздың сыртқы түрі жоғарғы суретте келтірілген сызбалы кескіндерден ерекшеленуі мүмкін.

## ПАЙДАЛАНУ

Төменде ыдыс-аяқ жуатын машинаңызды қолданудың жалпы тәртібі келтірілген. Өр кезең бойынша толық нұсқаулықтар осы нұсқаулықтың тиісті бөлімдерінде келтірілген.

1. Ыдыс-аяқ жуатын машинаны орнатыңыз және электр қуатының желісіне, сумен қамтуға және кәріз жүйесіне қосыңыз.

(«Орнату мен қосу» бөлімін қараңыз)

2. Ыдыс-аяқтан және асуі аспаптарынан тағамның ірі қалдықтарын кетіріңіз. Қажет болса, ыдыс-аяқты су ағынымен шайыңыз.

3. Жуу құралын салыңыз. Бірінші іске қосудың алдында тұзды контейнерге салыңыз. Іске қосқан сайын тұздың жеткіліксіздігі индикациясының жоқтығына көз жеткізу қажет.

(«Суды жұмсарту» және «Жуғыш құрал» бөлімдерін қараңыз)

4. Ыдысты және асуі аспаптарын машина себеттеріне салыңыз.

(«Дайындау және ыдысты орналастыру» бөлімін қараңыз)

5. 5. Себеттерді машинаның ішіне жылжытыңыз және есігін жабыңыз. Қалаған жуу бағдарламасы мен қосымша функцияларды таңдаңыз. Жуу бағдарламасын іске қосыңыз. Жуу басқару панеліндегі тиісті батырманы басқаннан кейін немесе машина есігін жапқаннан кейін 10 секундтан соң (үлгіге байланысты) іске қосылады.

(«Басқару панелі» бөлімін қараңыз)

## ОРНАТУ МЕН ҚОСУ

Ыдыс-аяқ жуатын машинаны орната бастаудың алдында машинаның картон қорабын алып тастаңыз, машинаның сыртындағы және ішіндегі барлық қаптау материалдарын (қорғаныс тысы, пенопласт амортизаторлары және түбі, бекіткіш таспалары) алып тастаңыз, сондай-ақ басқару панеліндегі қорғаныс қабықшаны алып тастаңыз.

### Машинаны орналастыру

- Машинаны орнату беті берік және тегіс болуы тиіс.
- Машинаны электр қуатының желі розеткасына тікелей жақын жерде орнату қажет. Ағызатын құбыршекті ұзарту қажет болған жағдайда оның жалпы ұзындығы 4 метрден аспауы тиіс.
- 0 °C төмен ауа температурасының төмендеу ықтималдығы бар үй-жайға машинаны орнатуға жол берілмейді.

### НАЗАР АУДАРЫҢЫЗ!

- Машинаны жылжитқан кезде машинаның есігіне шамадан тыс күш қолдануға жол берілмейді.

### Сумен қамтуға қосу

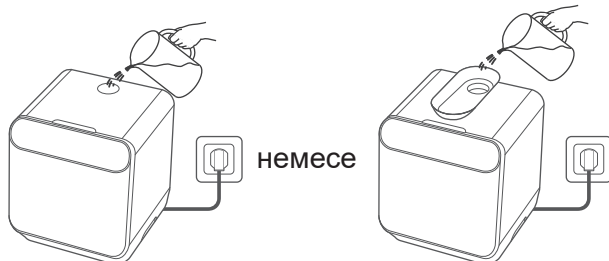
- Машинаны 3/4» бұрандалы қосылысы бар суды беру шүмегі арқылы салқын сумен қамту желісіне қосу қажет.
- Сумен қамту желісіндегі су қысымы 0,04 бастап 1 МПа дейінгі аралықта болуы тиіс.
- Қосудың алдында лас суды ағызу үшін суды беру шүмегін ашу ұсынылады.
- Машинаның жұмысы кезінде суды беру шүмегі толығымен ашық болуы тиіс.
- Суды беру құбыршегін ұзарту үшін бұрын қолданылған құбыршектерді қолдануға болмайды.

**Сумен қамтуға қоспай пайдалану**

Машинаны сумен қамтуға қоспай пайдалануға болады. Бұл ретте:

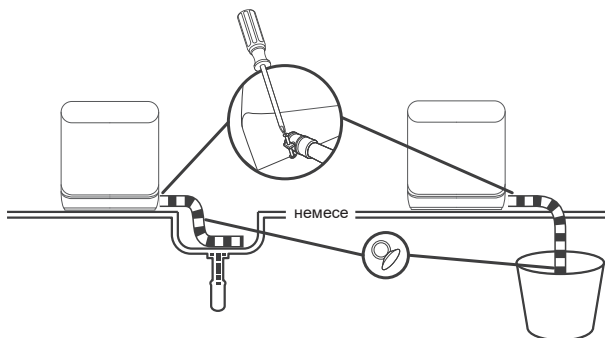
1. Суға арналған бактың қақпағын ашыңыз.
2. Машинаның бағына шамамен 6 литр су құйыңыз. Бакта қажетті су деңгейіне жеткен кезде дыбыстық сигнал естіледі. Құйылған су жеткіліксіз болса, жуғышты іске қосқаннан кейін дисплейде тиісті индикация көрсетіледі және дыбыстық сигнал естіледі.
3. Бактың қақпағын жабыңыз.

Әрбір жуу циклін іске қосу арасында бакқа суды: тікелей немесе су құйғышты қолданып құю қажет.



**Көріз жүйесіне қосу**

- Пайдалана бастаудың алдында ағызу құбыршегін машинаның ағызу келтеқұбырына жиынтықталымға кіретін қамытпен жалғау, содан кейін бұрағышпен қамыт бекітпесін тарту қажет.
- Ағызу құбыршегінің шығыс өткізгішін шұңғылшаға немесе қолайлы ыдысқа салуға болады.
- Ағызу құбыршегінің шығыс өткізгіші машина орнатылған беттен ең көбі 1 м биіктікте орналасуы тиіс. Кері жағдайда ағызу құбыршегінің шығыс өткізгішін қолайлы ыдысқа салу керек.



Ағызу құбыршегін вакуумды сорғышпен бекіту ұсынылады..

**НАЗАР АУДАРЫҢЫЗ!**

- Ағызу құбыршегі қосылғаннан кейін қысылмауы немесе иілмеуі тиіс.
- Құбыршектерді қосқаннан кейін қосылыстардың саңылаусыздығына көз жеткізу қажет. Қосылыстардың орындары құрғақ болуы тиіс.

## Электр желісіне қосу

- Ыдыс-аяқ жуатын машинаны жиілігі 50 Гц және атаулы көрнеуі 220 В бастап 240 В дейінгі айнымалы тоқтың электр желісіне қосу қажет. Көрсетілген параметрлерге сәйкес келмейтін желіге машинаны қосу оның істен шығуына әкеп соқтыруы мүмкін.
- Машинаны электр желісіне жерге тұйықтау сымы бар «I» класындағы бөлек розетка арқылы қосу қажет.
- Электр қуатының кабелі кем дегенде 10 А жұмыс тоғына есептелуі және кем дегенде 1,5 мм<sup>2</sup> қимасына ие болуы керек.
- Электр қуаттың фазалық сымы 10 А іске қосу тоғына есептелген, 0,1 с көп емес іске қосылу уақыты және 30 мА көп емес айыру тоғы бар автоматты қорғаныс құрылғы арқылы қосылуы тиіс.
- Егер розетка және электр қуатының кабелі көрсетілген талаптарға сәйкес келмесе немесе розетка машинаны орнату орнынан алшақ болса, электр желісін жөнге келтіру үшін білікті маманға жүгіну қажет.
- Машинаны қосу үшін жалғастырғыш тетіктер мен ұзартқыштарды пайдалануға жол берілмейді.

## СУДЫ ЖҰМСARTY

Құрылғының жұмысына теріс әсер ететін, сондай-ақ ыдыста әктас шөгіндісінің түзілуіне әкелетін минералдар мен тұздарды жою үшін суды жұмсарту қажет. Бұл минералдар мен тұздардың мөлшері неғұрлым жоғары болса, су соғұрлым кермек болады. Жұмсарту деңгейін пайдаланушы судың кермектігіне байланысты орнатады.

Тұз шығыны деңгейін орнату үшін мыналарды орындау қажет:

1. Қосу түймесін басып машинаны қосыңыз, есікті жабыңыз.
2. Машинаны қосқаннан кейін 60 секунд ішінде «Rapid» түймесін 5 секундтан артық басып тұрыңыз.
3. «Rapid» батырмасын қатарынан басу арқылы тұз шығынының тиісті деңгейін таңдаңыз. Бұл ретте басқару панелінде төмендегі кестеде көрсетілген тиісті индикация жанады.
4. Теңшелімдерді сақтау батырмаларды соңғы басқаннан кейін 5 секундтан кейін автоматты түрде орын алады.

Тұз шығыны параметрлерінің кестесі

Судың қаттылығы				Тұз шығыны, г/цикл	Шығын деңгейінің индикациясы *
°dH	°fH	° Кларк	ммоль/л		
0 - 5	0 - 9	0 - 6	0 - 0,94	0	H1
6 - 11	10 - 20	7 - 14	1,0 - 2,0	4	H2
12 - 17	21 - 30	15 - 21	2,1 - 3,0	8	H3
18 - 22	31 - 40	22 - 28	3,1 - 4,0	13	H4
23 - 34	41 - 60	29 - 42	4,1 - 6,0	20	H5
35 - 55	61 - 98	43 - 69	6,1 - 9,8	40	H6

Ескертпелер:

\* - Әдепкі түрде орнату.

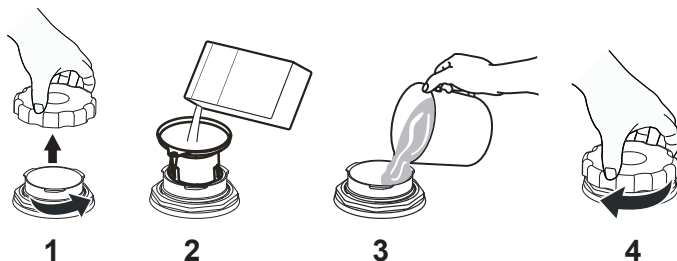
## Тұзды қосу

**НАЗАР  
АУДАРЫҢЫЗ!**

Арнайы ыдыс-аяқ жуатын машиналарға арналған суды жұмсарту тұзын ғана қолдану қажет. Ыдыс-аяқ жуатын машиналарға арналмаған суды жұмсарту құралдарын қолдану машинаның зақымдалуына әкелуі мүмкін. Қолайсыз суды жұмсартқышты қолданумен туындаған машинаның зақымдалуы кепілдікті жағдай емес.

Ыдыс-аяқ жуатын машинаға суды жұмсартуға арналған тұзды қосу тәртібі:

1. Төменгі себетті алыңыз және тұзға арналған контейнердің қақпағын бұрап алыңыз.
2. Контейнердің саңылауына құйғышты салыңыз (ол жиынтықталымға кірмеуі мүмкін), содан кейін шамамен 130 кг ыдыс-аяқ жуатын машиналарға арналған тұзды себіңіз.
3. Тұзға арналған контейнерге толықтай толтырылғанға дейін су құйыңыз. Бұл жағдайда контейнерден аз мөлшерде су құйылуы мүмкін - бұл қалыпты жағдай.
4. Контейнердің қақпағын мықтап бұраңыз.
  - Тұз контейнерін машинаны бірінші рет іске қоспас бұрын, сондай-ақ басқару панелінде тұздың жеткіліксіз мөлшерінің индикаторы жанған жағдайда толтыру қажет.
  - Контейнерді толтырғаннан кейін тұздың жеткіліксіз мөлшерінің индикаторы бірнеше жуу циклынан кейін сөнуі мүмкін - бұл қалыпты жағдай.



**НАЗАР  
АУДАРЫҢЫЗ!**

Тұзды контейнерге қосқаннан кейін бірден кез келген жуу бағдарламасын іске қосу қажет. Бұл ерімеген тұз немесе тым тұзды су машинаның бөлшектеріне зақым келтірмеуі үшін қажет.

## ЖУҒЫШ ҚҰРАЛ

Жуғыш құрал машинадан ластануды жоюға, ерітуге және кетіруге арналған. Дүкендерде сатылатын жуғыш құралдардың көпшілігі осы машинада қолдануға қолайлы.

- Таблеткалар түріндегі жуғыш құралдар еру уақыты бойынша ерекшеленуі мүмкін, сондықтан мұндай жуғыш құралдарды қолданған кезде ұзақ жуу бағдарламаларын қолдану ұсынылады.

### НАЗАР АУДАРЫҢЫЗ!

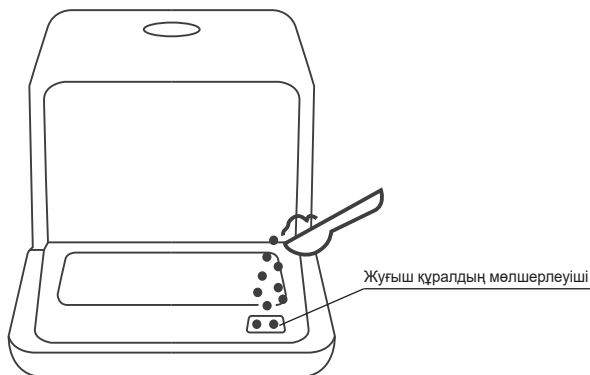
- Арнайы ыдыс-аяқ жуатын машиналарға арналған жуғыш құралдарды ғана қолдану қажет.
- Жуғыш құралды құрғақ, балалардың қолы жетпейтін жерде сақтау қажет.

## Жуғыш құралды қосу

Жуғыш құралды қосу тәртібі

1. Машинаның есігін ашыңыз.
2. Жуғыш құралдың қажетті мөлшерін машина есігінің ішкі жағындағы мөлшерлегішке себіңіз.

- Жуғыш құралды тікелей жуу циклін бастаудың алдында себу қажет.
- Жуғыш құралдың мөлшерлемесі ыдыс-аяқтың ластану деңгейі мен судың кермектігіне байланысты. Әдетте, кәдімгі ыдыс-аяқ санын жуу үшін бір ас қасық жуғыш құралы жеткілікті. Жуғыш құралдың өндірушісінің ұсыныстарын да басшылыққа алу керек.
- Қысқа жуу циклдары үшін сұйық жуғыш заттарды қолдану ұсынылады.



## ДАЙЫНДАУ ЖӘНЕ ЫДЫСТЫ ОРНАЛАСТЫРУ

### Жалпы ұсынымдар

- Олар үшін өндіруші ыдыс-аяқ жуатын машиналарда жуу мүмкіндігін анық көрсететін ыдыс-аяқ пен асүй аспаптарын сатып алу ұсынылады.
- Жуған кезде ыдысты және асүй аспаптарын зақымдамайтын жуғыш құралдарды қолдану ұсынылады. Жуғыш құралдардың өндірушілерінің нұсқаулықтары мен ұсыныстарына жүгініңіз.
- Ыдыс-аяқтың немесе жеке асүй аспаптарының аз санын жуу үшін ең төмен жуу температурасы бар қысқа мерзімді бағдарламаларды таңдау ұсынылады.
- Күйіктерді болдырмау үшін ыдыс-аяқты және асүй аспаптарын машинадан жуу циклі аяқталғаннан кейін 10-15 минуттан соң шығару ұсынылады.

Ыдыс-аяқ жуғыш машинада жууға болмайды:

- Ағаш ыдысты және асүй аспаптарын.
- Фарфор тұтқалары және/немесе әрлеу бөлшектері бар бұйымдарды.
- Зақымдалған және жапсырылған бұйымдарды.
- Хрустальдан, мыстан, қалайыдан, қоладан, синтетикалық талшықтардан жасалған бұйымдарды.

Қосымша шектеулер:

- Кейбір шыны түрлері ыдыс-аяқ жуатын машинада көп жуу циклдерінен соң күңгірттенуі мүмкін.
- Күмістен немесе алюминийден жасалған бұйымдар, сондай-ақ тегістелген беті бар бұйымдар ыдыс-аяқ жуатын машинада жуғаннан кейін түсін жоғалтуы мүмкін.
- Ыдыс-аяқ жуатын машинада пышақтарды және басқа да өткір жиектері бар бұйымдарды жуу ұсынылмайды, өйткені жуу кезінде кесу жиектері зақымдалады.

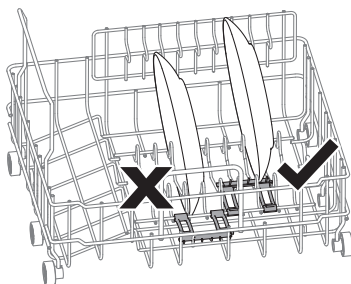
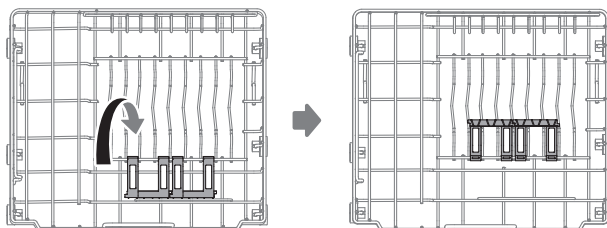
Ыдыс-аяқ пен асүй аспаптарын себеттерге салмас бұрын жуудың жақсы нәтижелеріне қол жеткізу үшін келесі әрекеттерді орындау ұсынылады:

- Ыдыс-аяқтан және асүй аспаптарынан тағамның ірі қалдықтарын кетіріңіз.
- Күйіп кеткен және кеуіп қалған ластануларды су ағынымен жібітіңіз.
- Стакандар, шыныаяқтар, кәстрөлдер және т.б. судың ағып кетуін жеңілдету үшін себетке төңкеріп, көлбеу етіп орнату керек.
- Себеттегі басқа ыдыстарды аударып, зақымдауы немесе одан құлап кетпеуі үшін, ыдыс-аяқ тұрақты түрде орнатылуы керек.
- Ыдыс-аяқ пен асүй аспаптарын себетке өткір жиектер немесе басқа элементтер себеттің шеттерінен немесе түбінен шықпайтындай етіп орналастыру керек себебі бұл бүріккіштерге зақым келтіруі мүмкін.
- Себеттен түсіп қалуы мүмкін ұсақ заттарды себетке орналастыруға болмайды.
- Ыдыс-аяқ пен асүй аспаптары қабаттаспауы немесе бір-бірінің ішінде болмауы керек.
- Зақымдануды болдырмау үшін жұқа шыны ыдыстар қабырғалармен жанаспауы керек.
- Ірі және қатты ластанған ыдысты (кәстрөлдер, табалар) төменгі себетке орналастыру ұсынылады.
- Асүй пышақтарын тік қалыпта себетке орналастыруға болмайды, өйткені бұл әлеуетті қауіп кезі.



## Сebet бөлшектерінің қалпын реттеу

Сebetке шағын тәрелкелерді, табақшаларды орналастырған кезде бүйірлік қолдауларды төңкеріп, шығыңқы жерлері төменгі бүріккіштің айналуына кедергі жасамайтындай етіп ыдыс-аяқты орналастыру қажет.

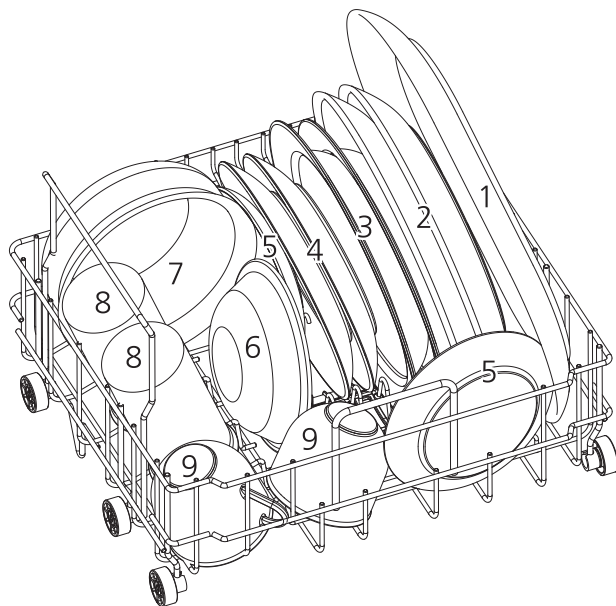


## Ыдысты себеттерге орналастыру

Төмендегі суреттердегі сызбалар ыдысты және асуі аспаптарын ыдыс-аяқ жуатын машинаның себеттеріне оңтайлы орналастырудың тәсілін көрсету мақсатында келтірілген. Сіздің машинаңыздың себеттерінің сыртқы түрі суреттердегіден өзгеше болуы мүмкін.

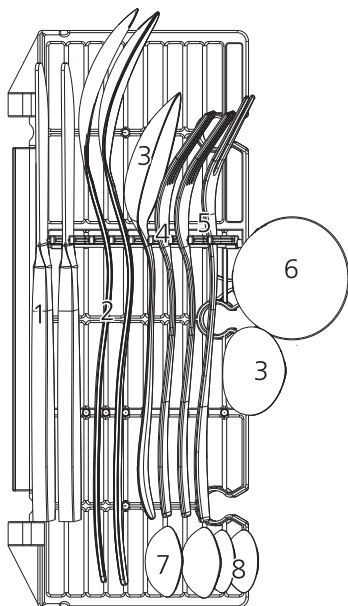
Ыдысқа арналған себет

схемад ағы №	Ыдыс-аяқтың түрі	схемад ағы №	Ыдыс-аяқтың түрі
1	Тағамдар	6	Шағын дастарқан жаю төрелкелері
2	Үлкен табақтар	7	Орташа дастарқан жаю төрелкелері
3	Көже төрелкелері	8	Стақандар, бокалдар
4	Орташа төрелкелер	9	Шыныаяқтар
5	Табақшалар, шағын төрелкелер		



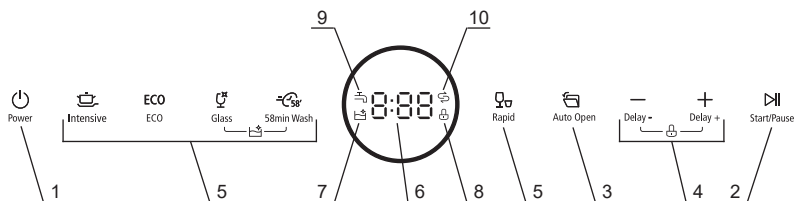
Асханалық  
аспаптарға  
арналған  
себет

схемад ағы №	Асханалық аспаптардың түрі
1	Асүй пышақтары
2	Сервистік қасықтар
3	Сервистік қасықтар
4	Шанышқылар
5	Сервистік шанышқылар
6	Тұздық ожаулары
7	Десерттік қасықтар
8	Шай қасықтары



# БАСҚАРУ ПАНЕЛІ

## Бирюса DWC-506/6 W үлгісі



Басқару батырмалары:

- 1 - Ыдыс-аяқ жуатын машинаны қосу/өшіру батырмасы. Батырманы басқан кезде машина қосылады, басқару панелінде индикаторлар жанады. Батырманы қайтадан басқан кезде машина сөндіріледі.
- 2 - Жуу циклін бастау және тоқтата тұру батырмасы.
- 3 - Есікті автоматты түрде ашу функциясын қосу түймесі. Жуу циклі аяқталғаннан кейін функцияны қосқанда, кептіру сапасын жақсарту үшін машинаның есігі автоматты түрде ашылады.
- 4 - Кейінге қалдырылған жууды бастау уақытын таңдау түймесі. Кейінге қалдыру уақыты 1 сағ. қадамымен 1 сағаттан 24 сағатқа дейін белгіленуі мүмкін. «+» немесе «-» түймесін басқан кезде уақыт ұлғайтылады немесе азайтылады, ол аяқталған соң жуу циклі іске қосылады.
- 5 - Жуу бағдарламасын таңдау батырмасы:



**Қарқынды** - Табалар, кестрелдер, қаңылтыр табалар, төрелкелер сияқты кеуіп қалған ластанулары бар қатты ластанған ыдыстарды жууға арналған бағдарлама.

ECO



**ЭКО** - Су мен электр энергиясын үнемдеуге мүмкіндік беретін орташа ластанған ыдыс-аяқ пен асүй аспаптарын жууға арналған бағдарлама.



**Шыны** - аздап ластанған шыны және фарфор ыдыстарды, асүй аспаптарын жууға арналған бағдарлама.



**58 минут** - Орташа ластанған ыдыс-аяқты жууға арналған ұзақтығы азайтылған бағдарлама. Кестрелдерді, қаңылтыр табаларды, стақандарды, саптыаяқтарды, сәл ғана ластанған табаларды жуу үшін қолайлы.



**Жылдам** - Аз ластанған ыдыс-аяқ пен асүй аспаптарын кептіріссіз жууға арналған қысқа мерзімді бағдарлама.



**Өздігінен тазарту** - Ыдыс-аяқ жуатын машинаны жиналып қалған кірден тазартуға арналған бағдарлама. Бұл бағдарлама ыдыс жууға арналмаған. Бағдарламаны таңдау үшін «Шыны» және «58 минут» бағдарлама түймелерін басу және 3 секунд бойы ұстап тұру қажет. Бағдарламаны таңдаған кезде «7» индикаторы жанады.

6 - Индикациялық дисплей. Машинаның жұмыс процесінде дисплейде жуу циклі аяқталғанға дейін қалған уақыт, кешіктірілген басталу уақыты, қате кодтары және т. б. көрсетіледі.

7 - «Өздігінен тазарту» бағдарламасының индикаторы.






8 - «Балалардан бұғаттау» функциясын қосу индикаторы. Бұл функция басқару панелінің батырмаларын бұғаттауға арналған. Бұғаттауды қосу үшін жуу циклін іске қосқаннан кейін «+» және «-» түймелерін басу және 3 секунд бойы басып тұру қажет. Бұғаттауды сөндіру үшін аталған әрекеттерді қайталау немесе машинаны «1» батырмасын басу арқылы сөндіру қажет.

Ескертуші индикаторлар:

9 - Бақтағы жеткіліксіз су деңгейінің индикаторы.

10 - Жеткіліксіз тұз деңгейінің индикаторы.

### Жуу бағдарламалары параметрлерінің кестесі

Бағдарлама	Цикл кезеңдері	Жуғыш құралдың мөлшері, г *	Толық цикл уақыты, мин.	Циклға эл/энергия шығыны, кВт • сағ	Бір циклға су шығыны, л
 Қарқынды	• Негізгі цикл (62 °C) • Шаю • Шаю (70 °C) • Кептіру	6	160	0,58	6
<b>ECO</b> ЭКО	• Негізгі цикл (55 °C) • Шаю • Шаю (70 °C) • Кептіру	6	155	0,433	6
 Шыны	• Негізгі цикл (50 °C) • Шаю • Шаю (65 °C) • Кептіру	6	85	0,38	6
 58 минут	• Негізгі цикл (55 °C) • Шаю • Шаю (65 °C) • Кептіру	6	58	0,39	6
 Жылдам	• Негізгі цикл (50 °C) • Шаю • Шаю (60 °C)	6	29	0,29	6
 Өздігінен тазарту	• Негізгі цикл (60 °C) • Шаю • Шаю (70 °C)	6	65	0,43	6

#### Ескертпелер:

\* - кестеде қосылатын жуғыш құралдың мөлшері көрсетілген.

#### Ыдыстарды толқтырып жүктеу

- Жуу циклі басталғаннан кейін ыдыстарды қосу немесе алып тастау қажет болған жағдайда келесі әрекеттерді орындау қажет:
  1. Жуу циклі басталғаннан кейін ыдыстарды қосу немесе алып тастау қажет болған жағдайда келесі әрекеттерді орындау қажет.
  2. Шамамен 5 секунд күте тұрыңыз, кейін машинаның есігін ашыңыз.
  3. Ыдысты салыңыз немесе алып шығыңыз.
  4. Есікшені жабыңыз.
  5. «2» батырмасын басыңыз.

#### Жуу циклі кезінде бағдарламаны өзгерту.

- Жуу бағдарламасын өзгерту қажет болған жағдайда келесі әрекеттерді орындау қажет:
  1. Жуу циклін тоқтата тұру үшін «2» батырмасын басыңыз.
  2. Кез келген бағдарламаны таңдау батырмасын басыңыз және 3 секундтан артық басып тұрыңыз, содан кейін ағымдағы жуу бағдарламасы қалпына келтіріледі.
  3. Қажетті жуу бағдарламасын таңдаңыз.
  4. «2» батырмасын басыңыз.

Жуғышты орнату және басқа бағдарламаны іске қосу кезінде мөлшерлегіште жуғыш құралдың болуын, сондай-ақ бақтағы су деңгейін тексеру қажет екенін ескеріңіз.

#### НАЗАР АУДАРЫҢЫЗ!

Цикл аяқталғанға дейін тоқтағаннан кейін машинаның есігін ашқан кезде абай болу керек, өйткені ыстық сумен немесе бумен күйіп қалу қаупі бар.

## ҚЫЗМЕТ КӨРСЕТУ ЖӘНЕ КҮТУ

### НАЗАР АУДАРЫҢЫЗ!

Машинаны тазалау немесе қызмет көрсетуді бастаудың алдында машинаның қуат баусымын розеткадан суыру қажет и закрыть кран подачи воды.

- Мерзімді түрде, аптасына кемінде бір рет машинаның ішкі беттерін, тығыздағыштарын және бүріккіштерін тазалау ұсынылады.
- Есіктің тығыздағыштарын тамақ қалдықтары немесе басқа ластаушы заттар есіктің машинаның корпусына жабысу саңылаусыздығын бұзбауы үшін әр жуу циклынан кейін ластанудан тазарту ұсынылады.
- Машинаны басқару панелін тек дымқыл жұмсақ шүберекпен сүртуге болады.

### Тыйым САЛЫНАДЫ!

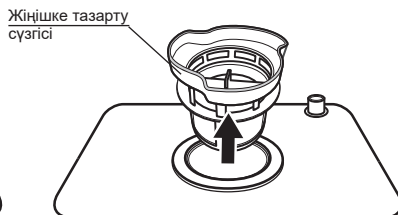
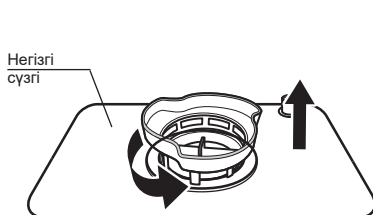
Машинаны және оның құрамдас бөліктерін қолдану үшін өткір заттарды және металл қылшақтарды, сондай-ақ қажағыштары мен еріткіштері бар құралдарды қолдануға!

### Очистка фильтров

Машинаны пайдалану барысында машинаның сүзгілеу жүйесі тамақ қалдықтарымен және басқа ластайтын заттармен бітеліп қалмауын бақылау қажет. Әйтпесе машина істен шығуы және/немесе су басуы мүмкін.

Машинаның сүзгілерін тазалау үшін мыналарды орындау қажет:

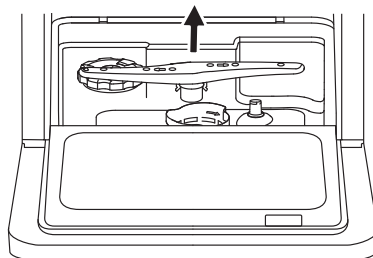
1. Жіңішке тазарту сүзгісін сағат тіліне қарсы бұрыңыз, содан кейін жиынтықтағы сүзгілерді машинаның корпусынан шығарыңыз.
2. Оны абайлап тартып, биязы тазалау сүзгісін негізгі сүзгіден шығарыңыз. 3. Сүзгілерді су ағынымен жуыңыз. Бұл ретте жұмсақ қылшақты қолдануға болады.
4. Сүзгілерді кері тәртіппен жинаңыз. Сүзгілерді орнына орнатқаннан кейін, қатты тазалау сүзгісін оның корпусындағы белгі корпусындағы көрсеткішпен тураланғанға дейін сағат тілімен бұру керек.



### Төменгі бүріккішті тазарту

Төменгі бүріккішті машинаның корпусынан шығару үшін оны жоғары қарай тарту керек.

- Шашыратқышты жұмсақ қылшақпен сабынды ерітіндімен жуу арқылы тазарту керек.
- Тазартқаннан кейін бүріккішті су ағыны астында мұқият жуу қажет.



## ТАСЫМАЛДАУ ЖӘНЕ САҚТАУ

- Ыдыс-аяқ жуатын машинаны тік қалыпта берік бекітіп, жабық көліктің барлық түрлерімен тасымалдауға жол беріледі.
- Тасымалдаумен байланысты жұмыстар басталар бұрын машинаны электр желісінен ажырату қажет.
- Тасымалдау және жылжыту кезінде машинаның есігі тығыз жабылуы тиіс.

### НАЗАР АУДАРЫҢЫЗ!

#### Ыдыс-аяқ жуатын машинаны тек тік күйінде тасымалдауға рұқсат беріледі!

- Қапталған ыдыс-аяқ жуатын машинаны салыстырмалы ылғалдылық 80%-дан жоғары болмайтын, табиғи желдетуі бар жабық үй-жайларда сақтау қажет.
- Егер машина ұзақ уақыт бойы қолданылмаса немесе жылытылмайтын үй-жайда сақталса, машинадағы суды толықтай ағызу қажет.

## КӘДЕГЕ ЖАРАТУ

- Белгіленген қызмет ету мерзімі аяқталған соң дайындаушы осы ыдыс-аяқ жуатын машинаны қауіпсіз пайдалану үшін жауапты болмайды.
- Ыдыс-аяқ жуатын машина жергілікті басқару органдары белгілеген электрлік және электрондық жабдықты кәдеге жарату ережелеріне сәйкес кәдеге жаратылуы тиіс. Машинаны кәдеге жаратудың алдында электр қуат баусымын кесу арқылы оны жарамсыз күйге келтіру керек.
- Қаптау материалдары жергілікті ережелерге сәйкес қайта өңделуі және қайтадан қолданылуы тиіс.

## ЫҚТИМАЛ АҚАУЛЫҚТАР ЖӘНЕ ОЛАРДЫ ЖОЮ ТӘСІЛДЕРІ

### НАЗАР АУДАРЫҢЫЗ!

Егер аталған жағдайлардың **КЕЗ КЕЛГЕНІ** туындаса, ыдыс-аяқ жуатын машинаны дереу сөндіріңіз:

- Қуат кабелі зақымдалған немесе қызып кетеді;
- Жану иісі бар;
- Түтіндеу белгілері байқалады;
- Қорғаныс құрылғылар жиі іске қосылады.

#### **ЖАРАМСЫЗДЫҚТЫ ӨЗ БЕТІҢІЗБЕН ЖОЮҒА ТЫРЫСПАҢЫЗ.**

#### **АВТОРИЗАЦИЯЛАНҒАН ҚЫЗМЕТ КӨРСЕТУ ОРТАЛЫҒЫНА ДЕРЕУ ЖҮГІНІҢІЗ!**

Ыдыс-аяқ жуатын машинаңызды пайдалану кезінде қандай да бір ақаулар туындаған жағдайда, авторизацияланған сервистік орталыққа жүгінудің алдында төмендегі кестеде келтірілген ақауларды жою әдістерімен танысу қажет. Егер ақау аталған әрекеттерді орындағаннан кейін жойылмаса, Сізге авторизацияланған сервистік орталыққа жүгіну қажет.

Авторизацияланған сервистік орталықтар тізбесімен [www.biryusa.ru](http://www.biryusa.ru) сайтында немесе.

Ақаулық, оның сырттан білінуі	Ықтимал себебі	Ақаулықты анықтау және жою әдістері
Ыдыс-аяқ жуатын машина қосылмайды	Сақтандырғыш жанып кетті немесе автоматты ажыратқышы іске қосылды	Сақтандырғышты ауыстырыңыз немесе автоматты ажыратқышты қосыңыз.
	Қуат қосылмаған	Ыдыс-аяқ жуатын машинаның қосулы екеніне және ескішенің мықтап жабылғанына көз жеткізіңіз. Қуат кабелі розеткаға дұрыс қосылғанына көз жеткізіңіз.
	Судың жеткіліксіз күші	Суқұбырға қосудың дұрыстығын, суқұбыр шүмегінің ашылғанын тексеріңіз.
	Ыдыс-аяқ жуатын машинаның есігі нашар жабылған	Ыдыс-аяқ жуатын машинаның есігін мықтап жапқаныңызға көз жеткізіңіз.

Ақаулық, оның сырттан білінуі	Ықтимал себебі	Ақаулықты анықтау және жою әдістері
Ыдыс-аяқ жуатын машина суды ағызбайды	Ширатылған немесе қысылған ағызу құбыршегі	Ағызатын құбыршекте иілу мен ширатудың бар-жоғын тексеріңіз.
	Сүзгі бітеліп қалды	Сүзгілердің күйін тексеріңіз. Қажет болған жағдайда оларды тазартыңыз.
	Көріз құбырының бітелуі	Ыдыс-аяқ жуатын машинаның ағызу құбыршегі қосылған көріз құбырын бітелудің бар-жоғына тексеріңіз. Қажет болса, бітелуді жою үшін білікті сантехникке хабарласыңыз.
Ыдыс-аяқ жуатын машинаның түпқоймасында көбіктің болуы	Қолайсыз жуғыш құралды қолдану	Машинаны ішінен жуыңыз. Машинаның түбіне шамамен 4 литр су құйыңыз, содан кейін есікті жауып, қысқа жуу бағдарламасын іске қосыңыз. Цикл аяқталғаннан кейін есікті ашқаннан кейін көбік жоқ екеніне көз жеткізіңіз. Қажет болса, қайталаңыз.
Машинаның ішкі бөлшектерін бояу	Бояғышы бар жуғыш құрал қосылуы мүмкін	Қолданар алдында жуғыш құралдың құрамында бояғыштар жоқ екеніне көз жеткізіңіз.
Машинаның ішкі бөлшектеріндегі ақ өңез	Кермек судың шөгіндісі	Тұз шығынын көбейтіңіз. Өңезді кетіру үшін арнайы ыдыс-аяқ жуатын машиналарға арналған жуғыш құралы бар ысқышты қолданыңыз.
Ыдыстағы немесе асуі аспаптарындағы тоттану дақтары	Зақымданған заттар тоттың пайда болуына тәзімсіз	Машинада судың әсерімен коррозияға тәзімсіз заттарды жумаңыз
	Жуу бағдарламасы контейнерге тұз қосқаннан кейін бірден іске қосылмады	Су жұмсартқыш контейнерге тұз қосқаннан кейін ерқашан жуу бағдарламасын іске қосыңыз.
	Тұзға арналған контейнердің қақпағы тығыз жабылмаған	Тұзға арналған контейнердің қақпағы тығыз жабылғанына көз жеткізіңіз.
Жуу барысында машинадағы тарсыл	Бүріккіш себеттен шығып тұратын заттарға тиеді	Жуу бағдарламаларын тоқтатыңыз және себеттің түбінен шығып тұруын болдырмай, себеттегі заттардың орнын ауыстырыңыз.
	Ыдыс себетке тығыз орнатылмаған	Жуу бағдарламасын тоқтатыңыз және осы нұсқаулықта келтірілген сызбаларға сәйкес ыдыстың орнын ауыстырыңыз.
Су құбырдағы тарсыл	Машинаны дұрыс емес орнату немесе құбыржолдың ақаулары	Бұл құбылыс машинаның жұмысына әсер етпейді. Білікті су құбыршыға жүгіну ұсынылады.
Ыдыс жеткілікті таза емес	Ыдыс себетке дұрыс орнатылмаған	Жуу бағдарламасын тоқтатыңыз және осы нұсқаулықта келтірілген сызбаларға сәйкес ыдыстың орнын ауыстырыңыз.
	Қарқындылығы жеткіліксіз немесе ұзақ жуу бағдарламасы таңдалды	Барынша қарқынды және ұзақ жуу бағдарламасын таңдаңыз.
	Жуғыш құрал жеткіліксіз	Жуғыш құралдың көп мөлшерін қолданыңыз немесе басқа жуғыш құралды қолданыңыз.
	Ыдыс бүріккіштің айналуына кедергі жасайды	Жуу бағдарламаларын тоқтатыңыз және себеттің түбінен шығып тұруын болдырмай, себеттегі заттардың орнын ауыстырыңыз.
	Сүзгілер дұрыс орнатылмаған, бұл бүріккіш шүмектерінің бітелуін тудыра алады.	Сүзгілер мен бүріккіштерді тазартыңыз және дұрыс орнатыңыз.
Әйнек ыдыстардың бұлдырлауы	Тым жұмсақ су, жуғыш құралдың тым көп мөлшері салынған	Егер су тым жұмсақ болса, жуғыш затты азырақ пайдаланыңыз және шыны ыдыстарды жууға арналған ұзағырақ бағдарламаны таңдаңыз



Ақаулық, оның сырттан білінуі	Ықтимал себебі	Ақаулықты анықтау және жою әдістері
Ыдыстар мен бокалдарда ақ дақтар мен айғыздар	Кермек су ыдыста әктас шөгінділерін тудыруы мүмкін	Жуғыш құралдың мөлшерін көбейтіңіз. Тұз шығынын көбейтіңіз.
Жуғаннан кейін мөлшерлегіште жуғыш құрал қалады	Дұрыс орнатылмаған ыдыс мөлшерлегіштің қақпағын ашуға кедергі жасайды	Осы нұсқаулықта берілген сызбаларға сәйкес ыдыстарды себеттерге салыңыз.
Жуғаннан кейін ыдыста су тамшылары қалады	Ыдыс-аяқты дұрыс жүктемеу	Осы нұсқаулықта берілген сызбаларға сәйкес ыдыстарды себеттерге салыңыз.
	Ыдыс машинадан тым ерте шығарылды	Жуу циклі аяқталғаннан кейін машинаның есігін сәл ашып, 10-15 минутқа қалдыру ұсынылады, содан кейін салқындалатын және кептірілген ыдыстарды түсіріңіз.
	Жуу бағдарламасын қате таңдау	Барынша ұзақ жуу бағдарламасын таңдаңыз.
	Ыдыстың немесе асүй аспаптарының сапасыз жабыны	Ыдыс немесе асүй аспаптары ыдыс-аяқ жуатын машинада жууға қолайсыз.

## Қате кодтары

### Бирюса DWC-506/6 W

Кейбір ақаулар төмендегі кестелерге сәйкес ыдыс-аяқ жуатын машинаның басқару панеліндегі индикациямен көрсетіледі.

Дисплейдегі индикация	Ықтимал себебі	Ақаулықты анықтау және жою әдістері
E1	Сумен толтыру уақытынан асып кету	Су беру шүмегі жабық. Құймалы құбыршек қысылған. Жеткіліксіз су қысымы.
E3	Суды жеткіліксіз қыздыру	Машина қыздырғышының ақаулығы.
E4	Судың толып кетуі	Машинаның қандай да бір торабының ағып кетуі.
Ed	Басқару тақтасы мен басқару панелінің тақтасы арасындағы қосылысты жоғалту	Сымдар жүйесінің немесе машинаны басқару тақтасының ақаулығы.

## ТЕХНИКАЛЫҚ СИПАТТАМАЛАРЫ

Сипаттамалары	Үлгінің белгіленуі	DWC-506/6 W
Атаулы кернеу, электр желі жиілігі		220-240 В, 50 Гц
Атаулы тұтынатын қуаты, Вт		730 - 860
Ыдыс жйынтықтарының сыйымдылығы		3
Судың жұмыс қысымы, МПа		0,04 - 1,0
Энергия тиімділігінің класы		A+
Габариттік өлшемдері, мм:	ені	420
	тереңдігі	435
	ашық есігі бар тереңдігі	780
	биіктігі	465
Ішкі өлшемдері, мм	ені	350
	тереңдігі	315
	биіктігі	290
Таза салмағы, кг, артық емес		14,5
Шуыл деңгейі, дБА		58
Қондырғының типі		Бөлек тұрған, үстелдік

«КЗХ «Бирюса» ААҚ тапсырысы бойынша өндірілді  
Ресей, 660123, Красноярск қ., «Красноярский рабочий» газеті ат. дан., 29 үй  
[www.biryusa.ru](http://www.biryusa.ru)

Өндірілген: Foshan Shunde Midea Washing Appliances MFG Co., Ltd.  
No 20 Gangqian road, Beijiao, Shunde District, Foshan, Guangdong, PRC

# Кепілдік картасы



## Құрметті сатып алушы!

Сізге «Бирюса» сауда маркасының бұйымын таңдағаныңыз үшін алғысымызды білдіреміз!

### Кепілдік шарттары:

Дайындаушы зауыттың кепілдік міндеттемелері Ресей Федерациясының қолданыстағы заңнамасы негізінде әзірленген.

**«Бирюса» тұрмыстық автоматты кір жуғыш және кір жуғыш-құрғатқыш машиналарына 2 жыл кепілдік мерзімі орнатылған.**

Кепілдік мерзімі ішінде аспаптың ақаулығы анықталса, дайындаушы (сатушы) «Тұтынушылардың құқықтарын қорғау туралы» РФ Заңымен көзделген тұтынушының талаптарын қанағаттандыруға міндетті.

Түсініспеушілікті болдырмау үшін, Сізден бұйымдарды пайдалану және сақтау ережелері мен шарттарын, кепілдік міндеттемелерінің шарттарын мұқият зерделеуіңізді, сондай-ақ кепілдік картасын толтыру дұрыстығын тексеруіңізді сұраймыз.

**Кепілдік картасы дұрыс және нақты көрсетілген жағдайда ғана жарамды: үлгісі, бұйымның сериялық нөмірі, дайындау және сату күні, сатушы-фирманың нақты мөрлері, сатып алушының қолы. Бұйымның сериялық нөмірі мен үлгісі кепілдік картасында көрсетілгендерге сәйкес келуі тиіс.**

Кепілдікті қызмет көрсету мерзімі аспапты сатқан күннен бастап есептеледі. Егер сату күнін белгілеу мүмкін болмаса, «Тұтынушылар құқығын қорғау туралы» РФ заңына сәйкес кепілдік мерзімі бұйым шығарылған күннен бастап есептеледі. Кепілдікті жөндеу кезінде бұйымды сатып алу күнін растау үшін немесе «Тұтынушылар құқығын қорғау туралы» РФ Заңымен көзделген басқа талаптарды қойған кезде, Сізден ілеспе құжаттарды (чек, квитанция, дұрыс және анық толтырылған кепілдік картасы, сатып алу күні мен орнын растайтын басқа құжаттар) сақтауыңызды өтініп сұраймыз. Бұйымның сапасы бойынша кез келген наразылықтар «Бирюса» авторизацияланған сервис орталығының өкілі бұйым сапасын алдын ала тексергеннен кейін ғана қарастырылады.

**НАЗАР АУДАРЫҢЫЗ! Аспапты сатып алған кезде сатушымен бірге пайдалану жөніндегі нұсқаулықта көрсетілген жұмысқа қабілеттілігін, жиынтықтылығын, механикалық зақымдардың жоқтығын тексеріңіз.**

Аспапты жөндеу пайдалану орнында немесе кепілдікті шеберханада жүргізіледі. Аспапты жөндеу үшін кепілдікті шеберханаға жеткізу, ауыстыру және оны тұтынушыға қайтару жасалған шарттың негізінде сатушының (дайындаушының) немесе сатушының (дайындаушының) функцияларын орындайтын ұйымның күшімен және есебінен жүргізіледі.

Кепілді жөндеуге арналған №1, №2, №3 және №4 талондарды механик кепілді мерзім кезеңінде тораптар мен бөлшектерді ауыстыра отырып жөндеуді орындағаннан кейін, сондай-ақ кепілді мерзім кезеңінде тораптар мен бөлшектерді алмастырмай аспапты реттеу және техникалық қызмет көрсету жөніндегі жұмыстарды жүргізу кезінде алып қояды.

**Кепілдікті шеберханадағы механик талондарды алып қойған кезде талон түбіртегіндегі деректерді жазып алуды талап етіңіз.**

### КЕПІЛДІКТІ ҚЫЗМЕТ КӨРСЕТУ КЕЛЕСІ ЖАҒДАЙЛАРДА КӨРСЕТИЛМЕЙДІ:

тұтынушының пайдаланушы нұсқаулығында көзделген тасымалдау, сақтау, орнату, күтім жасау ережелерін, қауіпсіздік және пайдалану талаптарын сақтамауы;

дайындаушы кәсіпорын кепілдікті қызмет көрсетуге уәкілеттілік бермеген тұлғалардың жөндеу жүргізуі; экстремалды шарттармен немесе еңсерілмейтін күштің (өрт, дүлей апат және т.б.) әрекеттерімен туындаған ақаулықтар;

тұрмыстық жәндіктер мен кеміргіштердің, басқа бөтен факторлардың әсерімен, сондай-ақ пайдалану нұсқаулығында келісілген техникалық талаптарды айтарлықтай бұзу салдарынан зақымдалу немесе қалыпты жұмыстың бұзылуы, соның ішінде MEMCT 13109-97 белгіленген электр желісі параметрлерінің тұрақсыздығы.

Авторизацияланған сервис орталықтарының телефондары мен мекенжайлары туралы ақпаратты [www.biryusa.ru](http://www.biryusa.ru) сайтымызда немесе QR-кодты сканерлеп таба аласыз.

Моделі

Сериялық нөмірі

Дайындалған күні

Сатушы ұйымының атауы

Сатылған күні

М.О.

Кепілдік жағдайларының шарттарымен таныстым, жиынтықталымға және сыртқы түріне шағымдарым жоқ

Сатып алушының Т.Ә. қолы

**Талонның түбіртегін міндетті түрде толтыру және тұтынушыда қалдыру қажет**

Кепілдікті жөндеуге № 1

талонның түбіртегі

Алынды \_\_\_\_\_ алу күні \_\_\_\_\_

Орындаушы \_\_\_\_\_ тегі \_\_\_\_\_

Орындалған жұмыстар \_\_\_\_\_

Кепілдікті жөндеуге № 2

талонның түбіртегі

Алынды \_\_\_\_\_ алу күні \_\_\_\_\_

Орындаушы \_\_\_\_\_ тегі \_\_\_\_\_

Орындалған жұмыстар \_\_\_\_\_

Кепілдікті жөндеуге № 3

талонның түбіртегі

Алынды \_\_\_\_\_ алу күні \_\_\_\_\_

Орындаушы \_\_\_\_\_ тегі \_\_\_\_\_

Орындалған жұмыстар \_\_\_\_\_

Кепілдікті жөндеуге № 4

талонның түбіртегі

Алынды \_\_\_\_\_ алу күні \_\_\_\_\_

Орындаушы \_\_\_\_\_ тегі \_\_\_\_\_

Орындалған жұмыстар \_\_\_\_\_

**бюро**

№ 4 ТАЛОН (кепілдікті жөндеуге)

Үлгісі \_\_\_\_\_

сериялық № \_\_\_\_\_

дайындалған күні \_\_\_\_\_

сатылған күні \_\_\_\_\_

М.О.

**бюро**

№ 3 ТАЛОН (кепілдікті жөндеуге)

Үлгісі \_\_\_\_\_

сериялық № \_\_\_\_\_

дайындалған күні \_\_\_\_\_

сатылған күні \_\_\_\_\_

М.О.

**бюро**

№ 2 ТАЛОН (кепілдікті жөндеуге)

Үлгісі \_\_\_\_\_

сериялық № \_\_\_\_\_

дайындалған күні \_\_\_\_\_

сатылған күні \_\_\_\_\_

М.О.

**бюро**

№ 1 ТАЛОН (кепілдікті жөндеуге)

Үлгісі \_\_\_\_\_

сериялық № \_\_\_\_\_

дайындалған күні \_\_\_\_\_

сатылған күні \_\_\_\_\_

М.О.

Жөндеудің сипаттауы \_\_\_\_\_

\_\_\_\_\_

\_\_\_\_\_

\_\_\_\_\_

\_\_\_\_\_

Шебердің қолы \_\_\_\_\_

Клиенттің қолы \_\_\_\_\_

-----

-----

Жөндеудің сипаттауы \_\_\_\_\_

\_\_\_\_\_

\_\_\_\_\_

\_\_\_\_\_

Шебердің қолы \_\_\_\_\_

Клиенттің қолы \_\_\_\_\_

-----

-----

Жөндеудің сипаттауы \_\_\_\_\_

\_\_\_\_\_

\_\_\_\_\_

\_\_\_\_\_

Шебердің қолы \_\_\_\_\_

Клиенттің қолы \_\_\_\_\_

-----

-----

Жөндеудің сипаттауы \_\_\_\_\_

\_\_\_\_\_

\_\_\_\_\_

\_\_\_\_\_

Шебердің қолы \_\_\_\_\_

Клиенттің қолы \_\_\_\_\_

-----

-----