

Произведено по заказу ОАО «КЗХ «БИРЮСА»
Россия, 660123, г. Красноярск, пр. им. газеты «Красноярский рабочий», 29

«КЗХ «БИРЮСА» ААҚ тапсырысы бойынша өндірілді
Ресей, 660123, Красноярск қ., «Красноярский рабочий» газет ат. даң., 29 үй

«KZH «BIRYUSA» OAJ buyurtmasi asosida ishlab chiqarilgan
Rossiya, 660123, Krasnoyarsk shahri, «Krasnoyarskiy rabochiy» gazetasi nomli prospekt, 29

«KZX «BIRYUSA» ASC-nin sifarişi ilə istehsal olunub,
Rusiya, 660123, Krasnoyarsk ş., «Krasnoyarskiy Raboçiy» qəzeti adına prosp, 29



**РУКОВОДСТВО ПО ЭКСПЛУАТАЦИИ
ПАЙДАЛАНУ ЖӨНІНДЕГІ НҰСҚАУЛЫҚ
FOYDALANISH BO‘YICHA QO‘LLANMA
İSTİSMAR ÜZRƏ TƏLİMAT KİTABÇASI**

**Стр. 1
Бет 41
Sah. 81
Səh. 121**

www.biryusa.ru
service@biryusa.ru

БИРЮСА
DWB-409/5
DWB-410/6
DWB-612/5
DWB-614/6

Изготовлено / Өндіруші / Ishlab chiqaruvchi / İstehsalçı:
Foshan Shunde Midea Washing Appliances MFG Co., Ltd.
No 20 Gangqian road, Beijiao, Shunde District, Foshan, Guangdong, PRC



Благодарим Вас за выбор продукции «Бирюса»!

Информацию о телефонах и адресах авторизованных сервисных центров Вы можете найти на нашем сайте www.biryusa.ru, либо отсканировав QR-код.

Если у Вас возникнут вопросы, связанные с качеством или сервисным обслуживанием продукции «Бирюса», Вы можете обратиться в отдел сервисного обслуживания по телефону **8 800 250 0014** (бесплатный звонок из любого региона РФ), режим работы - пн-пт 04:00-13:00 (MSK), либо направив обращение на электронную почту service@biryusa.ru.

Перед началом эксплуатации настоятельно рекомендуем ознакомиться с настоящим руководством!



СОДЕРЖАНИЕ

ОБЩИЕ СВЕДЕНИЯ	2
ТРЕБОВАНИЯ БЕЗОПАСНОСТИ	2
КОМПЛЕКТАЦИЯ	3
Бирюса DWB-409/5, DWB-612/5	3
Бирюса DWB-410/6, DWB-614/6	4
ЭКСПЛУАТАЦИЯ	5
УСТАНОВКА И ПОДКЛЮЧЕНИЕ	6
СМЯГЧЕНИЕ ВОДЫ	10
ОПОЛАСКИВАТЕЛЬ	12
МОЮЩЕЕ СРЕДСТВО	13
ПОДГОТОВКА И РАЗМЕЩЕНИЕ ПОСУДЫ	14
ПАНЕЛЬ УПРАВЛЕНИЯ	25
Бирюса DWB-409/5, DWB-612/5	25
Бирюса DWB-410/6	27
Бирюса DWB-614/6	29
ОБСЛУЖИВАНИЕ И УХОД	31
ТРАНСПОРТИРОВКА И ХРАНЕНИЕ	32
УТИЛИЗАЦИЯ	32
ВОЗМОЖНЫЕ НЕИСПРАВНОСТИ И МЕТОДЫ ИХ УСТРАНЕНИЯ	33
ТЕХНИЧЕСКИЕ ХАРАКТЕРИСТИКИ	36
ГАРАНТИЙНАЯ КАРТА	38

ОБЩИЕ СВЕДЕНИЯ

Бытовые посудомоечные машины «Бирюса» (далее по тексту - машины) предназначены для удаления пищевых загрязнений с посуды и столовых приборов, пригодных для мойки в посудомоечных машинах, в бытовых условиях. Все операции по обработке выполняются автоматически в соответствии с заданной программой.

Посудомоечные машины соответствуют требованиям технических регламентов ТР ТС 004/2011, ТР ТС 020/2011, ТР ЕАЭС 037/2016.

Установленный срок службы машины составляет 5 лет в бытовых условиях.

ТРЕБОВАНИЯ БЕЗОПАСНОСТИ

- Меры безопасности**
- Посудомоечная машина не предназначена для использования людьми (включая детей), у которых есть физические, нервные или психические отклонения или недостаток опыта и знаний, за исключением случаев, когда за такими лицами осуществляется надзор или проводится их инструктирование относительно использования посудомоечной машины лицом, отвечающим за их безопасность!
 - Необходимо осуществлять надзор за детьми с целью недопущения их игр с машиной!
 - При подключении машины к водоснабжению следует использовать только новый заливной шланг, входящий в комплект поставки.

- ЗАПРЕЩАЕТСЯ!**
- Использовать машину в качестве подставки, тумбы и т.п., вставать на машину.
 - Помещать какие-либо предметы под машину.
 - Опирается на открытую дверцу машины.
 - Устанавливать машину вне помещения.
 - Использовать моющие средства, средства для смягчения воды и ополаскиватели, не предназначенные для использования в посудомоечных машинах.
 - Эксплуатировать машину в помещении с температурой окружающего воздуха менее 0 °С.

- Правила электробезопасности**
- Посудомоечная машина является электрическим бытовым прибором, поэтому при ее эксплуатации необходимо соблюдать общие правила электробезопасности.

- Машину необходимо подключать только к электрической сети, имеющей заземление.
- Розетка для подключения машины должна иметь заземление и быть установлена в месте, доступном для экстренного отключения машины от электросети.
- Степень защиты, обеспечиваемая оболочками машины - IPX1.
- Перед подключением машины к электросети необходимо убедиться в отсутствии повреждений шнура питания. Шнур питания не должен быть пережатым и перегибаться. При наличии повреждений шнура питания его замена должна производиться специалистом авторизованного сервисного центра или аналогичным квалифицированным персоналом.

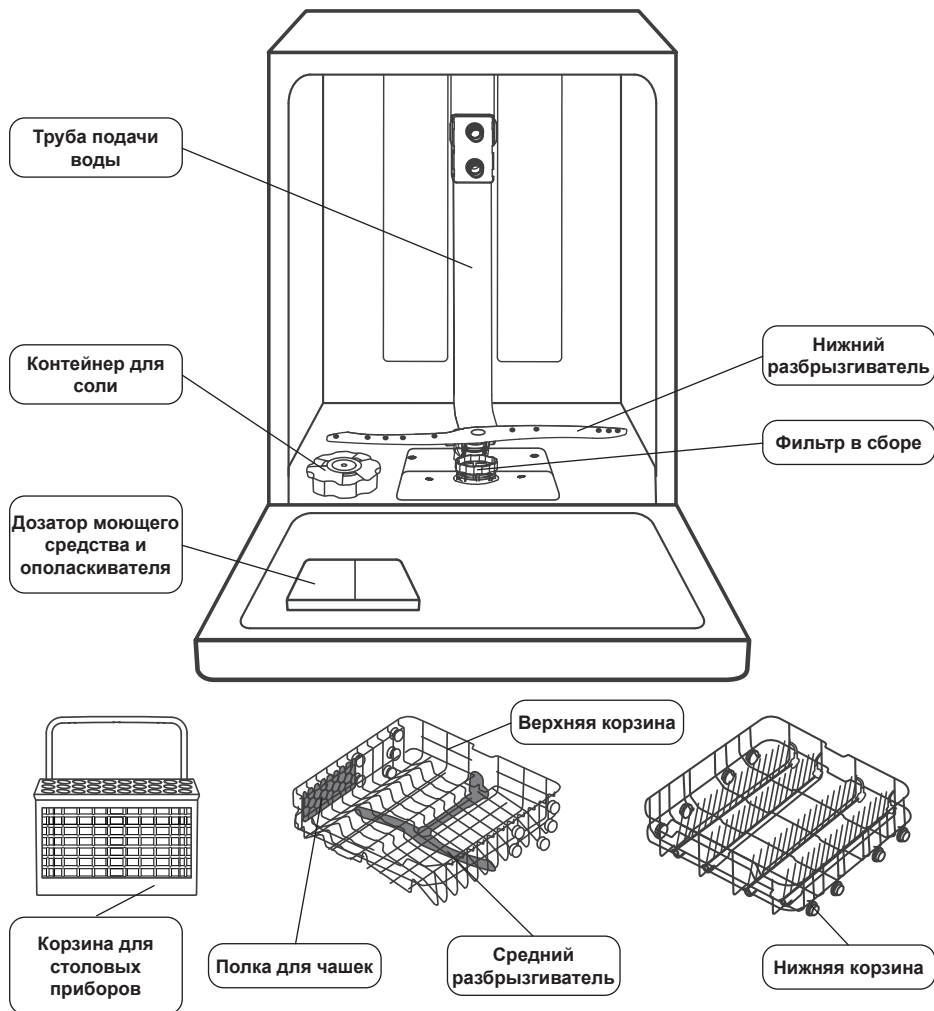
- ЗАПРЕЩАЕТСЯ!**
- Подключать машину к розетке, не имеющей заземления.
 - Подключать машину к электросети с неисправной защитой от токовых перегрузок.
 - Использовать для подключения машины к электросети переходники и удлинительные шнуры.
 - Отключать машину от электросети, взявшись за шнур питания.
 - Прикасаться к работающей машине и вилке шнура питания мокрыми руками.
 - Самостоятельно производить ремонт и вносить изменения в конструкцию машины или водо- и электроснабжение. Ремонт машины должен осуществляться только специалистами сервисного центра.

В случае возникновения неисправностей, связанных с появлением посторонних шумов, треска, задымления и т.п. необходимо немедленно отключить машину от электросети, закрыть кран подачи воды и обратиться в авторизованный сервисный центр.

Несоблюдение указанных в данном руководстве требований безопасности и правил эксплуатации ведет к потере права на гарантийное обслуживание. Производитель не несет ответственности за повреждения машины и ущерб, нанесенный в результате нарушения указанных требований безопасности и правил эксплуатации машины.

КОМПЛЕКТАЦИЯ

Бирюса DWB-409/5, DWB-612/5



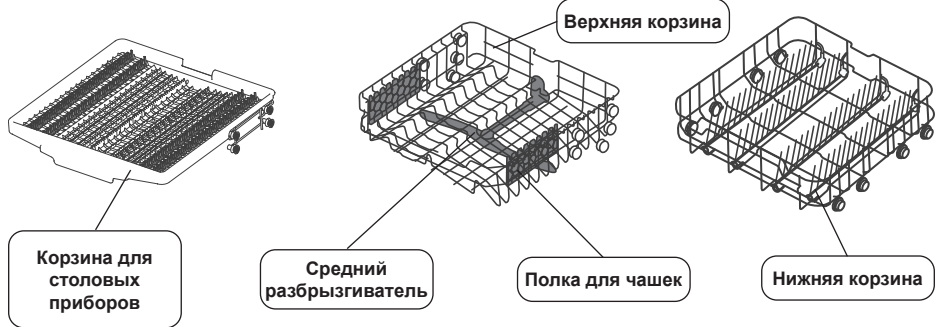
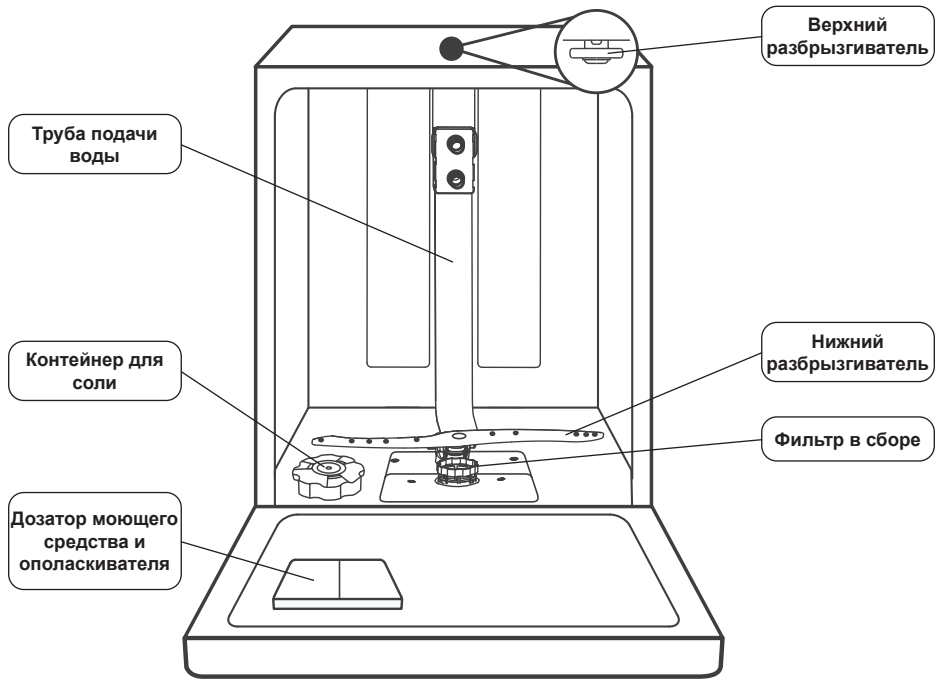
В комплектацию также входят:

- Воронка для добавления соли в контейнер (может не входить в комплект поставки).
- Заливной шланг.
- Сливной шланг.

В комплект поставки входят эксплуатационные документы: руководство по эксплуатации, этикетка энергетической эффективности.

Примечание Внешний вид Вашей посудомоечной машины может отличаться от схематичных изображений, приведенных на рисунке выше.

Бирюса DWB-410/6, DWB-614/6



В комплектацию также входят:

- Воронка для добавления соли в контейнер (может не входить в комплект поставки).
- Заливной шланг.
- Сливной шланг.

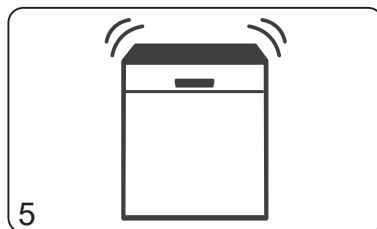
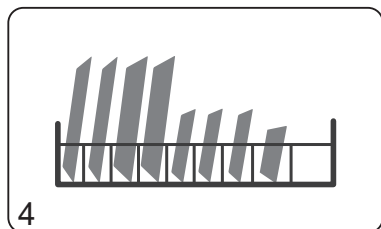
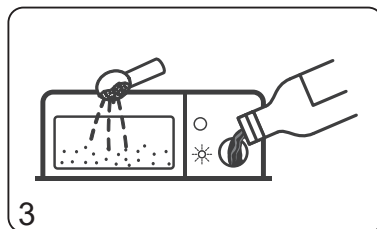
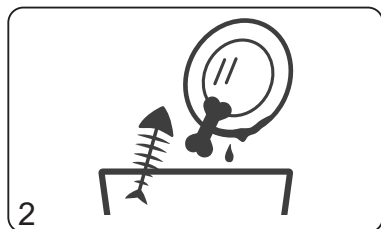
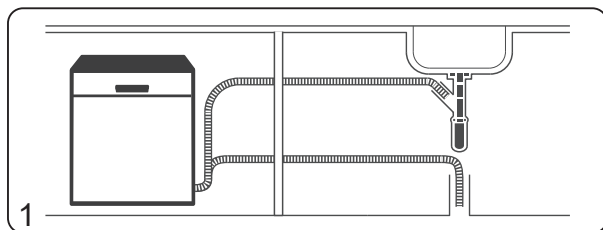
В комплект поставки входят эксплуатационные документы: руководство по эксплуатации, этикетка энергетической эффективности.

Примечание Внешний вид Вашей посудомоечной машины может отличаться от схематичных изображений, приведенных на рисунке выше.

ЭКСПЛУАТАЦИЯ

Ниже приведен общий порядок использования Вашей посудомоечной машины. Подробные инструкции по каждому этапу приведены в соответствующих разделах настоящего руководства.

1. Установите и подключите посудомоечную машину к сети электропитания, водоснабжению и канализации.
(См. раздел «Установка и подключение»)
2. Удалите крупные остатки пищи с посуды и столовых приборов. При необходимости ополосните посуду под струей воды.
3. Загрузите моющее средство и ополаскиватель в дозатор. Перед первым запуском загрузите соль в контейнер. Перед каждым запуском необходимо убедиться в отсутствии индикации недостаточности ополаскивателя и соли.
(См. разделы «Смягчение воды», «Ополаскиватель» и «Моющее средство»)
4. Разместите посуду и столовые приборы в корзинах машины.
(См. раздел «Подготовка и размещение посуды»)
5. Задвиньте корзины внутрь машины. Выберите желаемую программу мойки и дополнительные функции. Закройте дверцу. Запуск мойки происходит через 10 секунд после закрытия дверцы машины (в зависимости от модели).
(См. раздел «Панель управления»)



УСТАНОВКА И ПОДКЛЮЧЕНИЕ

Перед началом установки посудомоечной машины необходимо снять картонную коробку с машины, удалить все упаковочные материалы (защитный чехол, пенопластовые амортизаторы и дно, фиксирующие ленты) снаружи и внутри машины, а также снять защитную пленку с панели управления.

Размещение машины

- Поверхность для установки машины должна быть прочной и ровной.
- Машину необходимо установить в непосредственной близости от трубопроводов водоснабжения и канализации, а также розетки сети электропитания. При необходимости наращивания сливного шланга его общая длина не должна превышать 4 метров.
- Не допускается установка машины в помещении, в котором есть вероятность понижения температуры воздуха ниже 0 °С.
- При установке машины необходимо выровнять ее положение по горизонтали путем поворота ножек, расположенных по углам машины. Максимальная высота регулировки ножек - 50 мм.

ВНИМАНИЕ!

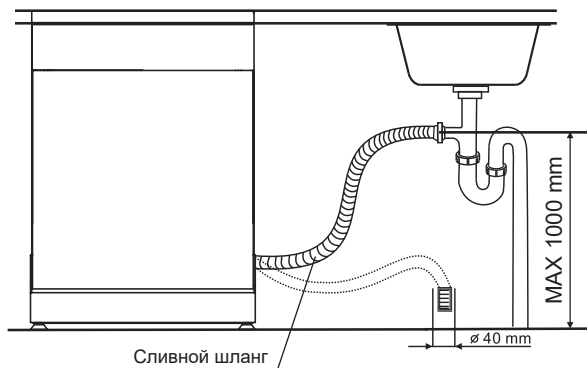
- При перемещении машины не допускается прикладывать усилие к дверце машины.

Подключение к водоснабжению

- Машину необходимо подключить к сети холодного водоснабжения через кран подачи воды с резьбовым соединением на 3/4".
- Давление воды в сети водоснабжения должно находиться в пределах от 0,04 до 1 МПа.
- Перед подключением рекомендуется открыть кран подачи воды для того, чтобы дать стечь грязной воде.
- Во время работы машины кран подачи воды должен быть полностью открыт.
- Не допускается использование бывших в употреблении шлангов для удлинения шланга подачи воды.

Подключение к канализации

- Сливной шланг может подключаться непосредственно к трубе канализации диаметром не менее 40 мм либо к сифону раковины или мойки. При этом ввод сливного шланга должен находиться на высоте не более 100 см от поверхности, на которой установлена машина.
- Также можно закрепить вывод сливного шланга на бортике раковины. При этом шланг необходимо надежно закрепить.
- Сливной шланг не должен быть погружен в воду.



ВНИМАНИЕ!

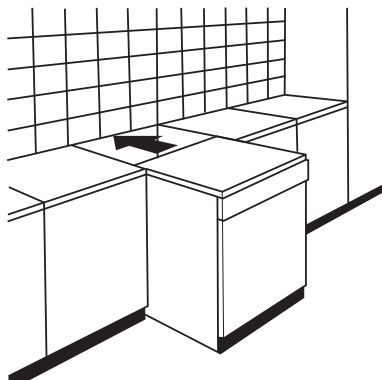
- Заливной и сливной шланги после подключения не должны быть сдавлены или перегибаться.
- После подключения шлангов необходимо убедиться в герметичности соединений. Места соединений должны быть сухими.

Подключение к электросети

- Посудомоечную машину необходимо подключить к электросети переменного тока с частотой 50 Гц и номинальным напряжением от 220 до 240 В. Подключение машины к сети, не соответствующей указанным параметрам, может привести к выходу ее из строя.
- Машину необходимо подключить к электросети через отдельную розетку класса «I» с заземляющим проводом.
- Кабель электропитания должен быть рассчитан на рабочий ток не менее 10 А и иметь сечение не менее 1,5 мм².
- Фазный провод электропитания должен быть подключен через автоматическое защитное устройство, рассчитанное на ток срабатывания 10 А, с временем срабатывания не более 0,1 с и током отсечки не более 30 мА.
- В случае, если розетка и кабель электропитания не соответствуют указанным требованиям или розетка удалена от места установки машины, необходимо обратиться к квалифицированному специалисту для доработки электросети.
- Не допускается использование переходников и удлинителей для подключения машины.

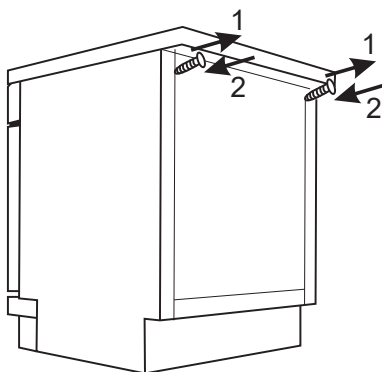
Установка отдельно стоящей машины

Высота посудомоечной машины позволяет установить ее между уже установленными шкафчиками кухонного гарнитура. Чтобы выровнять высоту рабочей поверхности машины с высотой верхней поверхности шкафчиков необходимо отрегулировать высоту ножек.



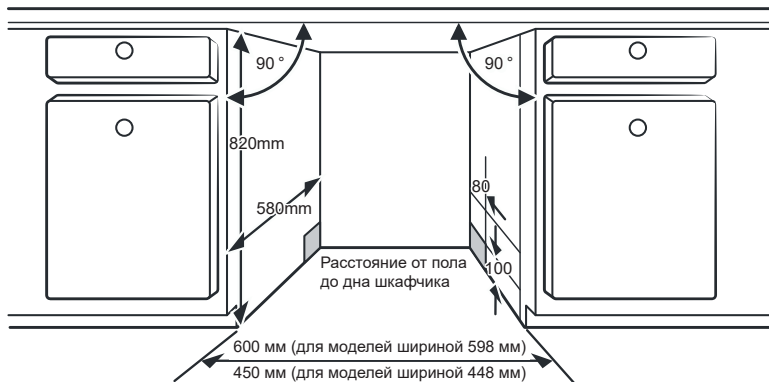
Установка под столешницу

При установке машины под единую рабочую поверхность (столешницу) необходимо открутить крепежные винты верхней рабочей поверхности машины, расположенные на задней панели машины. Далее необходимо снять рабочую поверхность, после чего вернуть крепежные винты в заднюю панель машины



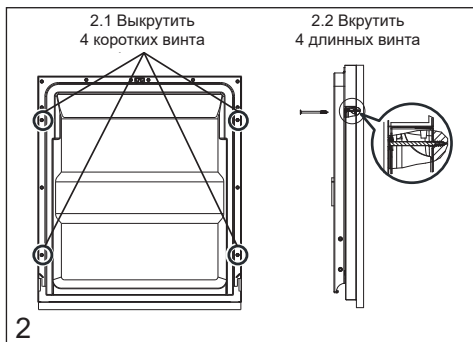
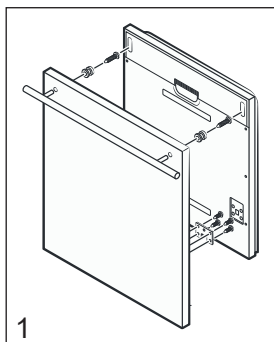
Установка встраиваемой посудомоечной машины

- Выбор места установки**
- Поверхность для установки машины должна быть прочной и ровной.
 - Машину необходимо установить в непосредственной близости от трубопроводов водоснабжения и канализации, а также розетки сети электропитания. Требуемые размеры места для установки машины приведены на рисунке ниже.
 - Рекомендуется обеспечить зазоры около 5 мм между шкафчиками и корпусом машины.



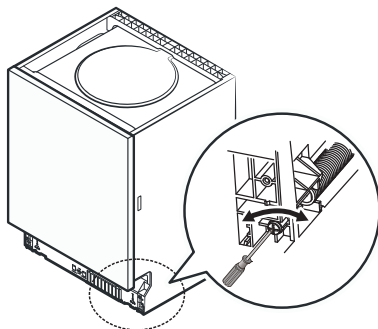
Установка декоративной панели

1. Установите ручку в отверстия декоративной панели, после чего закрепите панель на дверце машины с помощью болтов, входящих в комплектацию.
2. Дополнительно закрепите декоративную панель на дверце с помощью винтов.



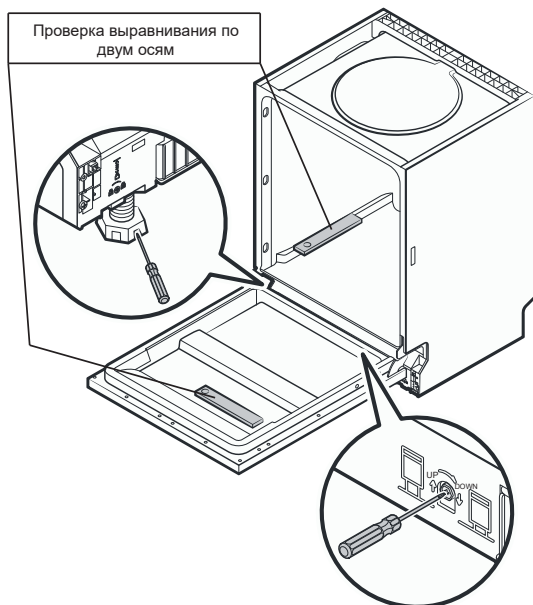
Регулировка натяжения пружины дверцы

После установки декоративной панели возможно потребуется отрегулировать натяжение пружины дверцы машины. Для этого необходимо поворачивать регулировочный винт с помощью отвертки. Оптимальным считается натяжение пружины, при котором дверца машины в открытом состоянии располагается горизонтально, а при легком усилии самостоятельно закрывается. Данная регулировка должна быть выполнена для левой и правой дверной пружины.



Выравнивание машины При установке машина должна быть выровнена по уровню. Для выравнивания машины необходимо регулировать высоту ножек.

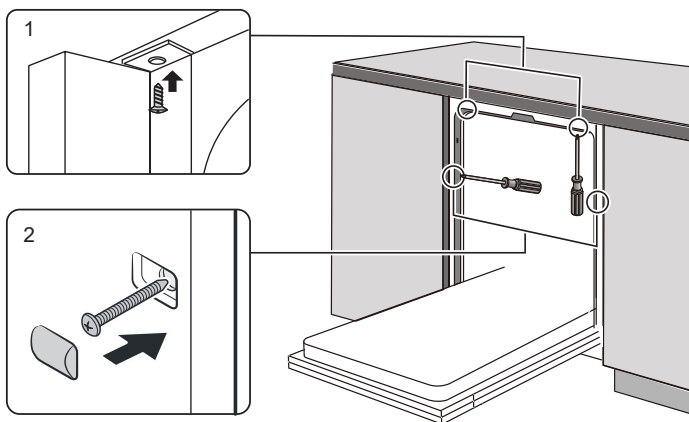
- Передние ножки регулируются их поворотом по часовой либо против часовой стрелки.
- Задние ножки регулируются путем поворота винта, расположенного на нижней части передней панели машины.
- Максимальная высота регулировки ножек составляет 50 мм.



Фиксация машины на месте установки

После установки и регулировки положения машина должна быть надежно закреплена. Способы крепления машины:

1. К рабочей поверхности (столешнице). При этом необходимо установить крепежные кронштейны в пазы на боковых сторонах машины, после чего прикрепить машину к столешнице с помощью винтов по дереву.
2. К соседним шкафчикам (способ применяется в случае, если столешница изготовлена из гранита или других подобных материалов). При этом необходимо прикрепить машину к соседним шкафчикам с помощью винтов.



СМЯГЧЕНИЕ ВОДЫ

Смягчение воды необходимо для удаления минералов и солей, наличие которых будет иметь негативное влияние на работу устройства, а также приведет к образованию известкового налета на посуде. Чем выше содержание этих минералов и солей, тем жестче вода. Уровень смягчения устанавливается пользователем в зависимости от жесткости воды.

Регулировка уровня расхода соли

Конструкцией посудомоечной машины предусмотрена возможность регулировки расхода соли для смягчения воды в зависимости от ее жесткости.

Модели
DWB-409/5
DWB-410/6
DWB-612/5
DWB-614/6

Для установки уровня расхода соли необходимо выполнить следующее:

1. Включите машину нажатием кнопки включения.
 2. Нажмите и удерживайте кнопку выбора программы мойки более 5 секунд.
 3. Последовательными нажатиями кнопки выбора программы мойки выберете подходящий уровень расхода соли. При этом на панели управления загорается соответствующая индикация, указанная в таблице ниже.
 4. Нажмите кнопку включения машины для сохранения настроек.
- Уровень расхода соли может быть отрегулирован в течение 60 секунд после включения машины.

Таблица параметров расхода соли

Жесткость воды				Расход соли, г/цикл	Индикация уровня расхода *	
°dH	°fH	° Кларка	ммоль/л		DWB-409/5, DWB-612/5	DWB-410/6, DWB-614/6
0 - 5	0 - 9	0 - 6	0 - 0,94	0	Быстрая	H1
6 - 11	10 - 20	7 - 14	1,0 - 2,0	9	90 минут	H2
12 - 17	21 - 30	15 - 21	2,1 - 3,0	12	90 минут, Быстрая	H3
18 - 22	31 - 40	22 - 28	3,1 - 4,0	20 **	ЭКО	H4
23 - 34	41 - 60	29 - 42	4,1 - 6,0	30	ЭКО, Быстрая	H5
35 - 55	61 - 98	43 - 69	6,1 - 9,8	60	ЭКО, 90 минут	H6

Примечания:

* - Для моделей с цифровым дисплеем при регулировке уровня расхода соли на дисплее отображается указанная в таблице буквенно-цифровая индикация. Для моделей без дисплея при выборе соответствующего уровня расхода загораются указанные в таблице индикаторы программ мойки.

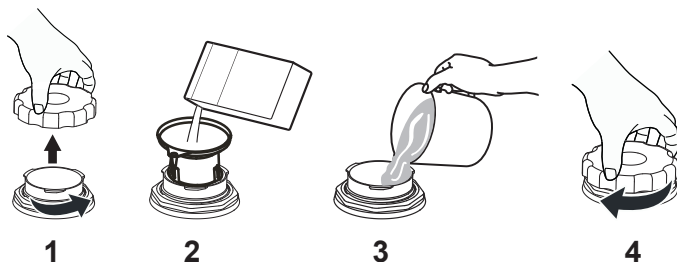
** - Установка по умолчанию.

Добавление соли

ВНИМАНИЕ! Необходимо использовать только соль для смягчения воды, специально предназначенную для посудомоечных машин. Использование средств смягчения воды, не предназначенных для посудомоечных машин может привести к повреждению машины. Повреждения машины, вызванные использованием не подходящего смягчителя воды, не являются гарантийным случаем.

Порядок добавления соли для смягчения воды в посудомоечную машину:

1. Снимите нижнюю корзину и открутите крышку контейнера для соли.
2. Вставьте в отверстие контейнера воронку (может не входить в комплектацию), после чего насыпьте около 1,5 кг соли для посудомоечных машин.
3. Налейте в контейнер для соли воду до его полного заполнения. При этом возможно выливание небольшого количества воды из контейнера - это нормальное явление.
4. Плотно закрутите крышку контейнера.
 - Заполнять контейнер для соли необходимо перед первым запуском машины, а также в случае, когда на панели управления загорается индикатор недостаточного количества соли.
 - После заполнения контейнера индикатор недостаточного количества соли может погаснуть через несколько циклов мойки - это нормальное явление.



ВНИМАНИЕ! После добавления соли в контейнер необходимо сразу же запустить любую программу мойки. Это необходимо для того, чтобы не растворившаяся соль или слишком соленая вода не повредила детали машины.

ОПОЛАСКИВАТЕЛЬ

Ополаскиватель добавляется в процессе мойки на последнем этапе для тщательной промывки посуды и предотвращения образования пятен и подтеков на посуде, а также для ускорения сушки посуды.

ВНИМАНИЕ! Необходимо использовать только жидкие ополаскиватели, специально предназначенные для посудомоечных машин. Использование ополаскивающих средств, не предназначенных для применения в посудомоечных машинах может привести к неисправности машины и не является гарантийным случаем.

- Светящийся индикатор уровня ополаскивателя на панели управления означает, что необходимо заполнить отсек для ополаскивателя.
- За уровнем ополаскивателя можно следить с помощью индикатора, расположенного на дозаторе машины рядом с крышкой отсека для ополаскивателя.
- Рекомендуется перед каждым запуском машины следить за тем, чтобы уровень ополаскивателя не опускался ниже отметки 1/4.

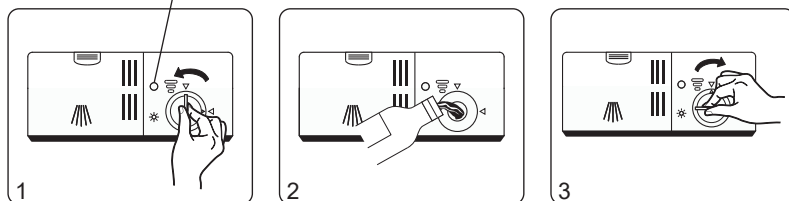


Добавление ополаскивателя

Порядок добавления ополаскивателя в дозатор:

1. Поверните крышку отсека для ополаскивателя против часовой стрелки и снимите ее.
2. Осторожно налейте ополаскиватель в отсек до его полного заполнения. В случае пролива ополаскивателя его необходимо удалить губкой или тряпкой. В противном случае возможно излишнее пенообразование в процессе мойки.
3. Установите крышку на место и поверните ее по часовой стрелке.

Индикатор уровня ополаскивателя

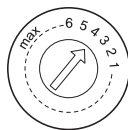


Регулировка уровня расхода ополаскивателя

Регулятор расхода ополаскивателя

Уровень расхода ополаскивателя производится поворотом регулятора, расположенного под крышкой отсека для ополаскивателя.

- На корпусе регулятора нанесена градуировка от «1» до «6», обозначающая установленный уровень расхода. Положение стрелки регулятора «1» соответствует наименьшему расходу, положение «6» - наибольшему расходу.
- В случае, если после окончания цикла мойки посуда полностью не просушена, рекомендуется установить регулятор расхода ополаскивателя на большее значение.
- В случае, если после окончания цикла мойки на посуде остаются белесые разводы, пятна или липкий налет, необходимо установить регулятор расхода ополаскивателя на меньшее значение.



МОЮЩЕЕ СРЕДСТВО

Моющее средство предназначено для удаления, растворения и вывода загрязнений из машины. Большинство продаваемых в магазинах моющих средств подходят для применения в данной машине.

- Моющие средства в виде таблеток могут различаться по времени растворения, поэтому при применении таких моющих средств рекомендуется использовать продолжительные программы мойки.

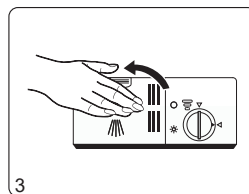
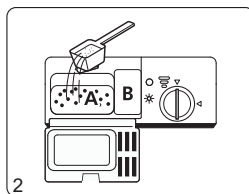
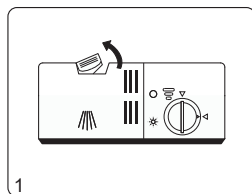
ВНИМАНИЕ!

- **Необходимо использовать только моющие средства, специально предназначенные для посудомоечных машин.**
- **Необходимо хранить моющее средство в сухом месте, недоступном для детей.**

Добавление моющего средства

Порядок добавления ополаскивателя в дозатор:

1. Нажмите на кнопку фиксатора крышки отсека для моющего средства, после чего откройте крышку.
 2. Засыпьте необходимое количество моющего средства в основное отделение А, а также, при необходимости, в дополнительное отделение В. Добавление моющего средства в отделение В необходимо, если планируется запуск программы с предварительной мойкой (см. таблицы программ мойки).
 3. Закройте крышку и убедитесь в срабатывании фиксатора.
- Отсек дозатора для моющих средств необходимо заполнять непосредственно перед запуском цикла мойки.
 - Дозировка моющего средства зависит от степени загрязненности посуды и жесткости воды. Следует также руководствоваться рекомендациями производителя моющего средства.



ПОДГОТОВКА И РАЗМЕЩЕНИЕ ПОСУДЫ

Общие рекомендации

- Рекомендуется приобрести посуду и столовые приборы, для которых производителем явно указана возможность мойки в посудомоечных машинах.
- Рекомендуется использовать моющие средства, не повреждающие посуду и столовые приборы при мойке. Обратитесь к инструкциям и рекомендациям производителей моющих средств.
- Для мойки малого количества посуды или отдельных столовых приборов рекомендуется выбирать программы малой продолжительности с минимальной температурой мойки.
- Во избежание ожогов рекомендуется вынимать посуду и столовые приборы из машины через 10-15 минут после окончания цикла мойки.

Не допускается мыть в посудомоечной машине:

- Деревянную посуду и столовые приборы.
- Изделия с фарфоровыми ручками и/или деталями отделки.
- Поврежденные и склеенные изделия.
- Изделия из хрусталя, меди, олова, бронзы, синтетических волокон.

Дополнительные ограничения:

- Некоторые виды стекла могут помутнеть после большого числа циклов мойки в посудомоечной машине.
- Изделия из серебра или алюминия, а также изделия с полированными поверхностями могут помутнеть или потерять цвет после мойки в посудомоечной машине.
- Не рекомендуется мыть в посудомоечной машине ножи и другие изделия с заточенными кромками, т.к. при мойке режущие кромки будут повреждены.

Для достижения наилучших результатов мойки перед размещением посуды и столовых приборов в корзинах рекомендуется выполнить следующее:

- Удалить крупные остатки пищи с посуды и столовых приборов.
- Размочить под струей воды пригоревшие и засохшие загрязнения.
- Стаканы, чашки, кастрюли и т.п. необходимо устанавливать в корзину вверх дном, под наклоном, для облегчения стекания воды.
- Посуда должна быть установлена устойчиво - таким образом, чтобы она не могла опрокинуться и повредить другую посуду в корзине или выпасть из нее.
- Размещать посуду и столовые приборы в корзине необходимо таким образом, чтобы острые кромки или другие элементы ни в коем случае не выступали за края или дно корзины, т.к. это может привести к повреждению разбрызгивателей.
- Не допускается размещать в корзине мелкие предметы, способные выпасть из корзины.
- Посуда и столовые приборы не должны перекрывать или находиться внутри друг друга.
- Посуда из тонкого стекла не должна соприкасаться стенками во избежание повреждений.
- Рекомендуется размещать крупную и сильно загрязненную посуду (кастрюли, сковороды) в нижней корзине.
- Не допускается размещать столовые ножи в корзине в вертикальном положении, т.к. это является источником потенциальной опасности.

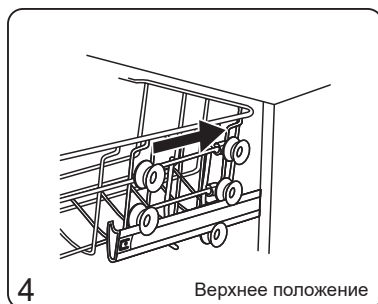
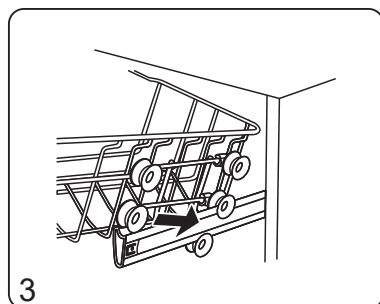
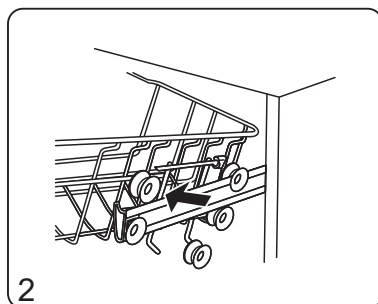
Регулировка положения верхней корзины

Положение верхней корзины по высоте может быть отрегулировано таким образом, чтобы увеличить пространство для размещения крупногабаритной посуды в верхней или нижней корзине.

Для того, чтобы изменить положение верхней корзины необходимо выполнить следующее:

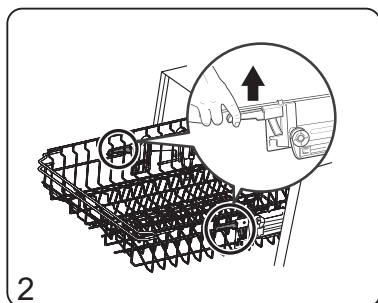
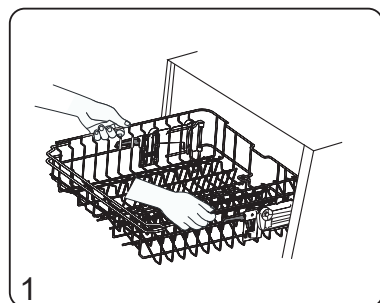
Тип 1 (для некоторых моделей)

1. Вытащите верхнюю корзину.
2. Снимите корзину с направляющих.
3. Установите корзину на нижние либо верхние направляющие.
4. Задвиньте корзину внутрь машины.



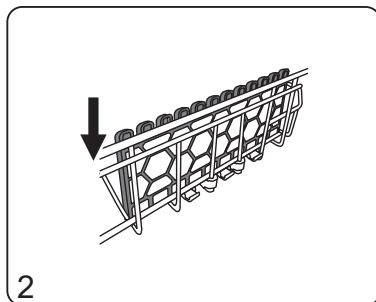
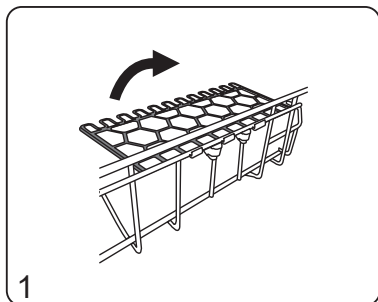
Тип 2 (для некоторых моделей)

1. Поднимите верхнюю корзину вверх, удерживая за обе стороны по центру до срабатывания фиксаторов.
2. Поднимите ручки фиксаторов, расположенных по бокам корзины, после чего опустите корзину вниз.

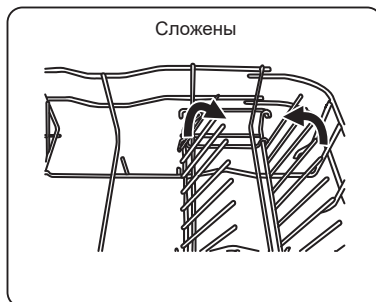
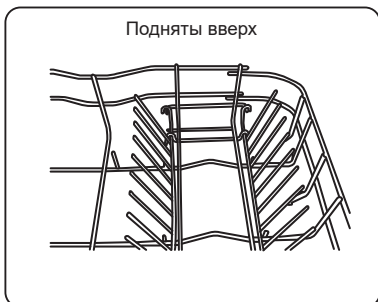


Регулировка положения деталей корзины

Для того, чтобы освободить дополнительное место для размещения посуды в верхней корзине, полки для чашек можно сложить как показано на рисунке ниже.



Положение откидных направляющих нижней корзины может быть отрегулировано для устойчивого размещения посуды в корзине.



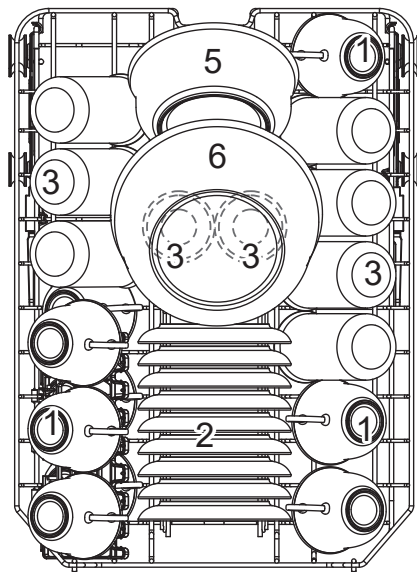
Размещение посуды в корзинах

Схемы на рисунках ниже приведены с целью демонстрации способа оптимального размещения посуды и столовых приборов в корзинах посудомоечной машины. Внешний вид корзин Вашей машины может отличаться от приведенных на рисунках.

Бирюса DWB-409/5

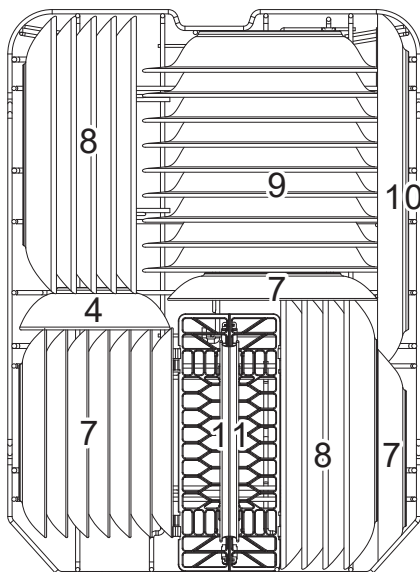
Верхняя корзина для посуды

№ на схеме	Тип посуды
1	Чашки
2	Блюдца, малые тарелки
3	Стаканы, бокалы
4	Малые сервировочные тарелки
5	Средние сервировочные тарелки
6	Большие сервировочные тарелки



Нижняя корзина для посуды

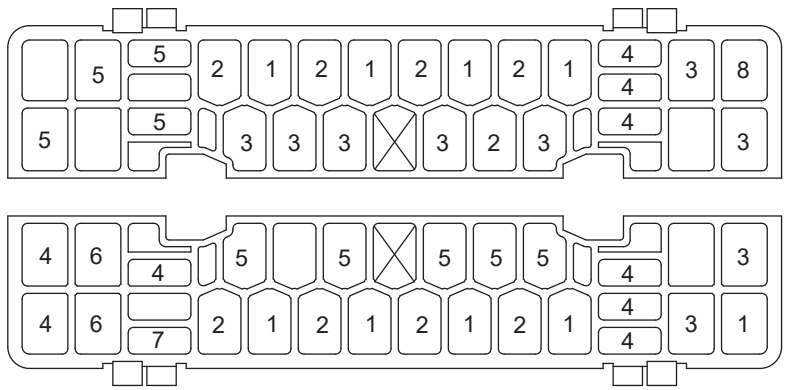
№ на схеме	Тип посуды
7	Средние тарелки
8	Большие тарелки
9	Суповые тарелки
10	Блюда
11	Корзина для столовых приборов



Бирюса DWB-409/5

Корзина для столовых приборов

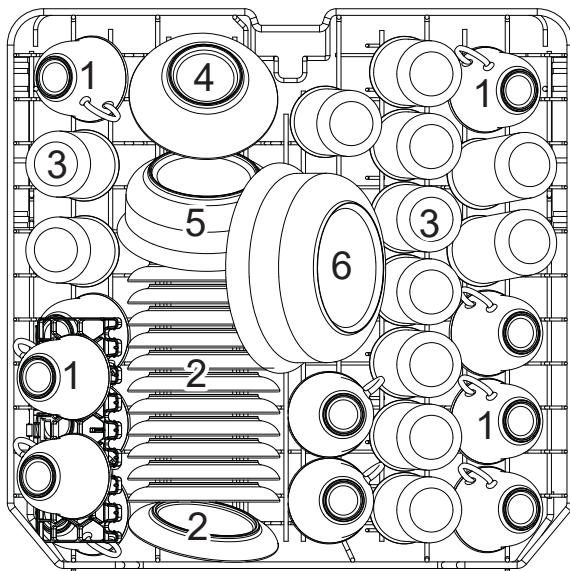
№ на схеме	Тип столовых приборов
1	Суповые ложки
2	Вилки
3	Столовые ножи
4	Чайные ложки
5	Десертные ложки
6	Сервировочные ложки
7	Сервировочные вилки
8	Соусные половники



Бирюса DWB-612/5

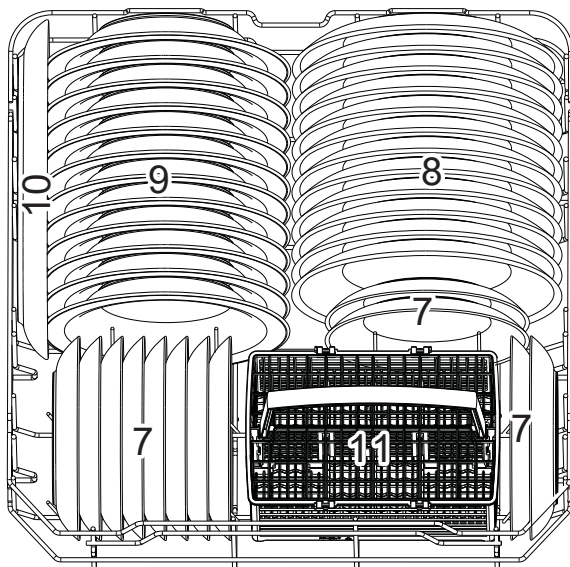
Верхняя
корзина для
посуды

№	Тип посуды
1	Чашки
2	Блюда, малые тарелки
3	Стаканы, бокалы
4	Малые сервировочные тарелки
5	Средние сервировочные тарелки
6	Большие сервировочные тарелки



Нижняя
корзина для
посуды

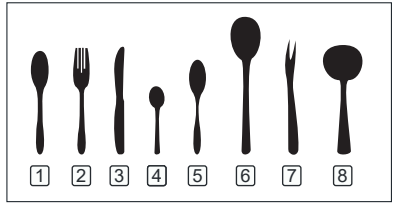
№	Тип посуды
7	Средние тарелки
8	Большие тарелки
9	Суповые тарелки
10	Блюда
11	Корзина для столовых приборов



Бирюса DWB-612/5

Корзина для столовых приборов

№ на схеме	Тип столовых приборов
1	Суповые ложки
2	Вилки
3	Столовые ножи
4	Чайные ложки
5	Десертные ложки
6	Сервировочные ложки
7	Сервировочные вилки
8	Соусные половники



1	2	1		4	4	4	4	4	4		1	2	1
2	2	2			8			7		3	3		2
1	2	1		4	4	4	4	4	4		1	3	1

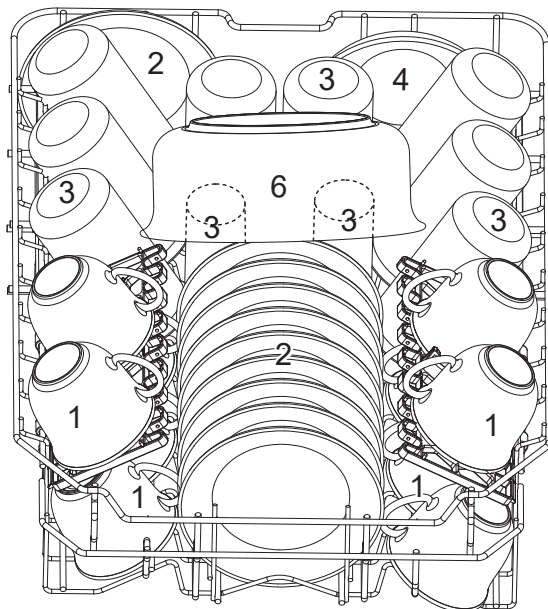


1	2	1		5	5	5	5	5	5		3	3	3
2	2	2			3			3		3	3	3	3
1	2	1		5	5	5	5	5	5		6		6

Бирюза DWB-410/6

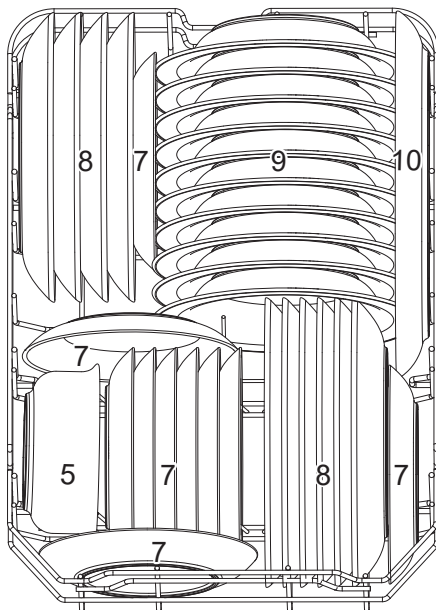
Верхняя
корзина для
посуды

№	Тип посуды
1	Чашки
2	Блюдца, малые тарелки
3	Стаканы, бокалы
4	Малые сервировочные тарелки
5	Средние сервировочные тарелки
6	Большие сервировочные тарелки



Нижняя
корзина для
посуды

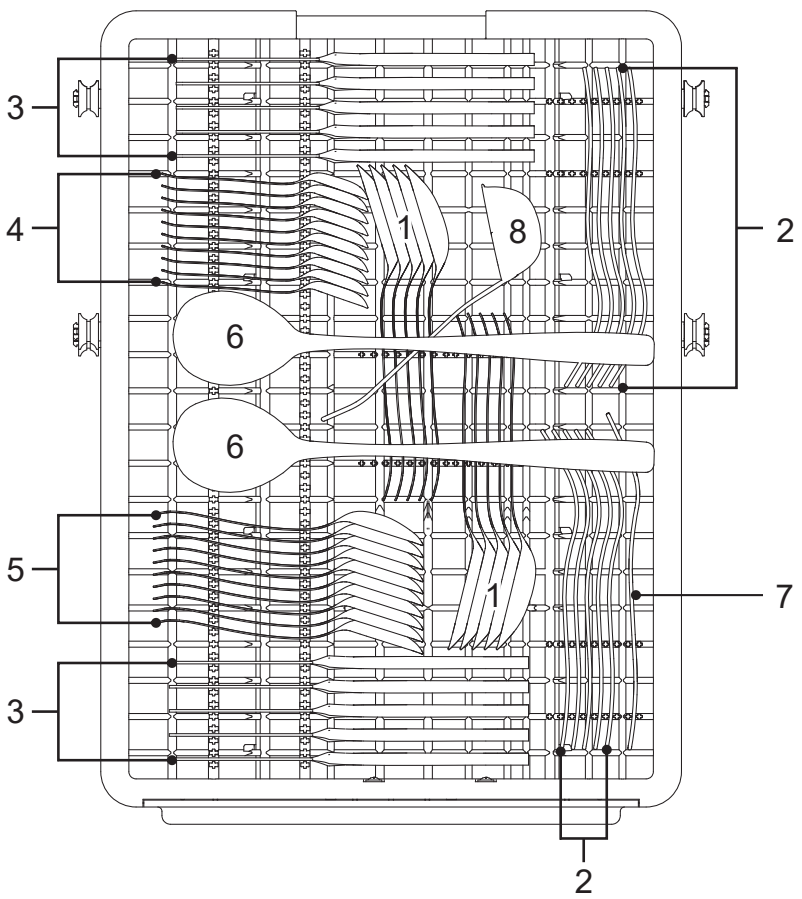
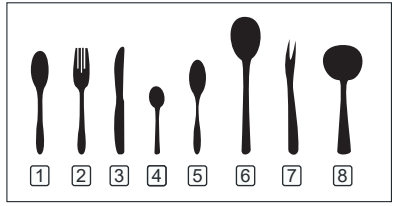
№	Тип посуды
7	Средние тарелки
8	Большие тарелки
9	Суповые тарелки
10	Блюда



Бирюса DWB-410/6

Корзина для столовых приборов

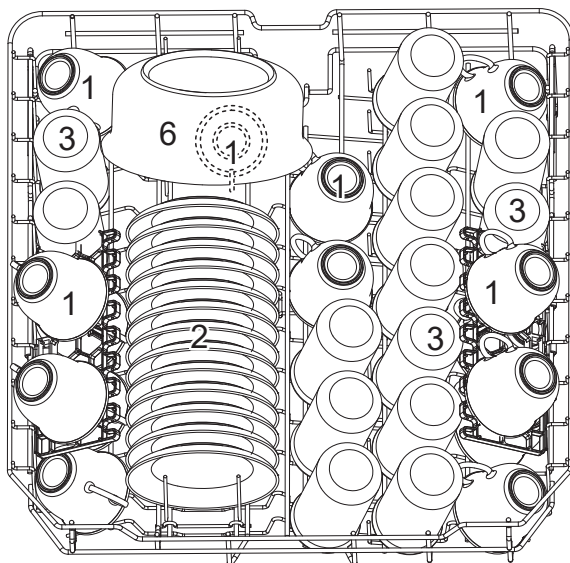
№ на схеме	Тип столовых приборов
1	Суповые ложки
2	Вилки
3	Столовые ножи
4	Чайные ложки
5	Десертные ложки
6	Сервировочные ложки
7	Сервировочные вилки
8	Соусные половники



Бирюса DWB-614/6

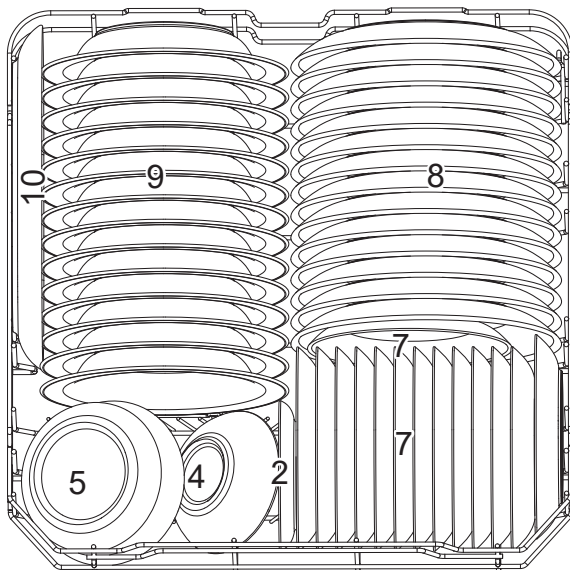
Верхняя
корзина для
посуды

№	Тип посуды
1	Чашки
2	Блюдца, малые тарелки
3	Стаканы, бокалы
4	Малые сервировочные тарелки
5	Средние сервировочные тарелки
6	Большие сервировочные тарелки



Нижняя
корзина для
посуды

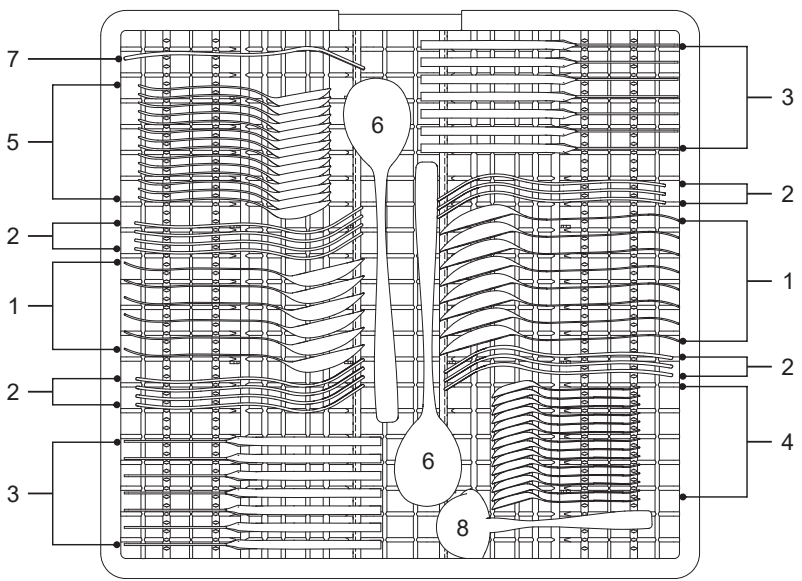
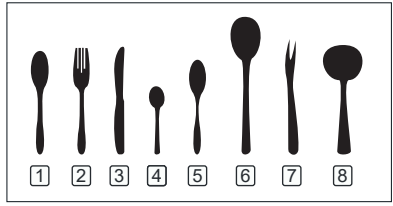
№	Тип посуды
7	Средние тарелки
8	Большие тарелки
9	Суповые тарелки
10	Блюда



Бирюса DWB-614/6

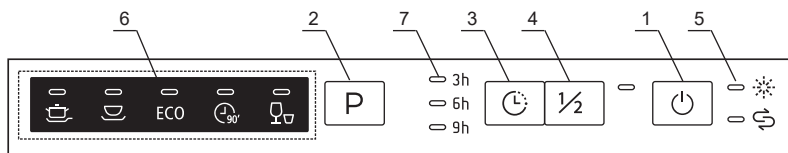
Корзина для столовых приборов

№ на схеме	Тип столовых приборов
1	Суповые ложки
2	Вилки
3	Столовые ножи
4	Чайные ложки
5	Десертные ложки
6	Сервировочные ложки
7	Сервировочные вилки
8	Соусные половники



ПАНЕЛЬ УПРАВЛЕНИЯ

Бирюса DWB-409/5, DWB-612/5



Кнопки управления:

1 - Кнопка включения/выключения посудомоечной машины. При нажатии на кнопку машина включается, на панели управления загораются индикаторы. При повторном нажатии на кнопку машина выключается.

2 - Кнопка выбора программы мойки. При последовательных нажатиях на кнопку происходит переключение выбранной программы мойки, загораются соответствующие индикаторы «6».

3 - Кнопка включения задержки запуска мойки. При последовательных нажатиях на кнопку происходит переключение времени, через которое запустится цикл мойки, загораются соответствующие индикаторы «7». Время задержки может быть установлено на 3, 6 или 9 часов.

4 - Кнопка включения функции частичной загрузки. Данная функция может применяться в случае, если в машину загружено менее 6 комплектов посуды для экономии воды и электроэнергии. При включении функции на панели управления загорается соответствующий индикатор. Функция не доступна для программы мойки «Быстрая».

5 - Предупреждающие индикаторы:



Данный индикатор загорается в случае, когда необходимо заполнить отсек для ополаскивателя.



Данный индикатор загорается в случае, когда необходимо заполнить отсек для соли.

6 - Индикаторы программ мойки:



Интенсивная - Программа для мойки сильно загрязненной посуды, с присохшими загрязнениями, такой как сковороды, кастрюли, противни, тарелки.



Обычная - Программа для мойки средне загрязненной посуды, такой как кастрюли, противни, тарелки, стаканы, кружки, слабо загрязненные сковороды.



ЭКО - Программа для мойки средне загрязненной посуды и столовых приборов повышенной продолжительности, позволяющая экономить воду и электроэнергию.



90 минут - Программа уменьшенной продолжительности без сушки, предназначенная для мойки слабо загрязненной стеклянной и фарфоровой посуды, столовых приборов.







Быстрая - Программа малой продолжительности для мойки слабо загрязненной посуды и столовых приборов без сушки.

7 - Индикаторы установленного времени задержки перед началом цикла мойки.

Бирюса DWB-409/5, DWB-612/5

Таблица параметров программ мойки

Программа	Этапы цикла	Количество моющего средства, г (предв./осн.)*		Полное время цикла, мин.		Расход эл/энергии на цикл, кВт·ч		Расход воды на цикл, л		Необходимость добавления ополаскивателя
		DWB-409/5	DWB-612/5	DWB-409/5	DWB-612/5	DWB-409/5	DWB-612/5	DWB-409/5	DWB-612/5	
 Интенсивная	<ul style="list-style-type: none"> • Предв. мойка (50 °C) • Основной цикл (60 °C) • Ополаскивание • Ополаскивание • Ополаскивание (70 °C) • Сушка 	5/22	2/25	165	170	1,4	1,6	16,5	18,5	Да
 Обычная	<ul style="list-style-type: none"> • Предв. мойка (45 °C) • Основной цикл (55 °C) • Ополаскивание • Ополаскивание (65 °C) • Сушка 	5/25	5/25	175	180	1,1	1,3	13	15	Да
ECO ЭКО	<ul style="list-style-type: none"> • Предв. мойка • Основной цикл (45 °C) • Ополаскивание (65 °C) • Сушка 	5/22	5/25	190	190	0,69	0,9	9	11	Да
 90 минут	<ul style="list-style-type: none"> • Основной цикл (65 °C) • Ополаскивание • Ополаскивание (65 °C) • Сушка 	27	30	90	90	1,15	1,35	11,5	12,5	Да
 Быстрая	<ul style="list-style-type: none"> • Основной цикл (45 °C) • Ополаскивание (50 °C) • Ополаскивание (55 °C) 	20	25	30	30	0,7	0,75	10	11	Нет

Примечания:

* - в таблице указано количество моющего средства, которое необходимо добавить в отделения для предварительной (при необходимости) и основной мойки.

Приостановка цикла мойки • При необходимости добавления или удаления посуды после запуска цикла мойки необходимо выполнить следующее:

1. Приоткройте дверцу машины, дождитесь остановки вращения разбрызгивателя, после чего полностью откройте дверцу машины.
2. Добавьте или извлеките посуду.
3. Закройте дверцу. Цикл мойки продолжится через 10 секунд.

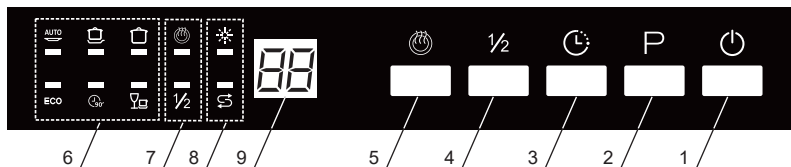
• При необходимости остановки цикла мойки до его завершения и запуска другой программы мойки необходимо выполнить следующее:

1. Приоткройте дверцу машины, дождитесь остановки вращения разбрызгивателя, после чего полностью откройте дверцу машины.
2. Нажмите и удерживайте кнопку выбора программы «2» более 3 секунд, после чего текущая программа мойки будет сброшена.
3. Выберите желаемую программу мойки нажатиями кнопки «2».
4. Закройте дверцу машины. Цикл мойки запустится через 10 секунд.

• Обратите внимание, что при остановке мойки и запуске другой программы необходимо проверить наличие моющего средства в дозаторе и при необходимости загрузить его повторно.

ВНИМАНИЕ! При открытии двери машины после остановки цикла до его завершения необходимо соблюдать осторожность, так как существует опасность ожога горячей водой или паром.

Бирюса DWB-410/6



Кнопки управления:

- 1 - Кнопка включения/выключения посудомоечной машины. При нажатии на кнопку машина включается, на панели управления загораются индикаторы. При повторном нажатии на кнопку машина выключается.
- 2 - Кнопка выбора программы мойки. При последовательных нажатиях на кнопку происходит переключение выбранной программы мойки, загорятся соответствующие индикаторы «6».
- 3 - Кнопка включения задержки запуска мойки. При последовательных нажатиях на кнопку происходит переключение времени, через которое запустится цикл мойки. При этом на дисплее «9» отображается установленное время задержки. Время задержки может быть установлено на время от 1 до 24 часов.
- 4 - Кнопка включения функции частичной загрузки. Данная функция может применяться в случае, если в машину загружено менее 6 комплектов посуды для экономии воды и электроэнергии. При включении функции на панели управления загорается соответствующий индикатор. Функция не доступна для программы мойки «Быстрая».
- 5 - Кнопка включения функции дополнительной сушки. При включении данной функции продолжительность и температура сушки увеличивается. Функция не доступна для программы мойки «Быстрая».

6 - Индикаторы программ мойки:



Автоматическая - Программа для ежедневной мойки любых типов посуды с различными видами загрязнений. Параметры мойки устанавливаются машиной автоматически.



Интенсивная - Программа для мойки сильно загрязненной посуды, с прихосшими загрязнениями, такой как сковороды, кастрюли, противни, тарелки.



Обычная - Программа для мойки средне загрязненной посуды, такой как кастрюли, противни, тарелки, стаканы, кружки, слабо загрязненные сковороды.



ЭКО - Программа для мойки средне загрязненной посуды и столовых приборов повышенной продолжительности, позволяющая экономить воду и электроэнергию.



90 минут - Программа уменьшенной продолжительности без сушки, предназначенная для мойки слабо загрязненной стеклянной и фарфоровой посуды, столовых приборов.



Быстрая - Программа малой продолжительности для мойки слабо загрязненной посуды и столовых приборов без сушки.

7 - Индикаторы дополнительных функций мойки:



Индикатор включения функции дополнительной сушки.



Индикатор включения функции частичной загрузки.

8 - Предупреждающие индикаторы:



Данный индикатор загорается в случае, когда необходимо заполнить отсек для ополаскивателя.








Данный индикатор загорается в случае, когда необходимо заполнить отсек для соли.

Бирюса DWB-410/6

9 - Индикационный дисплей. В процессе работы машины на дисплее отображается оставшееся время до окончания цикла мойки, установленное время задержки, коды ошибок, и т.д.

Таблица параметров программ мойки

Программа	Этапы цикла	Количество моющего средства, г (предв./осн.)*	Полное время цикла, мин.	Расход эл/энергии на цикл, кВт·ч	Расход воды на цикл, л	Необходимость добавления ополаскивателя
 Автоматическая	<ul style="list-style-type: none"> • Предв. мойка (45 °С) • Основной цикл (45-55 °С) • Ополаскивание • Ополаскивание (65 °С) • Сушка 	3/22	150	0,9 - 1,3	9,5 - 13	Да
 Интенсивная	<ul style="list-style-type: none"> • Предв. мойка (50 °С) • Основной цикл (60 °С) • Ополаскивание • Ополаскивание • Ополаскивание (70 °С) • Сушка 	3/22	165	1,4	16,5	Да
 Обычная	<ul style="list-style-type: none"> • Предв. мойка (45 °С) • Основной цикл (55 °С) • Ополаскивание • Ополаскивание (65 °С) • Сушка 	3/22	175	1,1	13	Да
ECO ЭКО	<ul style="list-style-type: none"> • Предв. мойка • Основной цикл (45 °С) • Ополаскивание (65 °С) • Сушка 	3/22	190	0,74	9	Да
 90 минут	<ul style="list-style-type: none"> • Основной цикл (65 °С) • Ополаскивание • Ополаскивание (65 °С) • Сушка 	25	90	1,15	11,5	Да
 Быстрая	<ul style="list-style-type: none"> • Основной цикл (45 °С) • Ополаскивание (50 °С) • Ополаскивание (55 °С) 	20	30	0,7	10	Нет

Примечания:

* - в таблице указано количество моющего средства, которое необходимо добавить в отделения для предварительной (при необходимости) и основной мойки.

Приостановка цикла мойки • При необходимости добавления или удаления посуды после запуска цикла мойки необходимо выполнить следующее:

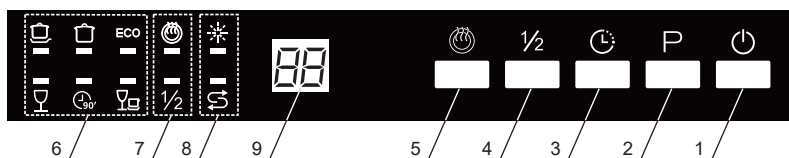
1. Приоткройте дверцу машины, дождитесь остановки вращения разбрызгивателя, после чего полностью откройте дверцу машины.
2. Добавьте или извлеките посуду.
3. Закройте дверцу. Цикл мойки продолжится через 10 секунд.

• При необходимости остановки цикла мойки до его завершения и запуска другой программы мойки необходимо выполнить следующее:

1. Приоткройте дверцу машины, дождитесь остановки вращения разбрызгивателя, после чего полностью откройте дверцу машины.
2. Нажмите и удерживайте кнопку выбора программы «2» более 3 секунд, после чего текущая программа мойки будет сброшена.
3. Выберите желаемую программу мойки нажатиями кнопки «2».
4. Закройте дверцу машины. Цикл мойки запустится через 10 секунд.

• Обратите внимание, что при остановке мойки и запуске другой программы необходимо проверить наличие моющего средства в дозаторе и при необходимости загрузить его повторно.

ВНИМАНИЕ! При открытии двери машины после остановки цикла до его завершения необходимо соблюдать осторожность, так как существует опасность ожога горячей водой или паром.



Кнопки управления:

1 - Кнопка включения/выключения посудомоечной машины. При нажатии на кнопку машина включается, на панели управления загораются индикаторы. При повторном нажатии на кнопку машина выключается.

2 - Кнопка выбора программы мойки. При последовательных нажатиях на кнопку происходит переключение выбранной программы мойки, загораются соответствующие индикаторы «6».

3 - Кнопка включения задержки запуска мойки. При последовательных нажатиях на кнопку происходит переключение времени, через которое запустится цикл мойки. При этом на дисплее «9» отображается установленное время задержки. Время задержки может быть установлено на время от 1 до 24 часов.

4 - Кнопка включения функции частичной загрузки. Данная функция может применяться в случае, если в машину загружено менее 6 комплектов посуды для экономии воды и электроэнергии. При включении функции на панели управления загорается соответствующий индикатор. Функция не доступна для программы мойки «Быстрая».

5 - Кнопка включения функции дополнительной сушки. При включении данной функции продолжительность и температура сушки увеличивается. Функция не доступна для программы мойки «Быстрая».

6 - Индикаторы программ мойки:



Интенсивная - Программа для мойки сильно загрязненной посуды, с присохшими загрязнениями, такой как сковороды, кастрюли, противни, тарелки.



Обычная - Программа для мойки средне загрязненной посуды, такой как кастрюли, противни, тарелки, стаканы, кружки, слабо загрязненные сковороды.

ECO

ЭКО - Программа для мойки средне загрязненной посуды и столовых приборов повышенной продолжительности, позволяющая экономить воду и электроэнергию.



Стекло - Программа для мойки слабо загрязненной стеклянной и фарфоровой посуды, столовых приборов.



90 минут - Программа уменьшенной продолжительности без сушки, предназначенная для мойки слабо загрязненной стеклянной и фарфоровой посуды, столовых приборов.



Быстрая - Программа малой продолжительности для мойки слабо загрязненной посуды и столовых приборов без сушки.

7 - Индикаторы дополнительных функций мойки:



Индикатор включения функции дополнительной сушки.



Индикатор включения функции частичной загрузки.

8 - Предупреждающие индикаторы:



Данный индикатор загорается в случае, когда необходимо заполнить отсек для ополаскивателя.








Данный индикатор загорается в случае, когда необходимо заполнить отсек для соли.

Бирюса DWB-614/6

9 - Индикационный дисплей. В процессе работы машины на дисплее отображается оставшееся время до окончания цикла мойки, установленное время задержки, коды ошибок, и т.д.

Таблица параметров программ мойки

Программа	Этапы цикла	Количество моющего средства, г (предв./осн.)*	Полное время цикла, мин.	Расход эл/энергии на цикл, кВт·ч	Расход воды на цикл, л	Необходимость добавления ополаскивателя
 Интенсивная	<ul style="list-style-type: none"> • Предв. мойка (50 °C) • Основной цикл (60 °C) • Ополаскивание • Ополаскивание • Ополаскивание (70 °C) • Сушка 	5/30	170	1,6	18,5	Да
 Обычная	<ul style="list-style-type: none"> • Предв. мойка (45 °C) • Основной цикл (55 °C) • Ополаскивание • Ополаскивание (65 °C) • Сушка 	5/30	180	1,3	15	Да
ЕКО ЭКО	<ul style="list-style-type: none"> • Предв. мойка • Основной цикл (45 °C) • Ополаскивание (65 °C) • Сушка 	5/30	190	0,93	11	Да
 Стекло	<ul style="list-style-type: none"> • Предв. мойка • Основной цикл (40 °C) • Ополаскивание • Ополаскивание (60 °C) • Сушка 	5/30	130	0,9	14,5	Да
 90 минут	<ul style="list-style-type: none"> • Основной цикл (65 °C) • Ополаскивание • Ополаскивание (65 °C) • Сушка 	35	90	1,35	12,5	Да
 Быстрая	<ul style="list-style-type: none"> • Основной цикл (45 °C) • Ополаскивание (50 °C) • Ополаскивание (55 °C) 	25	30	0,75	11	Нет

Примечания:

* - в таблице указано количество моющего средства, которое необходимо добавить в отделения для предварительной (при необходимости) и основной мойки.

Приостановка цикла мойки • При необходимости добавления или удаления посуды после запуска цикла мойки необходимо выполнить следующее:

1. Приоткройте дверцу машины, дождитесь остановки вращения разбрызгивателя, после чего полностью откройте дверцу машины.
2. Добавьте или извлеките посуду.
3. Закройте дверцу. Цикл мойки продолжится через 10 секунд.

• При необходимости остановки цикла мойки до его завершения и запуска другой программы мойки необходимо выполнить следующее:

1. Приоткройте дверцу машины, дождитесь остановки вращения разбрызгивателя, после чего полностью откройте дверцу машины.
2. Нажмите и удерживайте кнопку выбора программы «2» более 3 секунд, после чего текущая программа мойки будет сброшена.
3. Выберите желаемую программу мойки нажатиями кнопки «2».
4. Закройте дверцу машины. Цикл мойки запустится через 10 секунд.

• Обратите внимание, что при остановке мойки и запуске другой программы необходимо проверить наличие моющего средства в дозаторе и при необходимости загрузить его повторно.

ВНИМАНИЕ! При открытии двери машины после остановки цикла до его завершения необходимо соблюдать осторожность, так как существует опасность ожога горячей водой или паром.

ОБСЛУЖИВАНИЕ И УХОД

ВНИМАНИЕ! Перед началом чистки или обслуживания машины необходимо вынуть шнур питания машины из розетки и закрыть кран подачи воды.

- Рекомендуется периодически, не реже одного раза в неделю проводить уборку внутренних поверхностей, уплотнителей и разбрызгивателей машины.
- Уплотнители двери рекомендуется очищать от загрязнений после каждого цикла мойки для того, чтобы остатки пищи или других загрязнений не нарушали герметичность прилегания дверцы к корпусу машины.
- Панель управления машиной допускается очищать только с помощью влажной мягкой ткани.

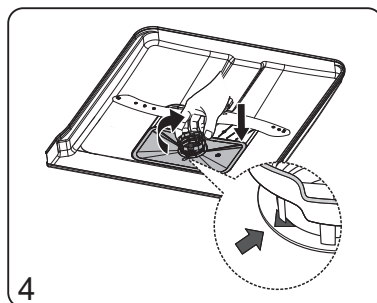
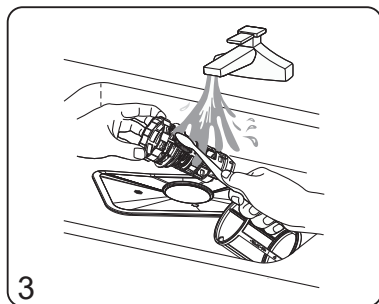
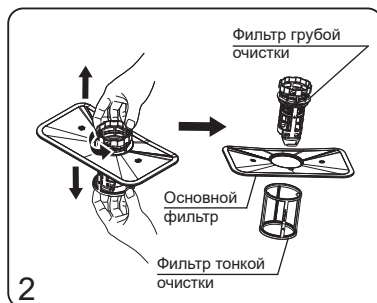
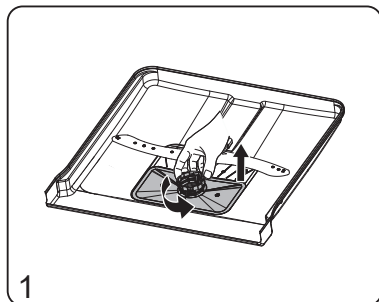
ЗАПРЕЩАЕТСЯ! Использовать для чистки машины и ее составных частей острые предметы и металлические щетки, а также средства, содержащие абразивы и растворители!

Очистка фильтров

В процессе эксплуатации машины необходимо следить за тем, чтобы система фильтрации машины не забивалась остатками пищи и другими загрязнениями. В противном случае возможен выход машины из строя и/или затопление водой.

Для того, чтобы провести очистку фильтров машины необходимо выполнить следующее:

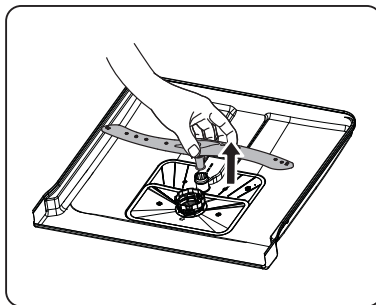
1. Повернуть фильтр грубой очистки против часовой стрелки, после чего вынуть фильтры в сборе из корпуса машины.
2. Вынуть фильтр тонкой очистки из основного фильтра, осторожно потянув за него.
3. Промыть фильтры под струей воды. При этом можно воспользоваться мягкой щеткой.
4. Произвести сборку фильтров в обратном порядке. После установки фильтров на место необходимо повернуть фильтр грубой очистки по часовой стрелке до совмещения метки на его корпусе с указателем на корпусе.



Очистка нижнего разбрызгивателя

Для того, чтобы извлечь нижний разбрызгиватель из корпуса машины необходимо потянуть его вверх.

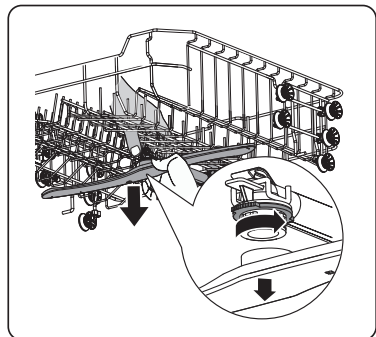
- Разбрызгиватель следует очищать путем промывания мыльным раствором с использованием мягкой щетки.
- После очистки разбрызгиватель необходимо тщательно промыть под струей воды.



Очистка среднего разбрызгивателя

Для того, чтобы извлечь средний разбрызгиватель из корпуса машины необходимо: удерживая фиксирующую гайку, повернуть разбрызгиватель против часовой стрелки, после чего потянуть его вниз.

- Перед извлечением среднего разбрызгивателя рекомендуется извлечь корзины из машины для облегчения доступа.
- Разбрызгиватель следует очищать путем промывания мыльным раствором с использованием мягкой щетки.
- После очистки разбрызгиватель необходимо тщательно промыть под струей воды.



ТРАНСПОРТИРОВКА И ХРАНЕНИЕ

- Транспортировать посудомоечную машину допускается всеми видами крытого транспорта, надежно закрепив ее в вертикальном положении.
- До начала работ, связанных с транспортировкой, необходимо отключить машину от электросети.
- При транспортировке и перемещении дверца машины должна быть плотно закрыта.

ВНИМАНИЕ! Транспортировать посудомоечную машину допускается только в вертикальном положении!

- Упакованную посудомоечную машину необходимо хранить в закрытых помещениях с естественной вентиляцией при относительной влажности не более 80%.
- Если машина не используется длительное время или хранится в неотапливаемом помещении, необходимо полностью удалить из машины воду.

УТИЛИЗАЦИЯ

- После истечения установленного срока службы изготовитель не несет ответственности за безопасную эксплуатацию данной посудомоечной машины.
- Посудомоечная машина подлежит утилизации в соответствии с правилами утилизации электрического и электронного оборудования, установленными местными органами управления. Перед утилизацией машины следует привести ее в негодность путем перерезания шнура электропитания.
- Упаковочные материалы подлежат переработке и повторному использованию в соответствии с местными правилами.

ВОЗМОЖНЫЕ НЕИСПРАВНОСТИ И МЕТОДЫ ИХ УСТРАНЕНИЯ

ВНИМАНИЕ! Если имеет место **ЛЮБАЯ** из перечисленных ситуаций, немедленно выключите посудомоечную машину:

- Кабель питания поврежден или перегревается;
- Чувствуется запах гари;
- Наблюдаются признаки задымления;
- Часто срабатывают защитные устройства.

НЕ ПЫТАЙТЕСЬ УСТРАНЯТЬ ТАКИЕ НЕИСПРАВНОСТИ САМОСТОЯТЕЛЬНО. НЕМЕДЛЕННО ОБРАТИТЕСЬ В АВТОРИЗОВАННЫЙ СЕРВИСНЫЙ ЦЕНТР!

При возникновении каких-либо неисправностей при эксплуатации Вашей посудомоечной машины перед обращением в авторизованный сервисный центр необходимо ознакомиться с методами устранения неисправностей, приведенными в таблице ниже. В случае, если неисправность не устранена после выполнения указанных действий, Вам необходимо обратиться в авторизованный сервисный центр.

Неисправность, ее внешнее проявление	Вероятная причина	Методы выявления и устранения неисправности
Посудомоечная машина не запускается	Перегорел предохранитель или сработал автоматический выключатель	Замените предохранитель или включите автоматический выключатель.
	Не включено питание	Убедитесь в том, что посудомоечная машина включена, дверца плотно закрыта. Убедитесь в том, что кабель питания правильно подключен к розетке.
	Недостаточный напор воды	Проверьте правильность подключения к водопроводу, открыт ли водопроводный кран.
	Дверь посудомоечной машины плохо закрыта	Убедитесь в том, что плотно закрыли дверцу посудомоечной машины.
Посудомоечная машина не сливает воду	Скрученный или пережатый сливной шланг.	Проверьте сливной шланг на наличие перегибов и скручиваний.
	Засорился фильтр	Проверьте состояние фильтров. При необходимости очистите их.
Наличие пены в поддоне посудомоечной машины	Засор канализационной трубы	Проверьте канализационную трубу, к которой подключен сливной шланг посудомоечной машины на наличие засора. При необходимости обратитесь к квалифицированному сантехнику для устранения засора.
	Использование не подходящего мощного средства	Промойте машину изнутри. Налейте около 4 л воды на дно машины, после чего закройте дверцу и запустите короткую программу мойки. После завершения цикла убедитесь в отсутствии пены после открытия дверцы. При необходимости повторите.
Окрашивание внутренних частей машины	Пролив ополаскивателя	Необходимо сразу же удалить пролитый ополаскиватель с деталей машины.
	Возможно, было добавлено моющее средство с красителем	Перед использованием убедитесь, что моющее средство не имеет в составе красителя.
Белый налет на внутренних частях машины	Осадок из-за жесткой воды	Увеличьте расход соли. Для удаления налета используйте губку с моющим средством, специально предназначенным для посудомоечных машин.

Неисправность, ее внешнее проявление	Вероятная причина	Методы выявления и устранения неисправности
Пятна ржавчины на посуде или столовых приборах	Пострадавшие предметы не устойчивы к появлению ржавчины	Не мойте в машине предметы, не устойчивые к коррозии под действием воды
	Программа мойки не была запущена сразу же после добавления соли в контейнер	Всегда запускайте программу мойки сразу же после добавления соли в контейнер смягчителя воды.
	Крышка контейнера для соли закрыта не плотно	Убедитесь в том, что крышка контейнера для соли закрыта плотно.
Стук в машине в процессе мойки	Разбрызгиватель задевает за предметы, выступающие из корзины	Прервите программу мойки и переставьте предметы в корзине, не допуская их выступание из дна корзины.
	Посуда неплотно установлена в корзину	Прервите программу мойки и переставьте посуду в соответствии с приведенными в настоящем руководстве схемами.
Стук в водопроводной трубе	Неправильная установка машины либо проблемы с трубопроводом	Данное явление не влияет на работу машины. Рекомендуется обратиться к квалифицированному водопроводчику.
Посуда недостаточно чистая	Посуда неправильно размещена в корзине	Прервите программу мойки и переставьте посуду в соответствии с приведенными в настоящем руководстве схемами.
	Выбрана недостаточно интенсивная или продолжительная программа мойки	Выберите более интенсивную и продолжительную программу мойки.
	Недостаточно моющего средства	Используйте большее количество моющего средства либо используйте другое моющее средство.
	Посуда препятствует вращению разбрызгивателя	Прервите программу мойки и переставьте предметы в корзине, не допуская их выступание из дна корзины.
	Неправильно установлены фильтры, что может вызвать засорение сопел разбрызгивателя	Очистите и правильно установите фильтры и разбрызгиватели.
Помутнение стеклянной посуды	Слишком мягкая вода, загружено слишком большое количество моющего средства	Если вода слишком мягкая, используйте меньше моющего средства и выберите менее продолжительную программу мойки для стеклянной посуды
Белые пятна и разводы на посуде и бокалах	Жесткая вода может вызывать появление известковых отложений на посуде	Увеличьте количество моющего средства. Увеличьте расход соли.
После мойки в дозаторе остается моющее средство	Неправильно установленная посуда препятствует открыванию крышки дозатора	Размещайте посуду в корзинах в соответствии с приведенными в настоящем руководстве схемами.
После мойки на посуде остаются капли воды	Неправильная загрузка посуды	Размещайте посуду в корзинах в соответствии с приведенными в настоящем руководстве схемами.
	Посуда выгружена из машины слишком рано	После окончания цикла мойки рекомендуется приоткрыть дверцу машины и оставить на 10-15 минут, после чего выгрузить остывшую и высохшую посуду.
	Неправильный выбор программы мойки	Выберите более продолжительную программу мойки.
	Некачественное покрытие посуды или столовых приборов	Посуда или столовые приборы не подходят для мойки в посудомоечной машине.

Коды ошибок

Бирюса DWB-409/5, DWB-612/5

Некоторые неисправности отображаются с помощью индикаторов на панели управления посудомоечной машины в соответствии с таблицей ниже.

Состояние индикаторов программ мойки	Вероятная причина	Методы выявления и устранения неисправности
Индикатор программы «Быстрая» часто мигает	Превышение времени заполнения водой	Закрыт кран подачи воды. Пережат заливной шланг. Недостаточное давление воды.
Индикаторы программ «Быстрая» и «90 минут» часто мигают	Недостаточный нагрев воды	Неисправность нагревателя машины.
Индикатор программы «ЭКО» часто мигает	Переполнение водой	Протечка в каком-либо узле машины

Бирюса DWB-410/6, DWB-614/6

Некоторые неисправности отображаются индикацией на дисплее посудомоечной машины в соответствии с таблицей ниже.

Индикация на дисплее	Вероятная причина	Методы выявления и устранения неисправности
E1	Превышение времени заполнения водой	Закрыт кран подачи воды. Пережат заливной шланг. Недостаточное давление воды.
E3	Недостаточный нагрев воды	Неисправность нагревателя машины.
E4	Переполнение водой	Протечка в каком-либо узле машины

ТЕХНИЧЕСКИЕ ХАРАКТЕРИСТИКИ

Характеристики	Обозначение модели			
	DWB-409/5	DWB-410/6	DWB-612/5	DWB-614/6
Номинальное напряжение, В, Гц	220 - 240 ~, 50			
Номинальная потребляемая мощность, Вт	1760 - 2100	1760 - 2100	1760 - 2100	1760 - 2100
Вместимость, комплектов посуды	9	10	12	14
Рабочее давление воды, МПа	0,05 - 1,0			
Класс энергоэффективности	A++	A++	A++	A++
Габаритные размеры, мм:				
ширина	448	448	598	598
глубина	550	550	550	550
глубина с открытой дверцей	1150	1150	1150	1150
высота	815	815	815	815
Масса нетто, кг, не более	29,5	31,5	32,5	34,5
Уровень шума, дБА	49	47	49	47
Тип установки	Полностью встраиваемый			

Произведено по заказу ОАО «КЗХ «Бирюса»
 Россия, 660123, г. Красноярск, пр. им. газеты «Красноярский рабочий», 29
www.biryusa.ru

Изготовлено: Foshan Shunde Midea Washing Appliances MFG Co., Ltd.
 No 20 Gangqian road, Beijiao, Shunde District, Foshan, Guangdong, PRC

Гарантийная карта



Уважаемый Покупатель!

Благодарим Вас за выбор изделия торговой марки «Бирюса»!

Условия гарантии:

Гарантийные обязательства завода-изготовителя разработаны на основании действующего законодательства Российской Федерации.

На приборы установлен гарантийный срок два года.

В течение гарантийного срока в случае обнаружения в приборе недостатка, изготовитель (продавец) обязуется удовлетворять требования потребителя, предусмотренные Законом РФ «О защите прав потребителей».

Во избежание недоразумений убедительно просим Вас внимательно изучить правила и условия эксплуатации и хранения изделий, условия гарантийных обязательств, а также проверить правильность заполнения гарантийной карты.

Гарантийная карта действительна только при наличии правильно и чётко указанных: модели, серийного номера изделия, даты изготовления и продажи, чётких печатей фирмы-продавца, подписи покупателя. Серийный номер и модель изделия должны соответствовать указанным в гарантийной карте.

Срок гарантийного обслуживания исчисляется со дня продажи прибора. В случае, если дату продажи установить невозможно, в соответствии с Законом РФ «О защите прав потребителей» гарантийный срок исчисляется с даты изготовления изделия. Для подтверждения даты покупки изделия при гарантийном ремонте или предъявлении иных требований, предусмотренных Законом РФ «О защите прав потребителей», убедительно просим Вас сохранять сопроводительные документы (чек, квитанцию, правильно и чётко заполненную гарантийную карту, иные документы, подтверждающие дату и место покупки). Любые претензии по качеству изделия рассматриваются только после предварительной проверки качества изделия представителем авторизованного сервисного центра «Бирюса».

ВНИМАНИЕ! При покупке прибора проверьте вместе с продавцом его работоспособность, комплектность, указанную в руководстве по эксплуатации, отсутствие механических повреждений. Завод-изготовитель не несёт ответственности за механические повреждения прибора и его некомплектность в случае их возникновения после передачи потребителю.

Ремонт прибора производится по месту эксплуатации или в гарантийной мастерской. Доставка прибора в гарантийную мастерскую для ремонта, замена и возврат его потребителю осуществляется силами и за счёт продавца (изготовителя) или организации, выполняющей функции продавца (изготовителя) на основании договора с ним.

Талоны №1, №2, №3 и №4 на гарантийный ремонт изымаются механиком после выполнения ремонта в период гарантийного срока с заменой узлов и деталей, а так же при проведении работ по регулировке и техническому обслуживанию прибора в период гарантийного срока без замены узлов и деталей.

При изъятии талонов механиком гарантийной мастерской требуйте записи данных на корешке талона.

ГАРАНТИЙНОЕ ОБСЛУЖИВАНИЕ НЕ РАСПРОСТРАНЯЕТСЯ ПРИ:

несоблюдении потребителем правил транспортировки, хранения, установки, ухода, требований безопасности и эксплуатации, предусмотренных руководством по эксплуатации;

проведении ремонта лицами, не уполномоченными предприятием-изготовителем на выполнение гарантийного обслуживания;

неисправностях, вызванных экстремальными условиями или действием непреодолимой силы (пожар, стихийное бедствие и т.д.);

повреждении или нарушении нормальной работы, вызванными действиями бытовых насекомых и грызунов, воздействием иных посторонних факторов, а также вследствие существенных нарушений технических требований, оговоренных в руководстве по эксплуатации, в том числе нестабильности параметров электросети, установленных ГОСТ 13109-97.

Информацию о телефонах и адресах авторизованных сервисных центров Вы можете найти на нашем сайте www.biryusa.ru, либо отсканировав QR-код.

Если у Вас возникнут вопросы, связанные с качеством или сервисным обслуживанием продукции «Бирюса», Вы можете обратиться в отдел сервисного обслуживания по телефону **8 800 250 0014** (бесплатный звонок из любого региона РФ), **режим работы - пн-пт 04:00-13:00 (MSK)**, либо направив обращение на электронную почту service@biryusa.ru.

Модель

Серийный номер

Дата изготовления

Наименование торгующей организации

Дата продажи

М.П.

С условиями гарантийных обязательств ознакомлен, претензий к комплектации и внешнему виду не имею

Ф.И.О. покупателя, подпись

Корешок талона необходимо обязательно заполнить и оставить у потребителя

Корешок талона № 1 на
гарантийный ремонт

Корешок талона № 2 на
гарантийный ремонт

Корешок талона № 3 на
гарантийный ремонт

Корешок талона № 4 на
гарантийный ремонт

Изыят _____ дата изъятия _____
Исполнитель _____ фамилия _____
Выполнены работы: _____

Изыят _____ дата изъятия _____
Исполнитель _____ фамилия _____
Выполнены работы: _____

Изыят _____ дата изъятия _____
Исполнитель _____ фамилия _____
Выполнены работы: _____

Изыят _____ дата изъятия _____
Исполнитель _____ фамилия _____
Выполнены работы: _____

бюраса

ТАЛОН № 1 на гарантийный ремонт

модель _____

серийный № _____

дата изготовления _____

дата продажи _____ М.П.

бюраса

ТАЛОН № 2 на гарантийный ремонт

модель _____

серийный № _____

дата изготовления _____

дата продажи _____ М.П.

бюраса

ТАЛОН № 3 на гарантийный ремонт

модель _____

серийный № _____

дата изготовления _____

дата продажи _____ М.П.

бюраса

ТАЛОН № 4 на гарантийный ремонт

модель _____

серийный № _____

дата изготовления _____

дата продажи _____ М.П.

Описание ремонта _____

Подпись мастера _____

Подпись клиента _____

Описание ремонта _____

Подпись мастера _____

Подпись клиента _____

Описание ремонта _____

Подпись мастера _____

Подпись клиента _____

Описание ремонта _____

Подпись мастера _____

Подпись клиента _____



«Бирюса» өнімдерін таңдағаныңыз үшін алғысымызды білдіреміз!

Авторизацияланған сервис орталықтарының телефондары мен мекенжайлары туралы ақпаратты www.biryusa.ru сайтымызда немесе QR-кодты сканерлеп таба аласыз.

EAC

Пайдалана бастау алдында осы нұсқаулықпен мұқият танысуға кеңес береміз!

МАЗМҰНЫ

ЖАЛПЫ МӘЛІМЕТТЕР	42
ҚАУІПСІЗДІК ТАЛАПТАРЫ	42
ЖИЫНТЫҚТАЛЫМЫ	43
Бирюса DWB-409/5, DWB-612/5	43
Бирюса DWB-410/6, DWB-614/6	44
ПАЙДАЛАНУ	45
ОРНАТУ МЕН ҚОСУ	46
СУДЫ ЖҰМСАРТУ	50
ШАЙҒЫШ	52
ЖУҒЫШ ҚҰРАЛ	53
ДАЙЫНДАУ ЖӘНЕ ЫДЫСТЫ ОРНАЛАСТЫРУ	54
БАСҚАРУ ПАНЕЛІ	65
Бирюса DWB-409/5, DWB-612/5	65
Бирюса DWB-410/6	67
Бирюса DWB-614/6	69
ҚЫЗМЕТ КӨРСЕТУ ЖӘНЕ КҮТУ	71
ТАСЫМАЛДАУ ЖӘНЕ САҚТАУ	72
КӘДЕГЕ ЖАРАТУ	72
ЫҚТИМАЛ АҚАУЛЫҚТАР ЖӘНЕ ОЛАРДЫ ЖОЮ ТӘСІЛДЕРІ	73
ТЕХНИКАЛЫҚ СИПАТТАМАЛАРЫ	76
КЕПІЛДІК КАРТАСЫ	78

ЖАЛПЫ МӘЛІМЕТТЕР

«Бирюса» тұрмыстық ыдыс-аяқ жуатын машиналары (бұдан әрі - машиналар) ыдыс-аяқ жуатын машиналарда тұрмыстық шарттарда жууға жарамды ыдыстан және асуы аспаптарынан тағамдық ластануларды жоюға арналған. Барлық өңдеу бойынша операциялар автоматты түрде белгіленген бағдарламаға сәйкес орындалады.

Ыдыс-аяқ жуатын машиналар КО ТР 004/2011, КО ТР 020/2011, ЕАЭО ТР 037/2016 регламенттерінің талаптарына сәйкес келеді.

Машинаның белгіленген қызмет мерзімі тұрмыстық шарттарда 5 жылды құрайды.

ҚАУІПСІЗДІК ТАЛАПТАРЫ

Қауіпсіздік шаралары

- Физикалық, жүйке немесе психикалық ауытқулары немесе тәжірибе мен білімдерінің жетіспеушіліктері бар болған адамдар (балаларды қоса) бақылауда болса немесе оларға осы ыдыс-аяқ жуатын машинаны пайдалану туралы олардың қауіпсіздігін жауапты тұлғамен нұсқамалық жүргізілген жағдайларды қоспағанда, осы ыдыс-аяқ жуатын машина ондай адамдардың пайдалануына тағайындалмаған!
- Балаларды олардың машинамен ойнауына жол бермеу мақсатында бақылау керек!
- Машинаны сумен жабдықтауға қосқан кезде жеткізу жиынтығына кіретін жаңа құю құбыршегін ғана қолданыңыз.

ТҮЙІМ САЛЫНАДЫ!

- Машинаны тұғырық, тапал тіреу және т.б. ретінде қолдануға, машинаның үстіне шығуға.
- Машинаның астына қандай да бір заттарды қоюға.
- Машинаның ашық есігіне сүйенуге.
- Машинаны үй-жайдан тыс орнатуға.
- Ыдыс-аяқ жуатын машиналарда қолдануға арналмаған жуғыш заттарды, суды жұмсарту құралдарын және шайғыштарды қолдануға.
- Машинаны қоршаған орта температурасы 0 °C төмен үй-жайда пайдалануға.

Электр қауіпсіздігі ережелері

Ыдыс-аяқ жуатын машина электрлік тұрмыстық аспап болып табылады, сондықтан оны пайдаланған кезде жалпы электр қауіпсіздік ережелерін сақтау қажет.

- Машинаны тек жерге тұйықталған электрлік желіге жалғау қажет.
- Машинаны жалғау розеткасы жерге тұйықталған болуы және машинаны электр желіден шұғыл ажырату үшін қолжетімді жерде орнатылуы тиіс.
- Машинаның қабықшаларымен қамтамасыз етілетін қорғаныс дәрежесі - IPX1.
- Машинаны электр желісіне қосудың алдында қуат баусымының зақымдалмағанына көз жеткізу қажет. Қуат баусымы қатты қысылмауы және майыспауы тиіс. Қуат баусымы зақымдалған кезде оны авторластырылған сервистік орталықтың маманы немесе ұқсас білікті қызметкерлер ауыстыруы тиіс.

ТҮЙІМ САЛЫНАДЫ!

- Машинаны жерге тұйықталмаған розеткаға қосуға.
- Машинаны ток артық жүктемесінен ақаулы қорғанысы бар электр желісіне қосуға.
- Машинаны электр желісіне қосу үшін жалғастырғыш тетіктерді және ұзартқыш баусымдарды қолдануға.
- Қуат баусымынан ұстап машинаны электр желісінен ажыратуға.
- Жұмыс істеп тұрған машинаны және қуат баусымының ашасын дымқыл қолмен ұстауға.
- Машинаның немесе сумен- және электрмен жабдықтаудың құрылымын өз бетінше жөндеуге және өзгерістер енгізуге. Машинаны тек сервистік орталықтың мамандары жөндеуі тиіс.

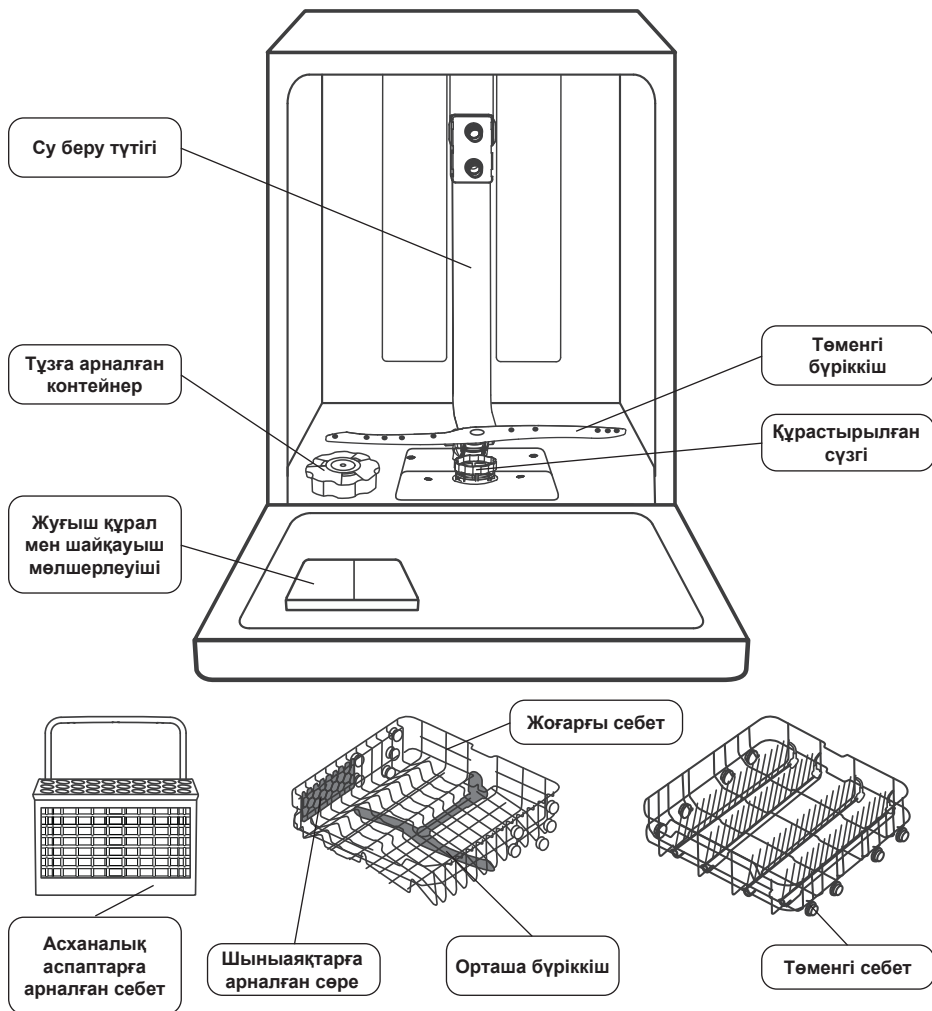
Бөтен шуылдар, тарсыл, түтіндеу және т.б. пайда болуымен байланысты ақаулар туындаған жағдайда, машинаны электр желісінен дереу ажырату, суды беру шүмегін жабу және авторландырылған сервистік орталыққа жүгіну қажет.

Осы нұсқаулықта көрсетілген қауіпсіздік талаптарын және пайдалану ережелерін сақтамау көпідікті қызмет көрсету құқығын жоғалтуға әкеледі.

Өндіруші машинаның зақымдалуы және көрсетілген қауіпсіздік талаптарын және машинаны пайдалану ережелерін бұзу нәтижесінде келтірілген нұқсан үшін жауапты емес.

ЖИЫНТЫҚТАЛЫМЫ

Бирюса DWB-409/5, DWB-612/5 үлгілері



Сонымен қатар жиынтықталымға кіреді:

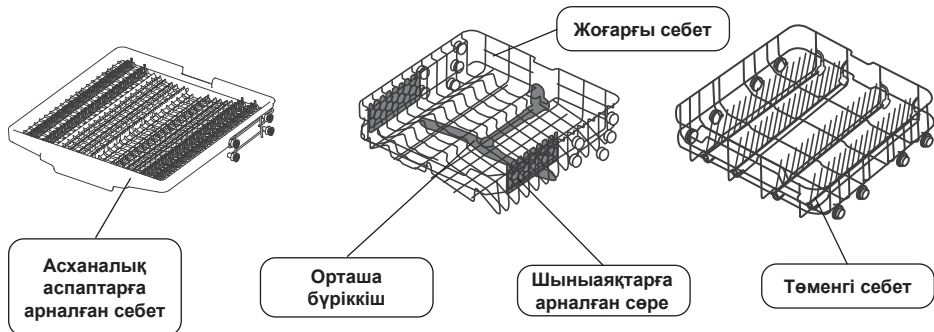
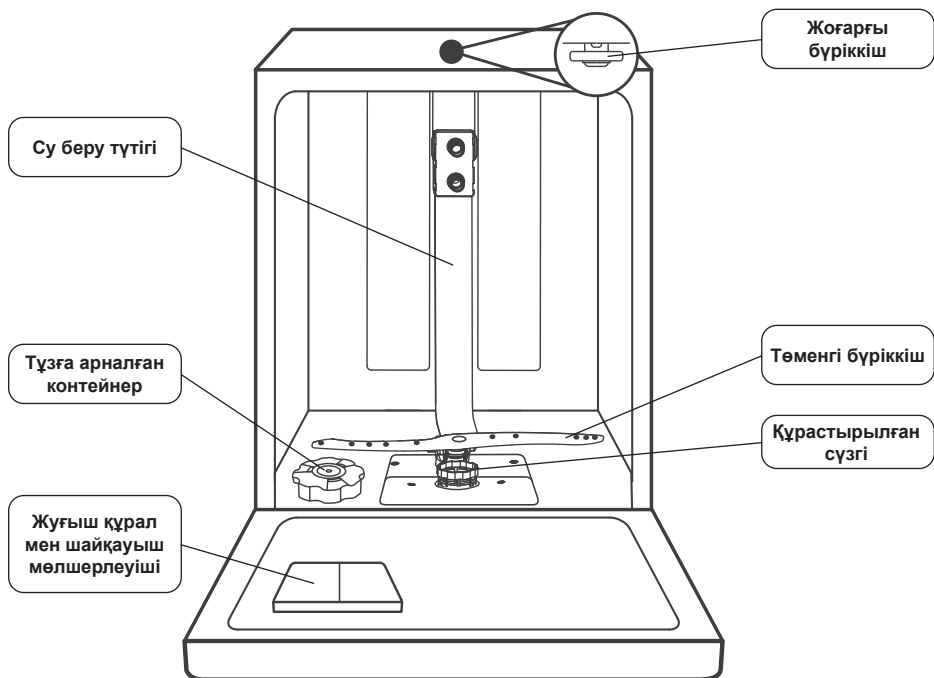
- Контейнерді тұзды қосу құйғышы (жеткізу жиынтығына кірмеуі мүмкін).
- Құймалы құбыршегі.
- Ағызу құбыршегі.

Жиынтыққа пайдаланушылық құжаттар: пайдалану жөніндегі нұсқаулық, энергетикалық тиімділіктің заттаңбасы кіреді.

Ескертпе

Ыдыс-аяқ жуатын машинаңыздың сыртқы түрі жоғарғы суретте келтірілген сызбалы кескіндерден ерекшеленуі мүмкін.

Бирюса DWB-410/6, DWB-614/6 үлгілері



Сонымен қатар жиынтықталымға кіреді:

- Контейнерді тұзды қосу құйғышы (жеткізу жиынтығына кірмеуі мүмкін).
- Құймалы құбыршегі.
- Ағызу құбыршегі.

Жиынтыққа пайдаланушылық құжаттар: пайдалану жөніндегі нұсқаулық, энергетикалық тиімділіктің заттаңбасы кіреді.

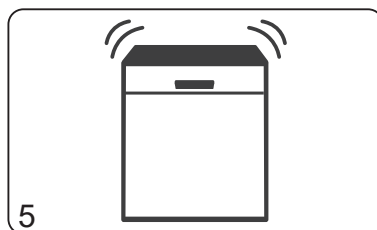
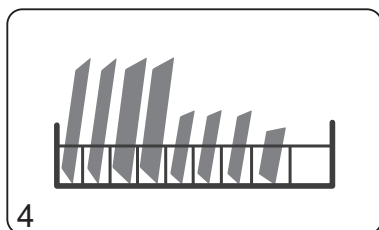
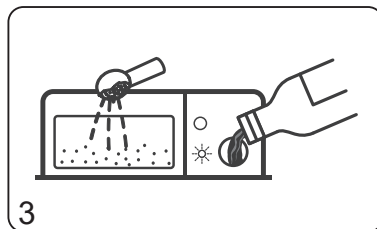
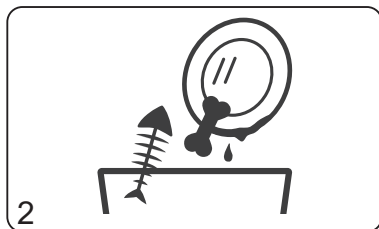
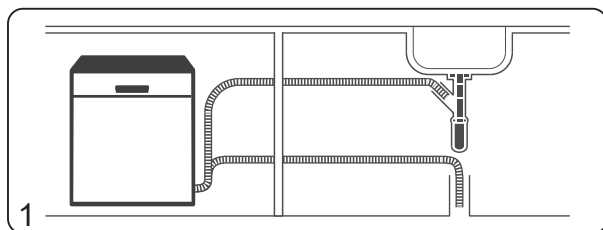
Ескертпе

Ыдыс-аяқ жуатын машинаңыздың сыртқы түрі жоғарғы суретте келтірілген сызбалы кескіндерден ерекшеленуі мүмкін.

ПАЙДАЛАНУ

Төменде ыдыс-аяқ жуатын машинаңызды қолданудың жалпы тәртібі келтірілген. Өр кезең бойынша толық нұсқаулықтар осы нұсқаулықтың тиісті бөлімдерінде келтірілген.

1. Ыдыс-аяқ жуатын машинаны орнатыңыз және электр қуатының желісіне, сумен қамтуға және кәріз жүйесіне қосыңыз.
(«Орнату мен қосу» бөлімін қараңыз)
2. Ыдыс-аяқтан және асүй аспаптарынан тағамның ірі қалдықтарын кетіріңіз. Қажет болса, ыдыс-аяқты су ағынымен шайыңыз.
3. Жуғыш құралды және шайғышты мөлшерлегішке салыңыз. Бірінші іске қосудың алдында тұзды контейнерге салыңыз. Іске қосқан сайын шайғыш пен тұздың жеткіліксіздігі индикациясының жоқтығына көз жеткізу қажет.
(«Суды жұмсарту», «Шайғыш» және «Жуғыш құрал» бөлімдерін қар.)
4. Ыдысты және асүй аспаптарын машина себеттеріне салыңыз.
(«Дайындау және ыдысты орналастыру» бөлімін қар.)
5. Себетті машинаның ішіне жылжытыңыз. Қалаған жуу бағдарламасы мен қосымша функцияларды таңдаңыз. Есікшені жабыңыз. Жуу машинаның есігі жабылғаннан кейін 10 секундтан соң іске қосылады (үлгіге байланысты).
(«Басқару панелі» бөлімін қар.)



ОРНАТУ МЕН ҚОСУ

Ыдыс-аяқ жуатын машинаны орната бастаудың алдында машинаның картон қорабын алып тастаңыз, машинаның сыртындағы және ішіндегі барлық қаптау материалдарын (қорғаныс тысы, пенопласт амортизаторлары және түбі, бекіткіш таспалары) алып тастаңыз, сондай-ақ басқару панеліндегі қорғаныс қабықшаны алып тастаңыз.

Машинаны орналастыру

- Машинаны орнату беті берік және тегіс болуы тиіс.
- Машинаны сумен қамту және кәріз құбырларына, сондай-ақ электрмен жабдықтау желісінің розеткаларына тікелей жақын жерде орнату қажет. Ағызатын құбыршекті ұзарту қажет болған жағдайда оның жалпы ұзындығы 4 метрден аспауы тиіс.
- 0 °C төмен ауа температурасының төмендеу ықтималдығы бар үй-жайға машинаны орнатуға жол берілмейді
- Машинаны орнатқан кезде машинаның бұрыштарында орналасқан аяқтарды бұру арқылы оның калпын көлденеңінен туралау қажет. Аяқшаларды реттеудің ең жоғары биіктігі - 50 мм.

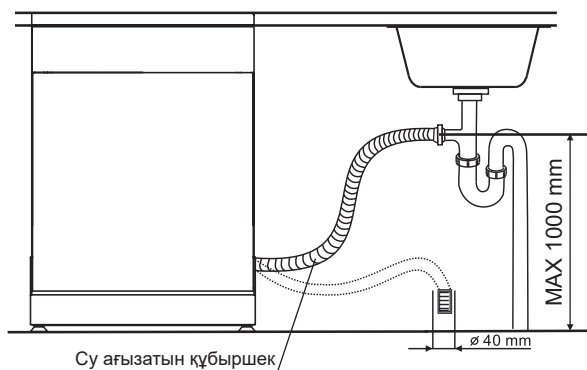
НАЗАР АУДАРЫҢЫЗ!

Сумен қамтуға қосу

- **Машинаны жылжитқан кезде машинаның есігіне шамадан тыс күш қолдануға жол берілмейді.**
- Машинаны 3/4» бұрандалы қосылысы бар суды беру шүмегі арқылы салқын сумен қамту желісіне қосу қажет.
- Сумен қамту желісіндегі су қысымы 0,04 бастап 1 МПа дейінгі аралықта болуы тиіс.
- Қосудың алдында лас суды ағызу үшін суды беру шүмегін ашу ұсынылады.
- Машинаның жұмысы кезінде суды беру шүмегі толығымен ашық болуы тиіс.
- Суды беру құбыршегін ұзарту үшін бұрын қолданылған құбыршектерді қолдануға болмайды.

Кәріз жүйесіне қосу

- Ағызу құбыршегі диаметрі кемінде 40 мм тікелей кәріз құбырына немесе шұңғылшаның не жуғыштың сифонына қосылуы мүмкін. Бұл ретте ағызатын құбыршекті енгізу машина орнатылған бетінен 100 см аспайтын биіктікте орналасуы тиіс.
- Сондай-ақ, шұңғылшаның ернеуінде ағызу құбыршегінің шығысын бекітуге болады. Бұл ретте құбыршекті берік бекіту қажет.
- Ағызу құбыршегі суға батырылмауы тиіс.



НАЗАР АУДАРЫҢЫЗ!

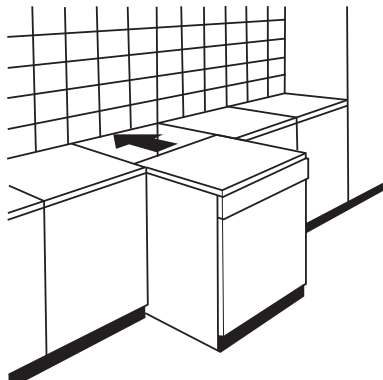
- Құю және ағызу құбыршектері қосқаннан кейін қысылмауы немесе майыспауы тиіс.
- Құбыршектерді қосқаннан кейін қосылыстардың саңылаусыздығына көз жеткізу қажет. Қосылыстардың орындары құрғақ болуы тиіс.

Электр желісіне қосу

- Ыдыс-аяқ жуатын машинаны жиілігі 50 Гц және атаулы кернеуі 220 бастан 240 В дейінгі айнымалы токтың электр желісіне қосу қажет. Көрсетілген параметрлерге сәйкес келмейтін желіге машинаны қосу оның істен шығуына әкеп соқтыруы мүмкін.
- Машинаны электр желісіне жерге тұйықтау сымы бар «I» класындағы бөлек розетка арқылы қосу қажет.
- Электр қуатының кабелі кем дегенде 10 А жұмыс тогына есептелуі және кем дегенде 1,5 мм² қимасына ие болуы керек.
- Электр қуаттың фазалық сымы 10 А іске қосу тогына есептелген, 0,1 с көп емес іске қосылу уақыты және 30 мА көп емес айыру тогы бар автоматты қорғаныс құрылғы арқылы қосылуы тиіс.
- Егер розетка және электр қуатының кабелі көрсетілген талаптарға сәйкес келмесе немесе розетка машинаны орнату орнынан алшақ болса, электр желісін жөнге келтіру үшін білікті маманға жүгіну қажет.
- Машинаны қосу үшін жалғастырғыш тетіктер мен ұзартқыштарды пайдалануға жол берілмейді.

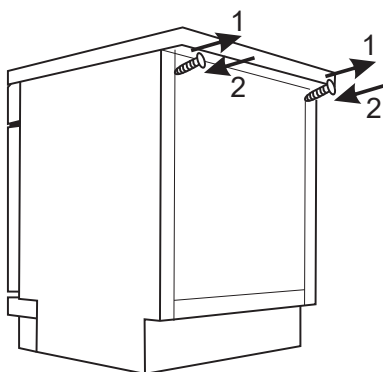
Жеке тұрған машинаны орнату

Ыдыс-аяқ жуатын машинаның биіктігі оны асүй гарнитурасының шкафтары арасында орнатуға мүмкіндік береді. Машинаның жұмыс бетінің биіктігін шкафтардың жоғарғы бетінің биіктігімен теңестіру үшін аяқтардың биіктігін реттеу қажет.



Үстелдің үстіңгі тақтайына орнату

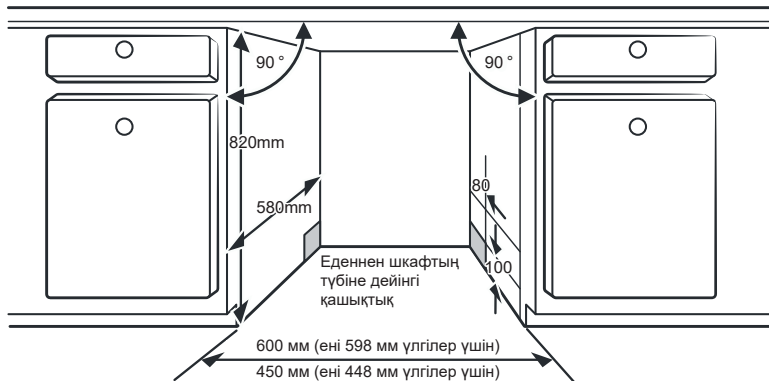
Машинаны бір жұмыс бетінің (үстелдің үстіңгі тақтайы) астына орнатқан кезде машинаның артқы панелінде орналасқан машинаның жоғарғы жұмыс бетінің бекіту бұрамаларын бұрап алу қажет. Өрі қарай, жұмыс бетін алып тастау керек, содан кейін бекіту бұрамаларын машинаның артқы панеліне бұраңыз.



Кіріктірілетін ыдыс-аяқ жуатын машинаны орнату

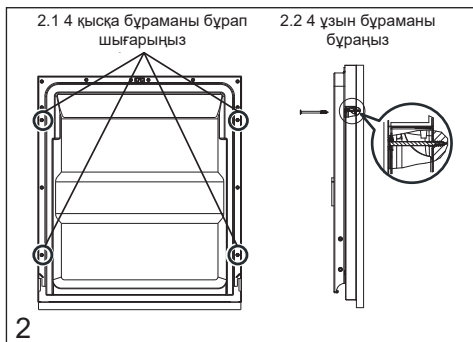
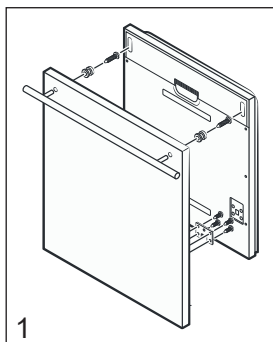
Орнату орнын таңдау

- Машинаны орнату беті берік және тегіс болуы тиіс.
- Машинаны сумен қамту және кәріз құбырларына, сондай-ақ электрмен жабдықтау желісінің розеткаларына тікелей жақын жерде орнату қажет. Машинаны орнату үшін қажетті орын өлшемдері төмендегі суретте көрсетілген.
- Шкафтар, үстелдің үстіңгі тақтайы мен машина корпусы арасында шамамен 5 мм саңылауды қамтамасыз ету ұсынылады.



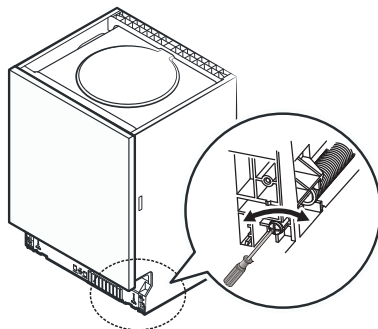
Сәндік тақтаны орнату

1. Тұтқаны сәндік панельдің саңылауына орнатыңыз, содан кейін панельді жиынтықталымға кіретін бұрандалармен машина есігіне бекітіңіз.
2. Қосымша сәндік панельді бұрандалармен есікке бекітіңіз.



Есік серіппесінің созылуын реттеу

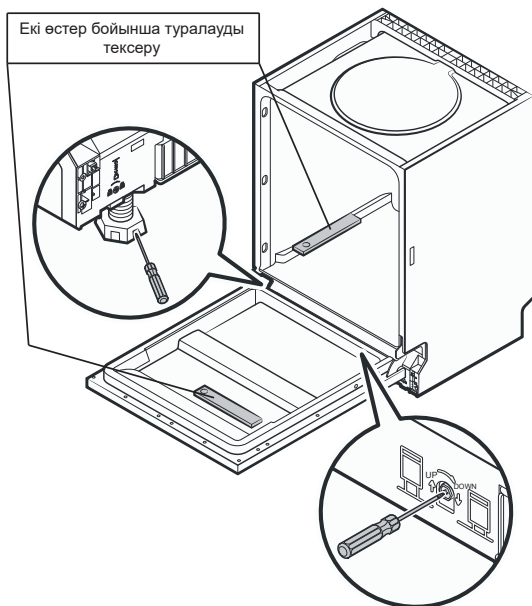
Сәндік панельді орнатқаннан кейін машина есігінің серіппесін керуді реттеу керек болуы мүмкін. Ол үшін бұрағышпен реттеу бұрамасын бұру қажет. Машинаның есігі ашық қалпында көлденең орналасатын, сәл күш салған кезде өздігінен жабылатын серіппені керу оңтайлы болып саналады. Бұл реттеу сол жақ және оң жақ есік серіппесі үшін орындалуы тиіс.



Машинаны теңестіру

Орнатқан кезде машина деңгей бойынша туралануы тиіс. Машинаны туралау үшін аяқтардың биіктігін реттеу қажет.

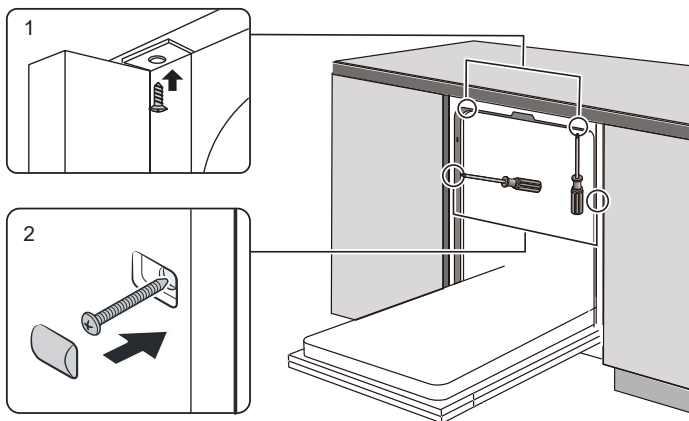
- Алдыңғы аяқтар оларды сағат тілі бойынша немесе оған қарсы бұру арқылы реттеледі.
- Артқы аяқтар машинаның алдыңғы панелінің төменгі бөлігінде орналасқан бұраманы бұру арқылы реттеледі.
- Аяқшаларды реттеудің ең жоғары биіктігі 50 мм құрайды.



Орнату орнында машинаны бекіту

Қалпын орнатқаннан және реттеуден кейін машина берік бекітілуі тиіс. Машинаны бекіту тәсілдері:

1. Жұмыс бетіне (үстелдің үстіңгі тақтайына). Бұл ретте бекіткіш кронштейндерді машинаның бүйір жақтарындағы ойықтарға орнату, кейін машинаны ағаш бұрамалармен үстелдің үстіңгі тақтайына бекіту қажет.
2. Іргелес шкафтарға (тәсіл үстелдің үстіңгі тақтайы граниттен немесе басқа ұқсас материалдардан жасалған жағдайда қолданылады). Бұл ретте машинаны бұрамалармен іргелес шкафтарға бекіту қажет.



СУДЫ ЖҰМСARTY

Құрылғының жұмысына теріс әсер ететін, сондай-ақ ыдыста әктас шөгіндісінің түзілуіне әкелетін минералдар мен тұздарды жою үшін суды жұмсарту қажет. Бұл минералдар мен тұздардың мөлшері неғұрлым жоғары болса, су соғұрлым кермек болады. Жұмсарту деңгейін пайдаланушы судың кермектігіне байланысты орнатады.

Тұздың шығын деңгейін реттеу

Ыдыс-аяқ жуатын машинаның құрылымы оның қаттылығына байланысты суды жұмсарту үшін тұз шығынын реттеуге мүмкіндік береді.

Үлгілері
DWB-409/5
DWB-410/6
DWB-612/5
DWB-614/6

Тұз шығыны деңгейін орнату үшін мыналарды орындау қажет:

1. Қосу батырмасын басып машинаны қосыңыз.
2. Жуу бағдарламасын таңдау батырмасын 5 секундтан артық басып тұрыңыз.
3. Жуу бағдарламасын таңдау батырмасын қатарынан басу арқылы тұз шығынының тиісті деңгейін таңдаңыз. Бұл ретте басқару панелінде төмендегі кестеде көрсетілген тиісті индикация жанады.
4. Теңшелімдерді сақтау үшін машинаны қосу батырмасын басыңыз.
 - Тұз шығыны деңгейі машинаны қосқаннан кейін 60 секунд ішінде реттелуі мүмкін.

Тұз шығыны параметрлерінің кестесі

Судың кермектігі				Тұз шығыны, г/цикл	Шығын деңгейінің индикациясы *	
°dH	°fH	° Кларк	ммоль/л		DWB-409/5, DWB-612/5	DWB-410/6, DWB-614/6
0 - 5	0 - 9	0 - 6	0 - 0,94	0	Жылдам	H1
6 - 11	10 - 20	7 - 14	1,0 - 2,0	9	90 минут	H2
12 - 17	21 - 30	15 - 21	2,1 - 3,0	12	90 минут, Жылдам	H3
18 - 22	31 - 40	22 - 28	3,1 - 4,0	20 **	ЭКО	H4
23 - 34	41 - 60	29 - 42	4,1 - 6,0	30	ЭКО, Жылдам	H5
35 - 55	61 - 98	43 - 69	6,1 - 9,8	60	ЭКО, 90 минут	H6

Ескертпелер:

* - Тұз шығыны деңгейін реттеу кезінде сандық дисплей бар үлгілер үшін дисплейде кестеде көрсетілген әріптік-сандық индикация көрсетіледі. Шығынның тиісті деңгейін таңдаған кезде дисплей жоқ үлгілер үшін кестеде көрсетілген жуу бағдарламаларының индикаторлары жанады.

** - Әдепкі түрде алдын ала орнату.

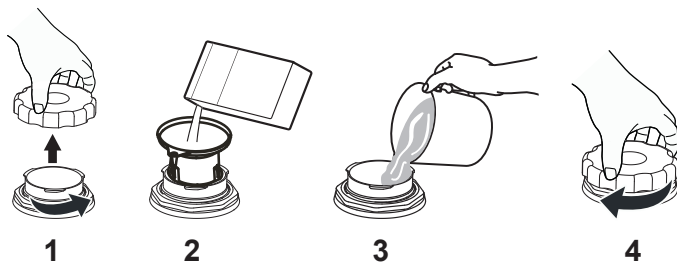
Тұзды қосу

НАЗАР АУДАРЫҢЫЗ!

Арнайы ыдыс-аяқ жуатын машиналарға арналған суды жұмсарту тұзын ғана қолдану қажет. Ыдыс-аяқ жуатын машиналарға арналмаған суды жұмсарту құралдарын қолдану машинаның зақымдалуына әкелуі мүмкін. Қолайсыз суды жұмсартқышты қолданумен туындаған машинаның зақымдалуы кепілдікті жағдай емес.

Ыдыс-аяқ жуатын машинаға суды жұмсартуға арналған тұзды қосу тәртібі:

1. Төменгі себетті алыңыз және тұзға арналған контейнердің қақпағын бұрап алыңыз.
2. Контейнердің саңылауына құйғышты салыңыз (ол жиынтықталымға кірмеуі мүмкін), содан кейін шамамен 1,5 кг ыдыс-аяқ жуатын машиналарға арналған тұзды себіңіз.
3. Тұзға арналған контейнерге толықтай толтырылғанға дейін су құйыңыз. Бұл жағдайда контейнерден аз мөлшерде су құйылуы мүмкін - бұл қалыпты жағдай.
4. Контейнердің қақпағын мықтап бұраңыз.
 - Тұз контейнерін машинаны бірінші рет іске қоспас бұрын, сондай-ақ басқару панелінде тұздың жеткіліксіз мөлшерінің индикаторы жанған жағдайда толтыру қажет.
 - Контейнерді толтырғаннан кейін тұздың жеткіліксіз мөлшерінің индикаторы бірнеше жуу циклынан кейін сөнуі мүмкін - бұл қалыпты жағдай.



НАЗАР АУДАРЫҢЫЗ!

Тұзды контейнерге қосқаннан кейін бірден кез келген жуу бағдарламасын іске қосу қажет. Бұл ерімеген тұз немесе тым тұзды су машинаның бөлшектеріне зақым келтірмеуі үшін қажет.

ШАЙҒЫШ

Ыдыс-аяқты мұқият жуу және ыдыс-аяқта дақтар мен аққан іздердің пайда болуын болдырмау үшін, сондай-ақ ыдыс-аяқты кептіруді тездету үшін соңғы кезеңде жуу процесінде шайғыш қосылады.

НАЗАР АУДАРЫҢЫЗ!

Арнайы ыдыс-аяқ жуатын машиналарға арналған сұйық шайғыштарды ғана қолдану қажет. Ыдыс-аяқ жуатын машиналарда қолдануға арналмаған шайғыш құралдарды пайдалану машинаның дұрыс жұмыс істеуіне әкелуі мүмкін және кепілдік жағдайы болып табылмайды.

- Басқару панеліндегі шайғыш деңгейінің жарық индикаторы шайғыш бөлігін толтыру қажет екенін білдіреді.
- Шайғыштың деңгейін шайғыш бөлігінің қақпағы жанындағы машинаның мөлшерлегішіндегі индикатормен бақылауға болады.
- Машинаны әр іске қоспас бұрын шайғыш деңгейі 1/4 белгісінен төмен түспейтініне көз жеткізу ұсынылады.

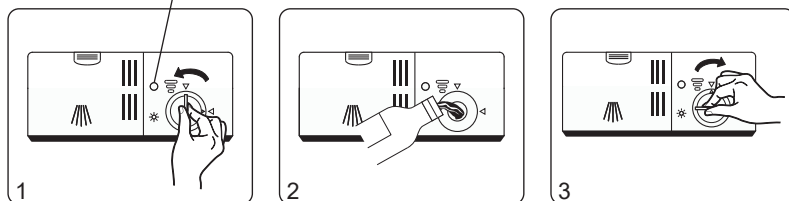


Шайғышты қосу

Шайғышты мөлшерлегішке қосу тәртібі:

1. Шайғыш бөлігінің қақпағын сағат тіліне қарсы бұраңыз және оны алыңыз.
2. Шайғышты бөлікке толықтай толтырылғанша абайлап құйыңыз. Шайғыш төгіліп қалса, оны ысқышпен немесе шүберекпен сүрту қажет. Әйтпесе жуу кезінде артық көбік түзілуі мүмкін.
3. Қақпақты орнына қойып, сағат тілі бойынша бұраңыз.

Шайғыштың деңгей индикаторы

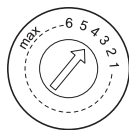


Шайғыштың шығын деңгейін реттеу

Шайғыш деңгейінің реттегіші

Шайғыш шығыны деңгейі шайғыш бөлігінің қақпағының астында орналасқан реттегішті бұру арқылы жүзеге асырылады.

- Реттегіштің корпусына орнатылған шығын деңгейін білдіретін «1» бастап «6» дейін межелеу жабыстырылған. «1» реттегіш көрсеткісінің қалпы ең аз шығынға, «6» - ең көп шығынға сәйкес келеді.
- Егер жуу циклі аяқталғаннан кейін ыдыс толығымен кептірілмеген болса, шайғыш шығыны реттегішін үлкен мәнге орнату ұсынылады.
- Егер жуу циклі аяқталғаннан кейін ыдыста ақшыл айғыздар, дақтар немесе жабысқақ шөгінді қалса, шайғыш шығынының реттегішін аз мәнге орнату қажет.



ЖУҒЫШ ҚҰРАЛ

Жуғыш құрал машинадан ластануды жоюға, ерітуге және кетіруге арналған. Дүкендерде сатылатын жуғыш құралдардың көпшілігі осы машинада қолдануға қолайлы.

- Таблеткалар түріндегі жуғыш құралдар еру уақыты бойынша ерекшеленуі мүмкін, сондықтан мұндай жуғыш құралдарды қолданған кезде ұзақ жуу бағдарламаларын қолдану ұсынылады.

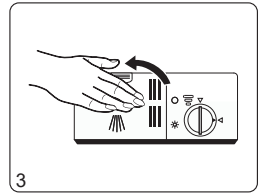
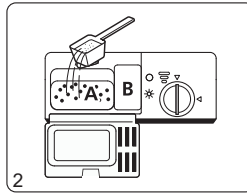
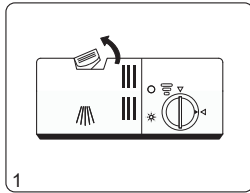
НАЗАР АУДАРЫҢЫЗ!

- Арнайы ыдыс-аяқ жуатын машиналарға арналған жуғыш құралдарды ғана қолдану қажет.
- Жуғыш құралды құрғақ, балалардың қолы жетпейтін жерде сақтау қажет.

Жуғыш құралды қосу

Шайғышты мөлшерлегішке қосу тәртібі:

1. Жуғыш құралға арналған бөліктің қақпағын бекіткіштің батырмасын басыңыз, кейін қақпағын ашыңыз.
2. Жуғыш құралдың қажетті мөлшерін А негізгі бөлігіне, сондай-ақ қажет болған жағдайда қосымша В бөлігіне себіңіз. Егер алдын ала жуумен бағдарламаны іске қосу жоспарланса (жуу бағдарламаларының кестесін қар.), В бөлігіне жуғыш құралды қосу қажет.
3. Қақпақты жабыңыз және бекіткіштің қосылғанына көз жеткізіңіз.
 - Жуғыш құралдарға арналған мөлшерлегіштің бөлігін тікелей жуу циклін бастаудың алдында толтыру қажет.
 - Жуғыш құралдың мөлшерлемесі ыдыс-аяқтың ластану деңгейі мен судың кермектігіне байланысты. Жуғыш құралдың өндірушісінің ұсыныстарын да басшылыққа алу керек.



ДАЙЫНДАУ ЖӘНЕ ЫДЫСТЫ ОРНАЛАСТЫРУ

Жалпы ұсынымдар

- Олар үшін өндіруші ыдыс-аяқ жуатын машиналарда жуу мүмкіндігін анық көрсететін ыдыс-аяқ пен асүй аспаптарын сатып алу ұсынылады.
- Жуған кезде ыдысты және асүй аспаптарын зақымдамайтын жуғыш құралдарды қолдану ұсынылады. Жуғыш құралдардың өндірушілерінің нұсқаулықтары мен ұсыныстарына жүгініңіз.
- Ыдыс-аяқтың немесе жеке асүй аспаптарының аз санын жуу үшін ең төмен жуу температурасы бар қысқа мерзімді бағдарламаларды таңдау ұсынылады.
- Күйіктерді болдырмау үшін ыдыс-аяқты және асүй аспаптарын машинадан жуу циклі аяқталғаннан кейін 10-15 минуттан соң шығару ұсынылады.

Ыдыс-аяқ жуғыш машинада жууға болмайды:

- Ағаш ыдысты және асүй аспаптарын.
- Фарфор тұтқалары және/немесе әрлеу бөлшектері бар бұйымдарды.
- Зақымдалған және жапсырылған бұйымдарды.
- Хрустальдан, мыстан, қалайыдан, қоладан, синтетикалық талшықтардан жасалған бұйымдарды.

Қосымша шектеулер:

- Кейбір шыны түрлері ыдыс-аяқ жуатын машинада көп жуу циклдерінен соң күңгірттенуі мүмкін.
- Күмістен немесе алюминийден жасалған бұйымдар, сондай-ақ тегістелген беті бар бұйымдар ыдыс-аяқ жуатын машинада жуғаннан кейін түсін жоғалтуы мүмкін.
- Ыдыс-аяқ жуатын машинада пышақтарды және басқа да өткір жиектері бар бұйымдарды жуу ұсынылмайды, өйткені жуу кезінде кесу жиектері зақымдалады.

Ыдыс-аяқ пен асүй аспаптарын себеттерге салмас бұрын жуудың жақсы нәтижелеріне қол жеткізу үшін келесі әрекеттерді орындау ұсынылады:

- Ыдыс-аяқтан және асүй аспаптарынан тағамның ірі қалдықтарын кетіріңіз.
- Күйіп кеткен және кеуіп қалған ластануларды су ағынымен жібітіңіз.
- Стакандар, шыныаяқтар, кәстрөлдер және т.б. судың ағып кетуін жеңілдету үшін себетке төңкеріп, көлбеу етіп орнату керек.
- Себеттегі басқа ыдыстарды аударып, зақымдауы немесе одан құлап кетпеуі үшін, ыдыс-аяқ тұрақты түрде орнатылуы керек.
- Ыдыс-аяқ пен асүй аспаптарын себетке өткір жиектер немесе басқа элементтер себеттің шеттерінен немесе түбінен шықпайтындай етіп орналастыру керек. себебі бұл бүріккіштерге зақым келтіруі мүмкін.
- Себеттен түсіп қалуы мүмкін ұсақ заттарды себетке орналастыруға болмайды.
- Ыдыс-аяқ пен асүй аспаптары қабаттаспауы немесе бір-бірінің ішінде болмауы керек.
- Зақымдануды болдырмау үшін жұқа шыны ыдыстар қабырғалармен жанаспауы керек.
- Ірі және қатты ластанған ыдысты (кәстрөлдер, табалар) төменгі себетке орналастыру ұсынылады.
- Асүй пышақтарын тік қалыпта себетке орналастыруға болмайды, өйткені бұл әлеуетті қауіп кезі.

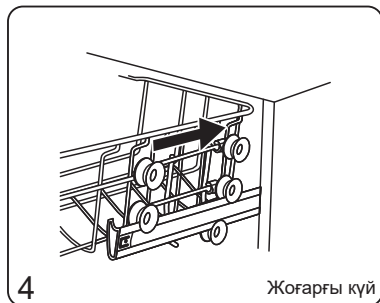
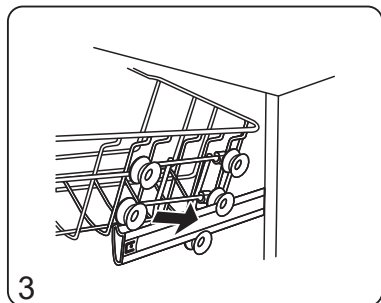
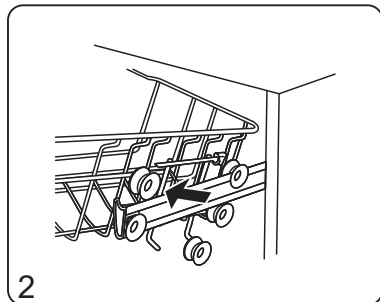
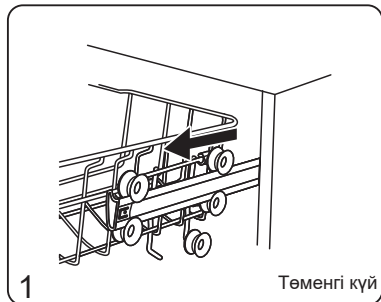
Жоғарғы себеттің қалпын реттеу

Жоғарғы себеттің биіктігі бойынша орналасуын үлкен ыдыстарды үстіңгі немесе астыңғы себетке орналастыру үшін кеңістікті ұлғайту үшін реттеуге болады.

Жоғарғы себеттің қалпын өзгерту үшін мыналарды жасау қажет:

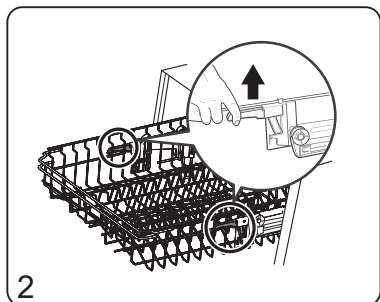
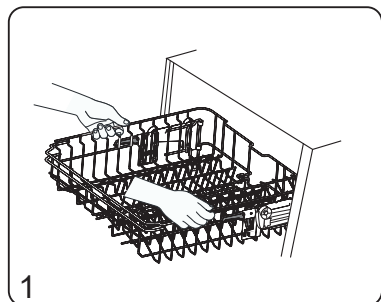
1-тип (кейбір үлгілер үшін)

1. Жоғарғы себетті шығарып алыңыз.
2. Себетті бағыттауыштардан алыңыз.
3. Себетті төменгі немесе жоғарғы бағыттауыштарға орнатыңыз.
4. Себетті машинаның ішіне жылжытыңыз.



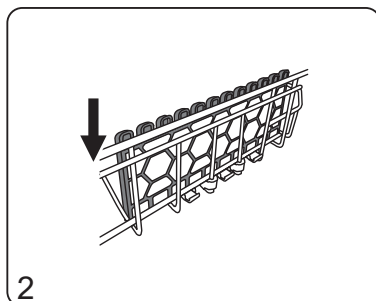
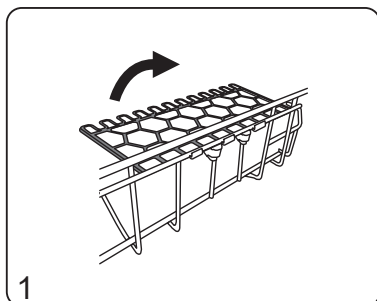
2-тип (кейбір үлгілер үшін)

1. Бекіткіштердің іске қосылуына дейін орталығы бойынша екі жағынан ұстап тұрып, жоғарғы себетті жоғары көтеріңіз.
2. Себеттің бүйір жағында орналасқан бекіткіштердің тұтқаларын көтеріңіз, кейін себетті төменге түсіріңіз.

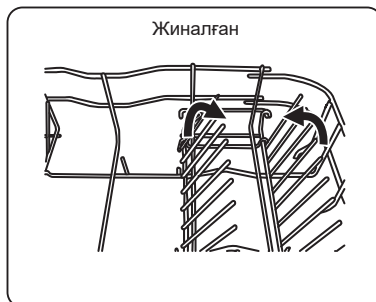


Себет бөлшектерінің қалпын реттеу

Ыдыс-аяқтарды үстіңгі себетке орналастыру үшін қосымша орын босату үшін шыныаяқ сөрелерін төмендегі суретте көрсетілгендей жинауға болады.



Төменгі себеттің қайырмалы бағыттауыштарының қалпы ыдысты себетке тұрақты орналастыру үшін реттелуі мүмкін.



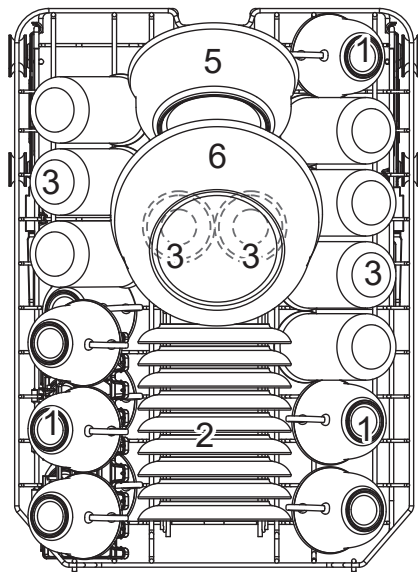
Ыдысты себеттерге орналастыру

Төмендегі суреттердегі сызбалар ыдысты және асүй аспаптарын ыдыс-аяқ жуатын машинаның себеттеріне оңтайлы орналастырудың тәсілін көрсету мақсатында келтірілген. Сіздің машинаңыздың себеттерінің сыртқы түрі суреттердегіден өзгеше болуы мүмкін.

Бирюса DWB-409/5 үлгісі

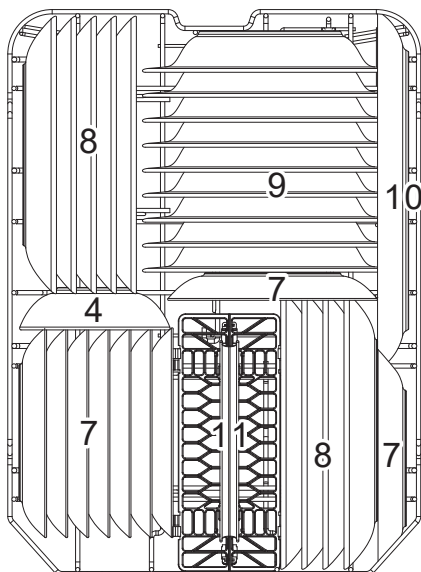
Ыдысқа арналған жоғарғы себет

схемадағы №	Ыдыс-аяқтың түрі
1	Шыныаяқтар
2	Табақшалар, шағын тәрелкелер
3	Стақандар, бокалдар
4	Шағын дастарқан жаю тәрелкелері
5	Орташа дастарқан жаю тәрелкелері
6	Үлкен дастарқан жаю тәрелкелері



Ыдысқа арналған төменгі себет

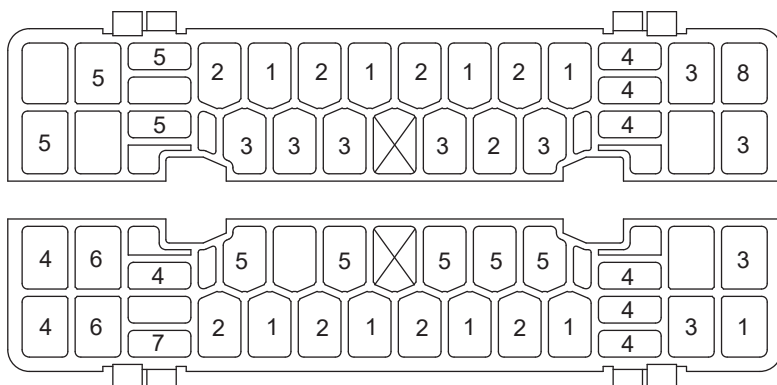
схемадағы №	Ыдыс-аяқтың түрі
7	Орташа тәрелкелер
8	Үлкен тәрелкелер
9	Сорпа тәрелкелері
10	Тағамдар
11	Асханалық аспаптарға арналған себет



Бирюса DWB-409/5 үлгісі

Асханалық аспаптарға арналған себет

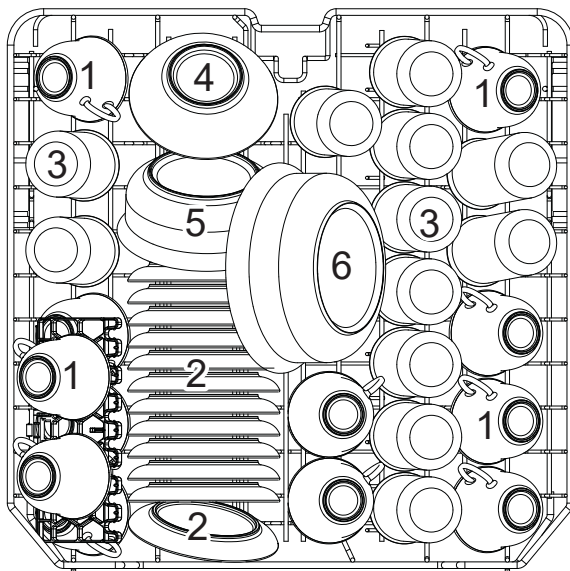
схемадағы №	Асханалық аспаптардың түрі
1	Сорпа қасықтары
2	Шанышқылар
3	Асүй пышақтары
4	Шай қасықтары
5	Десерттік қасықтар
6	Сервистік қасықтар
7	Сервистік шанышқылар
8	Тұздық ожаулары



Бирюса DWB-612/5 үлгісі

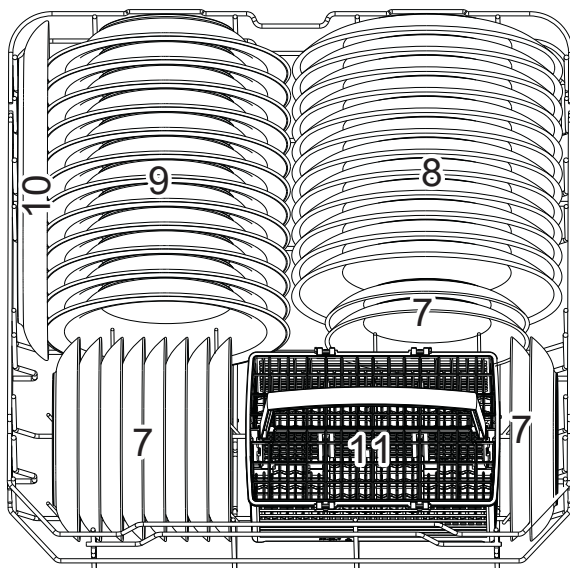
Ыдысқа арналған жоғарғы себет

№	Ыдыс-аяқтың түрі
1	Шыныаяқтар
2	Табақшалар, шағын төрелкелер
3	Стақандар, бокалдар
4	Шағын дастарқан жаю төрелкелері
5	Орташа дастарқан жаю төрелкелері
6	Үлкен дастарқан жаю төрелкелері



Ыдысқа арналған төменгі себет

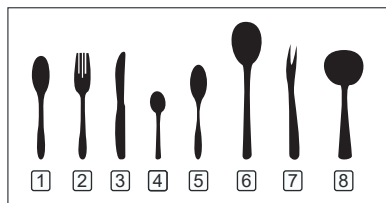
№	Ыдыс-аяқтың түрі				
7	Орташа төрелкелер				
8	Үлкен төрелкелер				
9	Сорпа төрелкелері <tr> <td>10</td> <td>Тағамдар</td> </tr> <tr> <td>11</td> <td>Асханалық аспаптарға арналған себет</td> </tr>	10	Тағамдар	11	Асханалық аспаптарға арналған себет
10	Тағамдар				
11	Асханалық аспаптарға арналған себет				



Бирюса DWB-612/5 үлгісі

Асханалық аспаптарға арналған себет

схемадағы №	Асханалық аспаптардың түрі
1	Сорпа қасықтары
2	Шанышқылар
3	Асүй пышақтары
4	Шай қасықтары
5	Десерттік қасықтар
6	Сервистік қасықтар
7	Сервистік шанышқылар
8	Тұздық ожаулары



1	2	1		4	4	4	4	4	4		1	2	1
2	2	2			8			7		3	3		2
1	2	1		4	4	4	4	4	4		1	3	1

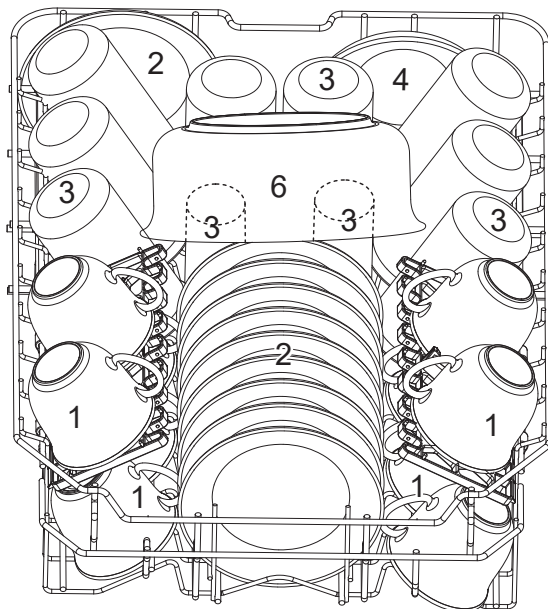


1	2	1		5	5	5	5	5	5		3	3	3
2	2	2			3			3		3	3	3	3
1	2	1		5	5	5	5	5	5		6		6

Бирюса DWB-410/6 үлгісі

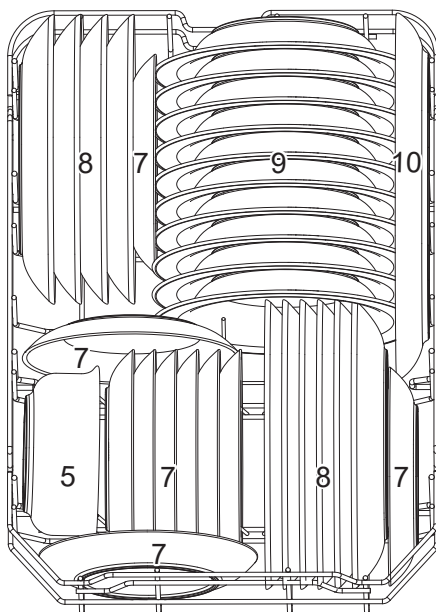
Ыдысқа арналған жоғарғы себет

№	Ыдыс-аяқтың түрі
1	Шыныаяқтар
2	Табақшалар, шағын төрелкелер
3	Стақандар, бокалдар
4	Шағын дастарқан жаю төрелкелері
5	Орташа дастарқан жаю төрелкелері
6	Үлкен дастарқан жаю төрелкелері



Ыдысқа арналған төменгі себет

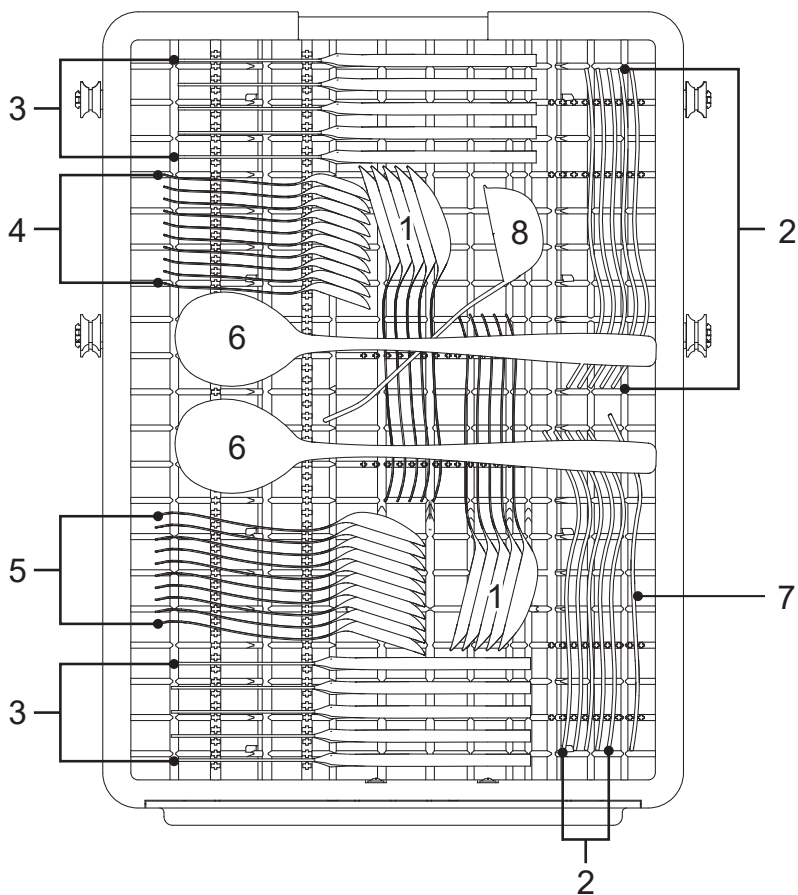
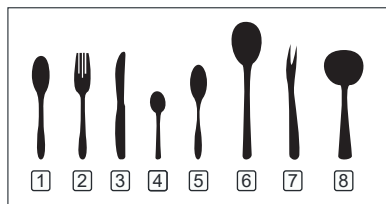
№	Ыдыс-аяқтың түрі
7	Орташа төрелкелер
8	Үлкен төрелкелер
9	Сорпа төрелкелері
10	Тағамдар



Бирюса DWB-410/6 үлгісі

Асханалық аспаптарға арналған себет

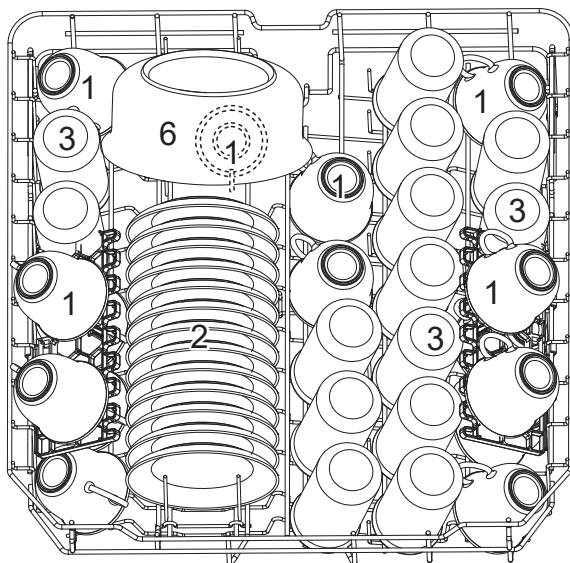
схемада-ғы №	Асханалық аспаптардың түрі
1	Сорпа қасықтары
2	Шанышқылар
3	Асүй пышақтары
4	Шай қасықтары
5	Десерттік қасықтар
6	Сервистік қасықтар
7	Сервистік шанышқылар
8	Тұздық ожаулары



Бирюса DWB-614/6 үлгісі

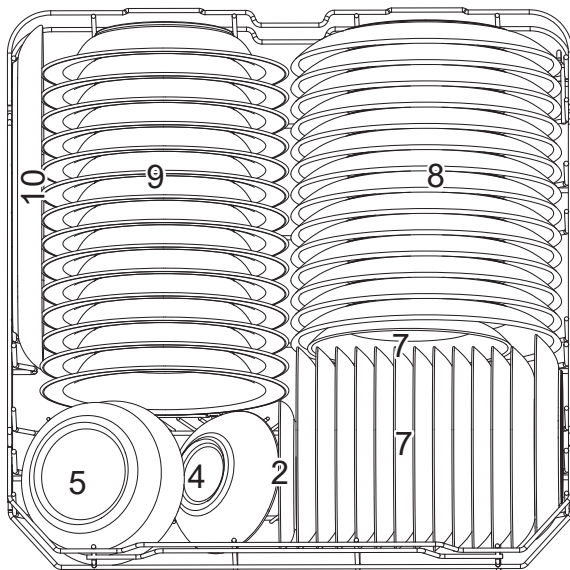
Ыдысқа арналған жоғарғы себет

№	Ыдыс-аяқтың түрі
1	Шыныаяқтар
2	Табақшалар, шағын төрелкелер
3	Стақандар, бокалдар
4	Шағын дастарқан жаю төрелкелері
5	Орташа дастарқан жаю төрелкелері
6	Үлкен дастарқан жаю төрелкелері



Ыдысқа арналған төменгі себет

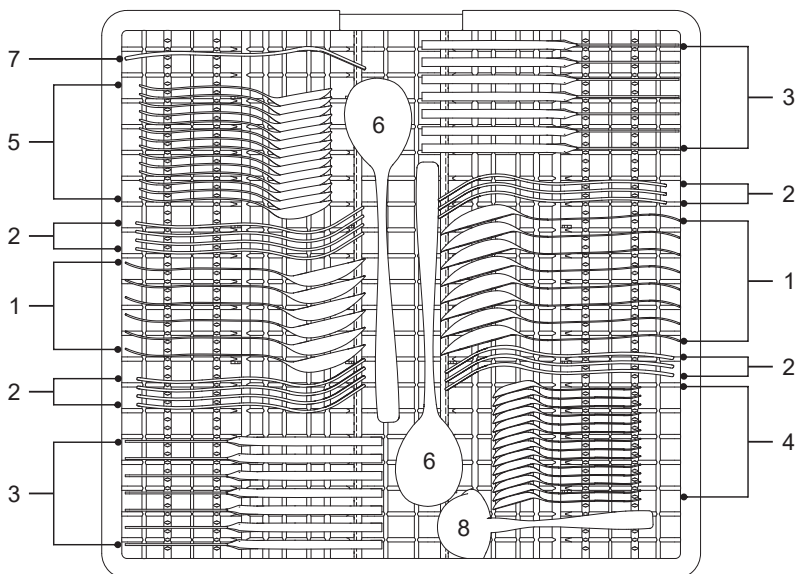
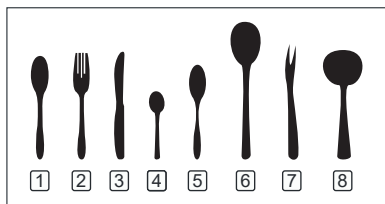
№	Тип посуды
7	Орташа төрелкелер
8	Үлкен төрелкелер
9	Сорпа төрелкелері
10	Тағамдар



Бирюса DWB-614/6 үлгісі

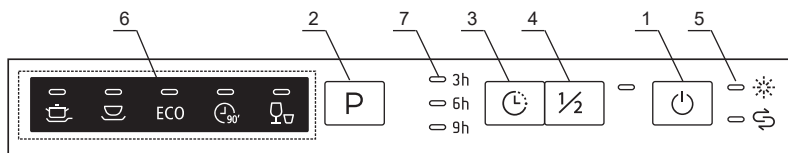
Асханалық аспаптарға арналған себет

схемадағы №	Асханалық аспаптардың түрі
1	Сорпа қасықтары
2	Шанышқылар
3	Асүй пышақтары
4	Шай қасықтары
5	Десерттік қасықтар
6	Сервистік қасықтар
7	Сервистік шанышқылар
8	Тұздық ожаулары



БАСҚАРУ ПАНЕЛІ

Бирюса DWB-409/5, DWB-612/5 үлгілері



Басқару батырмалары:

1 - Ыдыс-аяқ жуатын машинаны қосу/өшіру батырмасы. Батырманы басқан кезде машина қосылады, басқару панелінде индикаторлар жанады. Батырманы қайтадан басқан кезде машина сөндіріледі.

2 - Жуу бағдарламасын таңдау батырмасы. Батырманы қатарынан басқан кезде таңдалған жуу бағдарламасы ауысады, «6» тиісті индикаторлары жанады.

3 - Жууды іске қосуды кідірісін қосу батырмасы. Батырманы қатарынан басқан кезде жуу циклы іске қосылатын уақыт ауысады, «7» тиісті индикаторлары жанады. Кідіріс уақыты 3, 6 немесе 9 сағатқа орнатылуы мүмкін.

4 - Ішінара жүктеу функциясын қосу батырмасы. Бұл функция су мен электр энергиясын үнемдеу үшін машинаға 6-дан аз ыдыс-аяқ жүктелген жағдайда қолданылуы мүмкін. Басқару панелінде функцияны қосқан кезде тиісті индикатор жанады. Функция “Жылдам” жуу бағдарламасы үшін қолжетімді емес.

5 - Ескертуші индикаторлар:



Бұл индикатор шайғышқа арналған бөлікті толтыру қажет болса жанады.



Бұл индикатор тұзға арналған бөлікті толтыру қажет болса жанады.

6 - Жуу бағдарламаларының индикаторлары:



Қарқынды - Табалар, кестрелдер, қаңылтыр табалар, төрелкелер сияқты кеуіп қалған ластанулары бар қатты ластанған ыдыстарды жууға арналған бағдарлама.



Кәдімгі - кестрелдер, қаңылтыр табалар, төрелкелер, стакандар, саптыаяқтар, аздап ластанған табалар сияқты орташа ластанған ыдыстарды жууға арналған бағдарлама.

ECO

ЭКО - Су мен электр энергиясын үнемдеуге мүмкіндік беретін орташа ластанған ыдыс-аяқ пен асуі аспаптарын жууға арналған бағдарлама.

90'

90 минут - Аз ластанған шыны және фарфор ыдыстарды, асуі аспаптарын жууға арналған құрғатусыз қысқа мерзімді бағдарлама.







Жылдам - Аз ластанған ыдыс-аяқ пен асуі аспаптарын кептірусіз жууға арналған қысқа мерзімді бағдарлама.

7 - Жуу циклын бастаудың алдында орнатылған кідіріс уақытының индикаторлары.

Бирюса DWB-409/5, DWB-612/5 үлгілері

Жуу бағдарламалары параметрлерінің кестесі

Бағдарлама	Цикл көзеңдері	Жуғыш құралдың мөлшері, г (алд./нег.)*		Толық цикл уақыты, мин.		Циклға эл/энергия шығыны, кВт·сағ		Бір циклға су шығыны, л		Шайғышты қосу қажеттілігі
		DWB-409/5	DWB-612/5	DWB-409/5	DWB-612/5	DWB-409/5	DWB-612/5	DWB-409/5	DWB-612/5	
 Қарқынды	<ul style="list-style-type: none"> • Алдын ала жуу (50 °C) • Негізгі цикл (60 °C) • Шаю • Шаю (70 °C) • Келтіру 	5/22	2/25	165	170	1,4	1,6	16,5	18,5	Иә
 Кәдімгі	<ul style="list-style-type: none"> • Алдын ала жуу (45 °C) • Негізгі цикл (55 °C) • Шаю • Шаю (65 °C) • Келтіру 	5/25	5/25	175	180	1,1	1,3	13	15	Иә
ECO эко	<ul style="list-style-type: none"> • Алдын ала жуу • Негізгі цикл (45 °C) • Шаю (65 °C) • Келтіру 	5/22	5/25	190	190	0,69	0,9	9	11	Иә
 90 минут	<ul style="list-style-type: none"> • Негізгі цикл (65 °C) • Шаю • Шаю (65 °C) • Келтіру 	27	30	90	90	1,15	1,35	11,5	12,5	Иә
 Быстрая	<ul style="list-style-type: none"> • Негізгі цикл (45 °C) • Шаю (50 °C) • Шаю (55 °C) 	20	25	30	30	0,7	0,75	10	11	Жоқ

Ескертпелер:

* - кестеде алдын ала (қажет болса) және негізгі жууға арналған бөлікке қосу қажет жуғыш құралдың мөлшері көрсетілген.

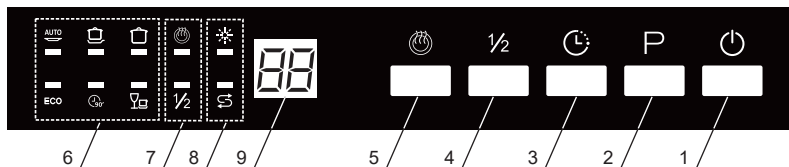
Жуу циклін тоқтата тұру

- Жуу циклі басталғаннан кейін ыдыстарды қосу немесе алып тастау қажет болған жағдайда келесі әрекеттерді орындау қажет:
 1. Машинаның есігін сәл ашыңыз, бүріккіштің айналуын тоқтауын күтіңіз, содан кейін машинаның есігін толықтай ашыңыз.
 2. Ыдысты салыңыз немесе алып шығыңыз.
 3. Есікшені жабыңыз. Жуу циклі 10 секундтан кейін жалғасады.
- Жуу циклін аяқтағанға дейін тоқтату және басқа жуу бағдарламасын іске қосу қажет болған жағдайда келесі әрекеттерді орындау қажет:
 1. Машинаның есігін сәл ашыңыз, бүріккіштің айналуын тоқтауын күтіңіз, содан кейін машинаның есігін толықтай ашыңыз.
 2. «2» бағдарламаны таңдау батырмасын басыңыз және 3 секундтан артық басып тұрыңыз, содан кейін ағымдағы жуу бағдарламасы қалпына келтіріледі.
 3. «2» батырмасын басу арқылы жуудың қалаған бағдарламасын таңдаңыз.
 4. Машинаның есігін жабыңыз. Жуу циклі 10 секундтан кейін іске қосылады.
- Назар аударыңыз, жууды тоқтатып, басқа бағдарламаны іске қосқан кезде мөлшерлегіште жуғыш құралдың бар-жоғын тексеріп, қажет болған жағдайда оны қайта салу керек.

НАЗАР АУДАРЫҢЫЗ!

Цикл аяқталғанға дейін тоқтағаннан кейін машинаның есігін ашқан кезде абай болу керек, өйткені ыстық сумен немесе бұмен күйіп қалу қаупі бар.

Бирюса DWB-410/6 үлгісі



Басқару батырмалары:

- 1 - Ыдыс-аяқ жуатын машинаны қосу/өшіру батырмасы. Батырманы басқан кезде машина қосылады, басқару панелінде индикаторлар жанады. Батырманы қайтадан басқан кезде машина сөндіріледі.
- 2 - Жуу бағдарламасын таңдау батырмасы. Батырманы қатарынан басқан кезде таңдалған жуу бағдарламасы ауысады, «6» тиісті индикаторлары жанады.
- 3 - Жууды іске қосу кідірісін қосу батырмасы. Батырманы қатарынан басқан кезде жуу циклы іске қосылатын уақыт ауысады. Бұл ретте «9» дисплейінде белгіленген кідіріс уақыты көрсетіледі. Кідіріс уақыты 1-ден 24 сағатқа дейін орнатылуы мүмкін.
- 4 - Ішінара жүктеу функциясын қосу батырмасы. Бұл функция су мен электр энергиясын үнемдеу үшін машинаға 6-дан аз ыдыс-аяқ жүктелген жағдайда қолданылуы мүмкін. Басқару панелінде функцияны қосқан кезде тиісті индикатор жанады. Функция «Жылдам» жуу бағдарламасы үшін қолжетімді емес.
- 5 - Қосымша құрғату функциясын қосу батырмасы. Бұл функцияны қосқан кезде құрғату ұзақтығы мен температурасы ұлғаяды. Функция «Жылдам» жуу бағдарламасы үшін қолжетімді емес.
- 6 - Жуу бағдарламаларының индикаторлары:



Автоматты - Табалар, кәстрөлдер, қаңылтыр табалар, төрелкелер сияқты кеуіп қалған ластанулары бар қатты ластанған ыдыстарды жууға арналған бағдарлама.



Қарқынды - Программа для мойки сильно загрязненной посуды, с присохшими загрязнениями, такой как сковороды, кастрюли, противни, тарелки.



Кәдімгі - кәстрөлдер, қаңылтыр табалар, төрелкелер, стакандар, саптыаяқтар, аздап ластанған табалар сияқты орташа ластанған ыдыстарды жууға арналған бағдарлама.

ECO



90 минут - Аз ластанған шыны және фарфор ыдыстарды, асүй аспаптарын жууға арналған құрғатусыз қысқа мерзімді бағдарлама.



Жылдам - Аз ластанған ыдыс-аяқ пен асүй аспаптарын кептірусіз жууға арналған қысқа мерзімді бағдарлама.

7 - Қосымша жуу функцияларының индикаторлары:



Қосымша құрғату функциясын қосу индикаторы.



Ішінара жүктеу функциясын қосу индикаторы.

8 - Ескертуші индикаторлар:



Бұл индикатор шайғышқа арналған бөлікті толтыру қажет болса жанады.









Бұл индикатор тұзға арналған бөлікті толтыру қажет болса жанады.

Бирюса DWB-410/6 үлгісі

9 - Индикациялық дисплей. Машина жұмыс істеп тұрған кезде дисплейде жуу циклі аяқталғанға дейін қалған уақыт, белгіленген кідіріс уақыты, қате кодтары және т.б. көрсетіледі.

Жуу бағдарламалары параметрлерінің кестесі

Бағдарлама	Цикл кезеңдері	Жуғыш құралдың мөлшері, г (алд./нег.)*	Толық цикл уақыты, мин.	Циклға эл/энергия шығыны, кВт*сағ	Бір циклға су шығыны, л	Шайғышты қосу қажеттілігі
 AUTO Автоматты	<ul style="list-style-type: none"> • Алдын ала жуу (45 °C) • Негізгі цикл (45-55 °C) • Шаю • Шаю (65 °C) • Кептіру 	3/22	150	0,9 - 1,3	9,5 - 13	Иә
 Қарқынды	<ul style="list-style-type: none"> • Алдын ала жуу (50 °C) • Негізгі цикл (60 °C) • Шаю • Шаю • Шаю (70 °C) • Кептіру 	3/22	165	1,4	16,5	Иә
 Кәдімгі	<ul style="list-style-type: none"> • Алдын ала жуу (45 °C) • Негізгі цикл (55 °C) • Шаю • Шаю (65 °C) • Кептіру 	3/22	175	1,1	13	Иә
 ECO ЭКО	<ul style="list-style-type: none"> • Алдын ала жуу • Негізгі цикл (45 °C) • Шаю (65 °C) • Кептіру 	3/22	190	0,74	9	Иә
 90° 90 минут	<ul style="list-style-type: none"> • Негізгі цикл (65 °C) • Шаю • Шаю (65 °C) • Кептіру 	25	90	1,15	11,5	Иә
 Жылдам	<ul style="list-style-type: none"> • Негізгі цикл (45 °C) • Шаю (50 °C) • Шаю (55 °C) 	20	30	0,7	10	Жоқ

Ескертпелер:

* - кестеде алдын ала (қажет болса) және негізгі жууға арналған бөлікке қосу қажет жуғыш құралдың мөлшері көрсетілген.

Жуу циклін тоқтата тұру

• Жуу циклі басталғаннан кейін ыдыстарды қосу немесе алып тастау қажет болған жағдайда келесі әрекеттерді орындау қажет:

1. Машинаның есігін сәл ашыңыз, бүріккіштің айналуын тоқтауын күтіңіз, содан кейін машинаның есігін толықтай ашыңыз.
2. Ыдысты салыңыз немесе алып шығыңыз.
3. Есікшені жабыңыз. Жуу циклі 10 секундтан кейін жалғасады.

• Жуу циклін аяқтағанға дейін тоқтату және басқа жуу бағдарламасын іске қосу қажет болған жағдайда келесі әрекеттерді орындау қажет:

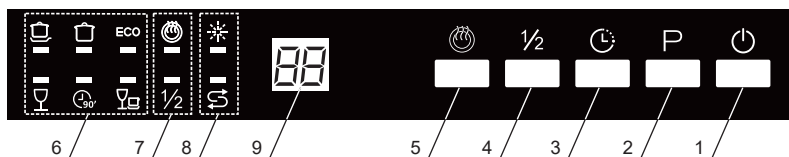
1. Машинаның есігін сәл ашыңыз, бүріккіштің айналуын тоқтауын күтіңіз, содан кейін машинаның есігін толықтай ашыңыз.
2. «2» бағдарламаны таңдау батырмасын басыңыз және 3 секундтан артық басып тұрыңыз, содан кейін ағымдағы жуу бағдарламасы қалпына келтіріледі.
3. «2» батырмасын басу арқылы жуудың қалаған бағдарламасын таңдаңыз.
4. Машинаның есігін жабыңыз. Жуу циклі 10 секундтан кейін іске қосылады.

• Назар аударыңыз, жууды тоқтатып, басқа бағдарламаны іске қосқан кезде мөлшерлегіште жуғыш құралдың бар-жоғын тексеріп, қажет болған жағдайда оны қайта салу керек.

НАЗАР АУДАРЫҢЫЗ!

Цикл аяқталғанға дейін тоқтағаннан кейін машинаның есігін ашқан кезде абай болу керек, өйткені ыстық сумен немесе бумен күйіп қалу қаупі бар.

Бирюса DWB-614/6 үлгісі



Басқару батырмалары:

1 - Ыдыс-аяқ жуатын машинаны қосу/өшіру батырмасы. Батырманы басқан кезде машина қосылады, басқару панелінде индикаторлар жанады. Батырманы қайтадан басқан кезде машина сөндіріледі.

2 - Жуу бағдарламасын таңдау батырмасы. Батырманы қатарынан басқан кезде таңдалған жуу бағдарламасы ауысады, «6» тиісті индикаторлары жанады.

3 - Жууды іске қосу кідірісін қосу батырмасы. Батырманы қатарынан басқан кезде жуу циклы іске қосылатын уақыт ауысады. Бұл ретте «9» дисплейінде белгіленген кідіріс уақыты көрсетіледі. Кідіріс уақыты 1-ден 24 сағатқа дейін орнатылуы мүмкін.

4 - Ішінара жүктеу функциясын қосу батырмасы. Бұл функция су мен электр энергиясын үнемдеу үшін машинаға 6-дан аз ыдыс-аяқ жүктелген жағдайда қолданылуы мүмкін. Басқару панелінде функцияны қосқан кезде тиісті индикатор жанады. Функция «Жылдам» жуу бағдарламасы үшін қолжетімді емес.

5 - Қосымша құрғату функциясын қосу батырмасы. Бұл функцияны қосқан кезде құрғату ұзақтығы мен температурасы ұлғаяды. Функция «Жылдам» жуу бағдарламасы үшін қолжетімді емес.

6 - Жуу бағдарламаларының индикаторлары:



Қарқынды - Табалар, кәстрөлдер, қаңылтыр табалар, төрелкелер сияқты кеуіп қалған ластанулары бар қатты ластанған ыдыстарды жууға арналған бағдарлама.



Көдімгі - кәстрөлдер, қаңылтыр табалар, төрелкелер, стакандар, саптыаяқтар, аздап ластанған табалар сияқты орташа ластанған ыдыстарды жууға арналған бағдарлама.

ECO

ЭКО - Су мен электр энергиясын үнемдеуге мүмкіндік беретін орташа ластанған ыдыс-аяқ пен асүй аспаптарын жууға арналған бағдарлама.



Шыны - аздап ластанған шыны және фарфор ыдыстарды, асүй аспаптарын жууға арналған бағдарлама.



90 минут - Аз ластанған шыны және фарфор ыдыстарды, асүй аспаптарын жууға арналған құрғатусыз қысқа мерзімді бағдарлама.



Жылдам - Аз ластанған ыдыс-аяқ пен асүй аспаптарын кептірусіз жууға арналған қысқа мерзімді бағдарлама.

7 - Қосымша жуу функцияларының индикаторлары:



Қосымша құрғату функциясын қосу индикаторы.



Ішінара жүктеу функциясын қосу индикаторы.

8 - Ескертуші индикаторлар:



Бұл индикатор шайғышқа арналған бөлікті толтыру қажет болса жанады.








Бұл индикатор тұзға арналған бөлікті толтыру қажет болса жанады.

Бирюса DWB-614/6 үлгісі

9 - Индикациялық дисплей. Машина жұмыс істеп тұрған кезде дисплейде жуу циклі аяқталғанға дейін қалған уақыт, белгіленген кідіріс уақыты, қате кодтары және т.б. көрсетіледі.

Жуу бағдарламалары параметрлерінің кестесі

Бағдарлама	Цикл көзеңдері	Жуғыш құралдың мөлшері, г (алд./нег.)*	Толық цикл уақыты, мин.	Циклға эл/энергия шығыны, кВт·сағ	Бір циклға су шығыны, л	Шайғышты қосу қажеттілігі
 Карқынды	<ul style="list-style-type: none"> • Алдын ала жуу (50 °C) • Негізгі цикл (60 °C) • Шаю • Шаю • Ополаскивание (70 °C) • Кептіру 	5/30	170	1,6	18,5	Иә
 Кәдімгі	<ul style="list-style-type: none"> • Алдын ала жуу (45 °C) • Негізгі цикл (55 °C) • Шаю • Шаю (65 °C) • Кептіру 	5/30	180	1,3	15	Иә
ECO эко	<ul style="list-style-type: none"> • Алдын ала жуу • Негізгі цикл (45 °C) • Шаю (65 °C) • Кептіру 	5/30	190	0,93	11	Иә
 Шыны	<ul style="list-style-type: none"> • Алдын ала жуу • Негізгі цикл (40 °C) • Шаю • Шаю (60 °C) • Кептіру 	5/30	130	0,9	14,5	Иә
 90' 90 минут	<ul style="list-style-type: none"> • Негізгі цикл (65 °C) • Шаю • Шаю (65 °C) • Кептіру 	35	90	1,35	12,5	Иә
 Жылдам	<ul style="list-style-type: none"> • Негізгі цикл (45 °C) • Шаю (50 °C) • Шаю (55 °C) 	25	30	0,75	11	Жоқ

Ескертпелер:

* - кестеде алдын ала (қажет болса) және негізгі жууға арналған бөлікке қосу қажет жуғыш құралдың мөлшері көрсетілген.

Жуу циклін тоқтата тұру

• Жуу циклі басталғаннан кейін ыдыстарды қосу немесе алып тастау қажет болған жағдайда келесі әрекеттерді орындау қажет:

1. Машинаның есігін сәл ашыңыз, бүріккіштің айналуын тоқтауын күтіңіз, содан кейін машинаның есігін толықтай ашыңыз.
2. Ыдысты салыңыз немесе алып шығыңыз.
3. Есікшені жабыңыз. Жуу циклі 10 секундтан кейін жалғасады.

• Жуу циклін аяқтағанға дейін тоқтата және басқа жуу бағдарламасын іске қосу қажет болған жағдайда келесі әрекеттерді орындау қажет:

1. Машинаның есігін сәл ашыңыз, бүріккіштің айналуын тоқтауын күтіңіз, содан кейін машинаның есігін толықтай ашыңыз.
2. «2» бағдарламаны таңдау батырмасын басыңыз және 3 секундтан артық басып тұрыңыз, содан кейін ағымдағы жуу бағдарламасы қалпына келтіріледі.
3. «2» батырмасын басу арқылы жуудың қалаған бағдарламасын таңдаңыз.
4. «2» батырмасын басу арқылы жуудың қалаған бағдарламасын таңдаңыз.

• Назар аударыңыз, жууды тоқтатып, басқа бағдарламаны іске қосқан кезде мөлшерлегіште жуғыш құралдың бар-жоғын тексеріп, қажет болған жағдайда оны қайта салу керек.

HAZAP АУДАРЫҢЫЗ!

Цикл аяқталғанға дейін тоқтағаннан кейін машинаның есігін ашқан кезде абай болу керек, өйткені ыстық сумен немесе бұмен күйіп қалу қаупі бар.

ҚЫЗМЕТ КӨРСЕТУ ЖӘНЕ КҮТУ

НАЗАР АУДАРЫҢЫЗ!

Машинаны тазарту немесе қызмет көрсетуді бастаудың алдында машинаның қуат баусымын розеткадан суыру және суды беру шүмегін жабу қажет.

- Мерзімді түрде, аптасына кемінде бір рет машинаның ішкі беттерін, тығыздағыштарын және бүріккіштерін тазалау ұсынылады.
- Есіктің тығыздағыштарын тамақ қалдықтары немесе басқа ластаушы заттар есіктің машинаның корпусына жабысу саңылаусыздығын бұзбауы үшін әр жуу циклынан кейін ластанудан тазарту ұсынылады.
- Машинаны басқару панелін тек дымқыл жұмсақ шүберекпен сүртуге болады.

ТҮЙЫМ САЛЫНАДЫ!

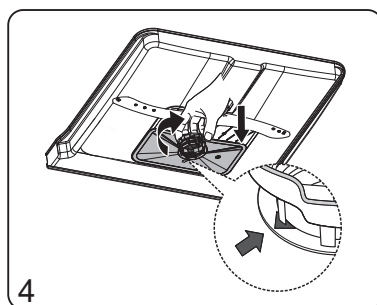
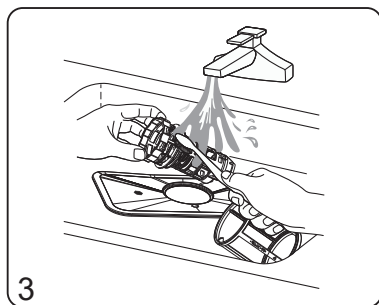
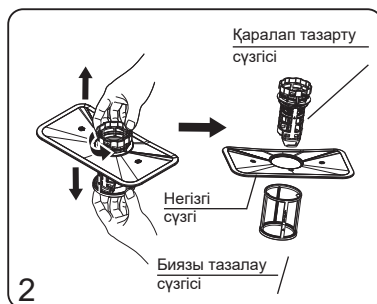
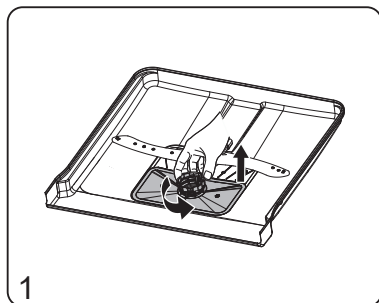
Машинаны және оның құрамдас бөліктерін қолдану үшін өткір заттарды және металл қылшақтарды, сондай-ақ қажағыштары мен еріткіштері бар құралдарды қолдануға!

Сүзгілерді тазарту

Машинаны пайдалану барысында машинаның сүзгілеу жүйесі тамақ қалдықтарымен және басқа ластайтын заттармен бітеліп қалмауын бақылау қажет. Өйтпесе машина істен шығуы және/немесе су басуы мүмкін.

Машинаның сүзгілерін тазалау үшін мыналарды орындау қажет:

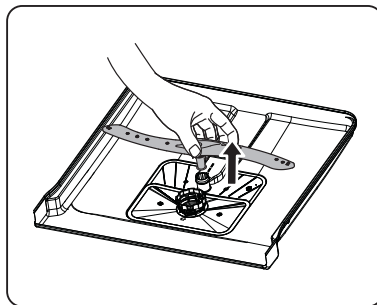
1. Қатты тазалау сүзгісін сағат тіліне қарсы бұрыңыз, содан кейін жиынтықтағы сүзгілерді машинаның корпусынан шығарыңыз.
2. Оны абайлап тартып, биязы тазалау сүзгісін негізгі сүзгіден шығарыңыз. Қатты тазарту сүзгісінің бүйір бекіткіштерін алдын ала басып, қатты тазарту сүзгісі негізгі сүзгіден шығарыңыз.
3. Сүзгілерді су ағынымен жуыңыз. Бұл ретте жұмсақ қылшақты қолдануға болады.
4. Сүзгілерді кері тәртіппен жинаңыз. Сүзгілерді орнына орнатқаннан кейін, қатты тазалау сүзгісін оның корпусындағы белгі корпусына көрсеткішпен тураланғанға дейін сағат тілімен бұру керек.



Төменгі бүріккішті тазарту

Төменгі бүріккішті машинаның корпусынан шығару үшін оны жоғары қарай тарту керек.

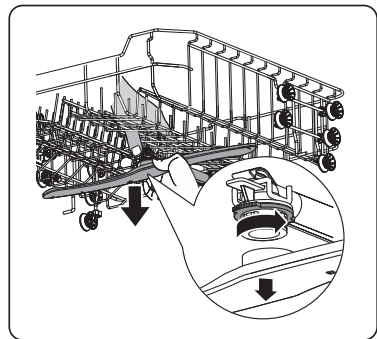
- Шашыратқышты жұмсақ қылшақпен сабынды ерітіндімен жуу арқылы тазарту керек.
- Тазартқаннан кейін бүріккішті су ағыны астында мұқият жуу қажет.



Орташа бүріккішті тазарту

Ортаңғы бүріккішті машина корпусынан алып шығу үшін бекіткіш сомынды ұстап тұрып, бүріккішті сағат тіліне қарсы бұрыңыз, кейін оны төменге тартыңыз.

- Ортаңғы бүріккішті алып шығудың алдында себеттерді қолжетімділікті жеңілдету үшін машинадан алып шығару ұсынылады.
- Шашыратқышты жұмсақ қылшақпен сабынды ерітіндімен жуу арқылы тазарту керек.
- Тазартқаннан кейін бүріккішті су ағыны астында мұқият жуу қажет.



ТАСЫМАЛДАУ ЖӘНЕ САҚТАУ

- Ыдыс-аяқ жуатын машинаны тік қалыпта берік бекітіп, жабық көліктің барлық түрлерімен тасымалдауға жол беріледі.
- Тасымалдаумен байланысты жұмыстар басталар бұрын машинаны электр желісінен ажырату қажет.
- Тасымалдау және жылжыту кезінде машинаның есігі тығыз жабылуы тиіс.

НАЗАР АУДАРЫҢЫЗ!

Ыдыс-аяқ жуатын машинаны тек тік күйінде тасымалдауға рұқсат беріледі!

- Қапталған ыдыс-аяқ жуатын машинаны салыстырмалы ылғалдылық 80%-дан жоғары болмайтын, табиғи желдетуі бар жабық үй-жайларда сақтау қажет.
- Егер машина ұзақ уақыт пайдаланылмаса немесе жылытылмаған үй-жайда сақталса, машинадан суды толығымен алып тастау керек.

КӘДЕГЕ ЖАРАТУ

- Белгіленген қызмет ету мерзімі аяқталған соң дайындаушы осы ыдыс-аяқ жуатын машинаны қауіпсіз пайдалану үшін жауапты болмайды.
- Ыдыс-аяқ жуатын машина жергілікті басқару органдары белгілеген электрлік және электрондық жабдықты кәдеге жарату ережелеріне сәйкес кәдеге жаратылуы тиіс. Машинаны кәдеге жаратудың алдында электр қуат баусымын кесу арқылы оны жарамсыз күйге келтіру керек.
- Қаптау материалдары жергілікті ережелерге сәйкес қайта өңделуі және қайтадан қолданылуы тиіс.

ЫҚТИМАЛ АҚАУЛЫҚТАР ЖӘНЕ ОЛАРДЫ ЖОЮ ТӘСІЛДЕРІ

НАЗАР АУДАРЫҢЫЗ!

Егер аталған жағдайлардың **КЕЗ КЕЛГЕНІ** туындаса, ыдыс-аяқ жуатын машинаны дереу сөндіріңіз:

- Қуат кабелі зақымдалған немесе қызып кетеді;
- Жану иісі бар;
- Түтіндеу белгілері байқалады;
- Қорғаныс құрылғылар жиі іске қосылады.

ЖАРАМСЫЗДЫҚТЫ ӨЗ БЕТІҢІЗБЕН ЖОЮҒА ТЫРЫСПАҢЫЗ. АВТОРИЗАЦИЯЛАНҒАН ҚЫЗМЕТ КӨРСЕТУ ОРТАЛЫҒЫНА ДЕРЕУ ЖҮГІНІҢІЗ!

Ыдыс-аяқ жуатын машинанызды пайдалану кезінде қандай да бір ақаулар туындаған жағдайда, авторизацияланған сервистік орталыққа жүгінудің алдында төмендегі кестеде келтірілген ақауларды жою әдістерімен танысу қажет. Егер ақау аталған әрекеттерді орындағаннан кейін жойылмаса, Сізге авторизацияланған сервистік орталыққа жүгіну қажет.

Ақаулық, оның сырттан білінуі	Ықтимал себебі	Ақаулықты анықтау және жою әдістері
Ыдыс-аяқ жуатын машина қосылмайды	Сақтандырғыш жанып кетті немесе автоматты ажыратқышы іске қосылды	Сақтандырғышты ауыстырыңыз немесе автоматты ажыратқышты қосыңыз.
	Қуат қосылмаған	Ыдыс-аяқ жуатын машинаның қосұлы екеніне және есікшенің мықтап жабылғанына көз жеткізіңіз. Қуат кабелі розеткаға дұрыс қосылғанына көз жеткізіңіз.
	Судың жеткіліксіз күші	Суқұбырға қосудың дұрыстығын, суқұбыр шүмегінің ашылғанын тексеріңіз.
	Ыдыс-аяқ жуатын машинаның есігі нашар жабылған	Ыдыс-аяқ жуатын машинаның есігін мықтап жапқаныңызға көз жеткізіңіз.
Ыдыс-аяқ жуатын машина суды ағызбайды	Ширатылған немесе қысылған ағызу құбыршегі.	Ағызатын құбыршекте иілу мен ширатудың бар-жоғын тексеріңіз.
	Сүзгі бітеліп қалды	Сүзгілердің күйін тексеріңіз. Қажет болған жағдайда оларды тазартыңыз.
	Көріз құбырының бітелуі	Ыдыс-аяқ жуатын машинаның ағызу құбыршегі қосылған көріз құбырын бітелудің бар-жоғына тексеріңіз. Қажет болса, бітелуді жою үшін білікті сантехникке хабарласыңыз.
Ыдыс-аяқ жуатын машинаның түпқоймасында көбіктің болуы	Қолайсыз жуғыш құралды қолдану	Машинаны ішінен жуыңыз. Машинаның түбіне шамамен 4 литр су құйыңыз, содан кейін есікті жауып, қысқа жуу бағдарламасын іске қосыңыз. Цикл аяқталғаннан кейін есікті ашқаннан кейін көбік жоқ екеніне көз жеткізіңіз. Қажет болса, қайталаңыз.
	Шайғыштың төгілуі	Машинаның бөлшектерінен төгілген шайғышты бірден сүрту қажет.
Машинаның ішкі бөлшектерін бояу	Бояғышы бар жуғыш құрал қосылуы мүмкін	Қолданар алдында жуғыш құралдың құрамында бояғыштар жоқ екеніне көз жеткізіңіз.
Машинаның ішкі бөлшектеріндегі ақ өңез	Көрмек судың шөгіндісі	Тұз шығынын көбейтіңіз. Өңезді кетіру үшін арнайы ыдыс-аяқ жуатын машиналарға арналған жуғыш құралы бар ысықты қолданыңыз.

Ақаулық, оның сырттан білінуі	Ықтимал себебі	Ақаулықты анықтау және жою әдістері
Ыдыстағы немесе асуі аспаптарындағы тоттану дақтары	Зақымданған заттар тоттың пайда болуына төзімсіз	Машинада судың әсерімен коррозияға төзімсіз заттарды жумаңыз
	Жуу бағдарламасы контейнерге тұз қосқаннан кейін бірден іске қосылмады	Су жұмсартқыш контейнерге тұз қосқаннан кейін ерқашан жуу бағдарламасын іске қосыңыз.
	Тұзға арналған контейнердің қақпағы тығыз жабылмаған	Тұзға арналған контейнердің қақпағы тығыз жабылғанына көз жеткізіңіз.
Жуу барысында машинадағы тарсыл	Бүріккіш себеттен шығып тұратын заттарға тиеді	Жуу бағдарламаларын тоқтатыңыз және себеттің түбінен шығып тұруын болдырмай, себеттегі заттардың орнын ауыстырыңыз.
	Ыдыс себетке тығыз орнатылмаған	Жуу бағдарламасын тоқтатыңыз және осы нұсқаулықта келтірілген сызбаларға сәйкес ыдыстың орнын ауыстырыңыз.
Су құбырдағы тарсыл	Машинаны дұрыс емес орнату немесе құбыржолдың ақаулары	Бұл құбылыс машинаның жұмысына әсер етпейді. Білікті су құбыршыға жүгіну ұсынылады.
Ыдыс жеткілікті таза емес	Ыдыс себетке дұрыс орнатылмаған	Жуу бағдарламасын тоқтатыңыз және осы нұсқаулықта келтірілген сызбаларға сәйкес ыдыстың орнын ауыстырыңыз.
	Қарқындылығы жеткіліксіз немесе ұзақ жуу бағдарламасы таңдалды	Барынша қарқынды және ұзақ жуу бағдарламасын таңдаңыз.
	Жуғыш құрал жеткіліксіз	Жуғыш құралдың көп мөлшерін қолданыңыз немесе басқа жуғыш құралды қолданыңыз.
	Ыдыс бүріккіштің айналуына кедергі жасайды	Жуу бағдарламаларын тоқтатыңыз және себеттің түбінен шығып тұруын болдырмай, себеттегі заттардың орнын ауыстырыңыз.
	Сүзгілер дұрыс орнатылмаған, бұл бүріккіш шүмектерінің бітелуін тудыра алады	Сүзгілер мен бүріккіштерді тазартыңыз және дұрыс орнатыңыз.
Өйнек ыдыстардың бұлдырлауы	Тым жұмсақ су, жуғыш құралдың тым көп мөлшері салынған	Егер су тым жұмсақ болса, жуғыш затты азырақ пайдаланыңыз және шыны ыдыстарды жууға арналған ұзағырақ бағдарламаны таңдаңыз
Ыдыстар мен бокалдарда ақ дақтар мен айғыздар	Кермек су ыдыста әктас шөгінділерін тудыруы мүмкін	Жуғыш құралдың мөлшерін көбейтіңіз. Тұз шығынын көбейтіңіз.
Жуғаннан кейін мөлшерлегіште жуғыш құрал қалады	Дұрыс орнатылмаған ыдыс мөлшерлегіштің қақпағын ашуға кедергі жасайды	Осы нұсқаулықта берілген сызбаларға сәйкес ыдыстарды себеттерге салыңыз.
Жуғаннан кейін ыдыста су тамшылары қалады	Ыдыс-аяқты дұрыс жүктемеу	Осы нұсқаулықта берілген сызбаларға сәйкес ыдыстарды себеттерге салыңыз.
	Ыдыс машинадан тым ерте шығарылды	Жуу циклі аяқталғаннан кейін машинаның есігін сәл ашып, 10-15 минутқа қалдыру ұсынылады, содан кейін салқындалатын және кептірілген ыдыстарды түсіріңіз.
	Жуу бағдарламасын қате таңдау	Барынша ұзақ жуу бағдарламасын таңдаңыз.
	Ыдыстың немесе асуі аспаптарының сапасыз жабыны	Ыдыс немесе асуі аспаптары ыдыс-аяқ жуатын машинада жууға қолайсыз.

Қате кодтары

Бирюса DWB-409/5, DWB-612/5

Кейбір ақаулар төмендегі кестелерге сәйкес ыдыс-аяқ жуатын машинаның басқару панеліндегі индикаторлардың көмегімен көрсетіледі.

Жуу бағдарламалары индикаторларының күйі	Ықтимал себебі	Ақаулықты анықтау және жою әдістері
«Жылдам» бағдарлама индикаторы жиі жанып-сөнеді	Сумен толтыру уақытынан асып кету	Су беру шүмегі жабық. Құймалы құбыршек қысылған. Жеткіліксіз су қысымы.
«Жылдам» және «90 минут» бағдарлама индикаторлары жиі жанып-сөнеді	Суды жеткіліксіз қыздыру	Машина қыздырғышының ақаулығы.
«ЭКО» бағдарлама индикаторы жиі жанып-сөнеді	Судың толып кетуі	Машинаның қандай да бір торабының ағып кетуі

Бирюса DWB-410/6, DWB-614/6

Кейбір ақаулар төмендегі кестелерге сәйкес ыдыс-аяқ жуатын машинаның басқару панеліндегі индикациямен көрсетіледі.

Дисплейдегі индикация	Ықтимал себебі	Ақаулықты анықтау және жою әдістері
E1	Сумен толтыру уақытынан асып кету	Су беру шүмегі жабық. Құймалы құбыршек қысылған. Жеткіліксіз су қысымы.
E3	Суды жеткіліксіз қыздыру	Машина қыздырғышының ақаулығы.
E4	Судың толып кетуі	Машинаның қандай да бір торабының ағып кетуі

ТЕХНИКАЛЫҚ СИПАТТАМАЛАРЫ

Сипаттамалары	DWB-409/5	DWB-410/6	DWB-612/5	DWB-614/6
Үлгінің белгіленуі	220 - 240 ~, 50			
Атаулы кернеу, электр желі жиілігі, В, Гц	220 - 240 ~, 50			
Атаулы тұтынатын қуаты, Вт	1760 - 2100	1760 - 2100	1760 - 2100	1760 - 2100
Ыдыс жыйынтықтарының сыйымдылығы	9	10	12	14
Судың жұмыс қысымы, МПа	0,05 - 1,0			
Энергия тиімділігінің класы	A++	A++	A++	A++
Габариттік өлшемдері, мм:				
ені	448	448	598	598
тереңдігі	550	550	550	550
ашық есігі бар тереңдігі	1150	1150	1150	1150
биіктігі	815	815	815	815
Таза салмағы, кг, артық емес	29,5	31,5	32,5	34,5
Шуыл деңгейі, дБА	49	47	49	47
Қондырғының типі	Топлығымен кірістірілетін			

«КЗХ «Бирюса» ААҚ тапсырысы бойынша өндірілді
Ресей, 660123, Красноярск қ., «Красноярский рабочий» газеті ат. даң., 29 үй
www.biryusa.ru

Өндірілген: Foshan Shunde Midea Washing Appliances MFG Co., Ltd.
No 20 Gangqian road, Beijiao, Shunde District, Foshan, Guangdong, PRC

ЕСКЕРТУЛЕР ҮШІН

Кепілдік картасы



Құрметті сатып алушы!

Сізге «Бирюса» сауда маркасының бұйымын таңдағаныңыз үшін алғысымызды білдіреміз!

Кепілдік шарттары:

Дайындаушы зауыттың кепілдік міндеттемелері Ресей Федерациясының қолданыстағы заңнамасы негізінде әзірленген.

Аспаптарға екі жыл кепілдік мерзімі белгіленге.

Кепілдік мерзімі ішінде аспаптың ақаулығы анықталса, дайындаушы (сатушы) «Тұтынушылардың құқықтарын қорғау туралы» РФ Заңымен көзделген тұтынушының талаптарын қанағаттандыруға міндетті.

Түсініспеушілікті болдырмау үшін, Сізден бұйымдарды пайдалану және сақтау ережелері мен шарттарын, кепілдік міндеттемелерінің шарттарын мұқият зерделеуіңізді, сондай-ақ кепілдік картасын толтыру дұрыстығын тексеруіңізді сұраймыз.

Кепілдік картасы дұрыс және нақты көрсетілген жағдайда ғана жарамды: үлгісі, бұйымның сериялық нөмірі, дайындау және сату күні, сатушы-фирманың нақты мөрлері, сатып алушының қолы. Бұйымның сериялық нөмірі мен үлгісі кепілдік картасында көрсетілгендерге сәйкес келуі тиіс.

СКепілдікті қызмет көрсету мерзімі аспапты сатқан күннен бастап есептеледі. Егер сату күні белгілеу мүмкін болмаса, «Тұтынушылар құқығын қорғау туралы» РФ заңына сәйкес кепілдік мерзімі бұйым шығарылған күннен бастап есептеледі. Кепілдікті жөндеу кезінде бұйымды сатып алу күнін растау үшін немесе «Тұтынушылар құқығын қорғау туралы» РФ Заңымен көзделген басқа талаптарды қойған кезде, Сізден ілеспе құжаттарды (чек, квитанция, дұрыс және анық толтырылған кепілдік картасы, сатып алу күні мен орнын растайтын басқа құжаттар) сақтауыңызды өтініп сұраймыз. Бұйымның сапасы бойынша кез келген наразылықтар «Бирюса» авторизацияланған сервис орталығының өкілі бұйым сапасын алдын ала тексергеннен кейін ғана қарастырылады.

НАЗАР АУДАРЫҢЫЗ! Аспапты сатып алған кезде сатушымен бірге пайдалану жөніндегі нұсқаулықта көрсетілген жұмысқа қабілеттілігін, жиынтықтылығын, механикалық зақымдардың жоқтығын тексеріңіз. Дайындаушы-зауыт олар тұтынушыға тапсырғаннан кейін туындаған жағдайда аспаптың механикалық зақымдары мен толымсыздығы үшін жауапты болмайды.

Аспапты жөндеу пайдалану орнында немесе кепілдікті шеберханада жүргізіледі. Аспапты жөндеу үшін кепілдікті шеберханаға жеткізу, ауыстыру және оны тұтынушыға қайтару жасалған шарттың негізінде сатушының (дайындаушының) немесе сатушының (дайындаушының) функцияларын орындайтын ұйымның күшімен және есебінен жүргізіледі.

Кепілді жөндеуге арналған №1, №2, №3 және №4 талондарды механик кепілді мерзім кезеңінде тораптар мен бөлшектерді ауыстыра отырып жөндеуді орындағаннан кейін, сондай-ақ кепілді мерзім кезеңінде тораптар мен бөлшектерді алмастырмай аспапты реттеу және техникалық қызмет көрсету жөніндегі жұмыстарды жүргізу кезінде алып қояды.

Кепілдікті шеберханадағы механик талондарды алып қойған кезде талон түбіртегіндегі деректерді жазып алуды талап етіңіз.

КЕПІЛДІКТІ ҚЫЗМЕТ КӨРСЕТУ КЕЛЕСІ ЖАҒДАЙЛАРДА КӨРСЕТІЛМЕЙДІ:

тұтынушының пайдалану жөніндегі нұсқаулықта көзделген тасымалдау, сақтау, орнату, қуту, қауіпсіздік және пайдалану талаптарын сақтамауы;

кепілді қызмет көрсетуді орындауға дайындаушы кәсіпорын уәкілеттік бермеген тұлғалардың жөндеу жүргізуі;

оқыс жағдайдың немесе еңсерілмейтін күш әсерінен (өрт, дүлей апат және т.б.) болған жарамсыздықтар кезінде;

тұрмыстық жәндіктер мен кеміргіштердің әсерінен, өзге де бөгде факторлардың әсерінен, сондай-ақ пайдалану жөніндегі нұсқаулықта айтылған техникалық талаптардың елеулі бұзылуынан, оның ішінде МЕМСТ 13109-97 белгілеген электр желісі параметрлерінің тұрақсыздығынан туындаған қалыпты жұмыстың зақымдануы немесе бұзылуы кезінде.

Үлгісі

Сериялық нөмірі

Дайындалған күні

Сатушы ұйымының атауы

Сатылған күні

М.О.

Кепілдік міндеттемелерінің шарттарымен таныстым, жиынтықталымға және сыртқы түріне шағымдарым жоқ

Сатып алушының Т.А.Ә. қолы

Талонның түбіртегін міндетті түрде толтыру және тұтынушыда қалдыру қажет

Кепілдікті жөндеуге №1 талонның түбіртегі

Алынды _____ алу күні _____

Орындаушы _____ тепі _____

Орындалған жұмыстар _____

Кепілдікті жөндеуге №2 талонның түбіртегі

Алынды _____ алу күні _____

Орындаушы _____ тепі _____

Орындалған жұмыстар _____

Кепілдікті жөндеуге №3 талонның түбіртегі

Алынды _____ алу күні _____

Орындаушы _____ тепі _____

Орындалған жұмыстар _____

Кепілдікті жөндеуге №4 талонның түбіртегі

Алынды _____ алу күні _____

Орындаушы _____ тепі _____

Орындалған жұмыстар _____

бюро

Кепілдікті жөндеуге №1 ТАЛОН

үлгісі _____

сериялық № _____

дайындалған күні _____

сатылған күні _____

М.О.

бюро

Кепілдікті жөндеуге №2 ТАЛОН

үлгісі _____

сериялық № _____

дайындалған күні _____

сатылған күні _____

М.О.

бюро

Кепілдікті жөндеуге №3 ТАЛОН

үлгісі _____

сериялық № _____

дайындалған күні _____

сатылған күні _____

М.О.

бюро

Кепілдікті жөндеуге №3 ТАЛОН

үлгісі _____

сериялық № _____

дайындалған күні _____

сатылған күні _____

М.О.

Жөндеудің сипаттауы _____

Шебердің қолы _____

Клиенттің қолы _____

Жөндеудің сипаттауы _____

Шебердің қолы _____

Клиенттің қолы _____

Жөндеудің сипаттауы _____

Шебердің қолы _____

Клиенттің қолы _____

Жөндеудің сипаттауы _____

Шебердің қолы _____

Клиенттің қолы _____



Biryusa mahsulotlarini tanlaganingiz uchun rahmat!

Vakolatli xizmat ko'rsarish markazlar telefon raqamlari va manzillari haqida ma'lumotni www.biryusa.ru saytidan yoki QR-kodni skanerlash orqali topishingiz mumkin.

Foydalanishdan oldin sizga ushbu qo'llanma bilan tanishib chiqishingizni tavsiya qilamiz!

EAC

MUNDARIJA

UMUMIY MA'LUMOTLAR	82
XAVFSIZLIK TALABLARI	82
KOMPLEKTATSIYA	83
Biryusa DWB-409/5, DWB-612/5	83
Biryusa DWB-410/6, DWB-614/6	84
FOYDALANISH	85
O'RNATISH VA ULANISH	86
SUVNI YUMSHATISH	90
CHAYUVCHI	92
YUVISH VOSITASI	93
IDISHLARNI TAYYORLASH VA JOYLASHTIRISH	94
BOSHQARUV PANELI	105
Biryusa DWB-409/5, DWB-612/5	105
Biryusa DWF-410/6	107
Biryusa DWB-614/6	109
XIZMAT KO'RSATISH VA QARASH	111
TASHISH VA SAQLASH	112
QAYTA ISHLASH	112
MUMKIN BO'LGAN NOSOZLIKLAR VA ULARNI BARTARAF ETISH USULLARI	113
TEXNIK TAVSIFLARI	116
KAFOLAT KARTOCHKASI	118

UMUMIY MA'LUMOTLAR

«Biryusa» maishiy idish yuvish mashinalari (bundan buyon matnda mashinalar deb yuritiladi) maishiy sharoitda idish yuvish mashinasida yuvish uchun mos keladigan idish-tovoq va oshxona anjomlaridan oziq-ovqat dog'larini ketkazish uchun mo'ljallangan. Barcha ishlov berish operatsiyalari belgilangan dasturga muvofiq avtomatik ravishda amalga oshiriladi.

Idish yuvish mashinalari TR CU 004/2011, TR CU 020/2011, TR EAEU 037/2016 texnik reglamentlari talablariga javob beradi.

Mashinaning belgilangan xizmat muddati maishiy sharoitda 5 yil.

XAVFSIZLIK TALABLARI

Xavfsizlik choralari

- Idish yuvish mashinasi jismoniy, asab yoki aqliy nuqsonlari bo'lgan yoki tajribasi va bilimi bo'lmagan shaxslar (shu jumladan bolalar) tomonidan foydalanish uchun mo'ljallanmagan, ularning xavfsizligi uchun javobgar shaxslar nazorati ostida yoki Idish yuvish mashinasidan foydalanish bo'yicha ko'rsatma berilgan holatlar mustasno!
- Bolalarning mashina bilan o'ynashiga yo'l qo'ymaslik uchun ularni nazorat qilish kerak!
- Mashinani suv ta'minotiga ulashda faqat to'plam tarkibiga kiruvchi yangi to'ldirish shlangidan foydalaning.

TAQIQLANADI!

- Mashinani stend, tumba va boshqalar sifatida foydalanish, ustiga chiqish.
- Mashina ostiga biror buyumni qo'yish.
- Mashinaning ochiq eshigiga suyanish.
- Mashinani ochiq havoda o'rnatish.
- Idish yuvish mashinalarida foydalanish uchun mos bo'lmagan yuvish vositalari, suv yumshatgichlar va chayish vositalaridan foydalanish.
- Mashinadan atrof-muhit harorati 0 °C dan past bo'lgan xonada foydalanish.

Elektr xavfsizligi qoidalari

Idish yuvish mashinasi elektr maishiy asbobdir, shuning uchun uni ishlatishda elektr xavfsizligining umumiy qoidalariga amal qilishingiz kerak.

- Mashina faqat yerga ulangan elektr tarmog'iga ulangan bo'lishi kerak.
- Mashina ulanadigan uchun rozетка yerga ulangan bo'lishi va mashinani elektr tarmog'idan favqulodda uzish uchun qulay joyga o'rnatilishi kerak.
- Mashinaning qobiqlari tomonidan ta'minlangan himoya darajasi IPX1.
- Mashinani elektr tarmog'iga ulashdan oldin elektr simining shikastlanmaganligiga ishonch hosil qiling. Elektr shnuri siqilmagan yoki egilmagan bo'lishi kerak. Elektr shnuri shikastlangan bo'lsa, uni vakolatli xizmat ko'rsatish markazining bo'yicha mutaxassis yoki shunga o'xshash malakali xodimlar almashtirishi kerak.

TAQIQLANADI!

- Mashinani yerga ulanmagan rozetkaga ulang.
- Mashinani nosoz ortiqcha tok yuklamasidan himoyali tarmoqqa ulash.
- Mashinani elektr tarmog'iga ulash uchun adapterlar va uzaytirgichlardan foydalanish.
- Elektr shnurini ushlab, mashinani elektr tarmog'idan uzish.
- Ishlayotgan mashinani va elektr vilkasini nam qo'llar bilan ushlab.
- Mustaqil ravishda ta'mirlashni amalga oshirish va mashinaning konstruksiyasi yoki suv va elektr ta'minotiga o'zgartirishlar kiritish. Mashinani ta'mirlash faqat xizmat ko'rsatish markazi tomonidan amalga oshirilishi kerak.

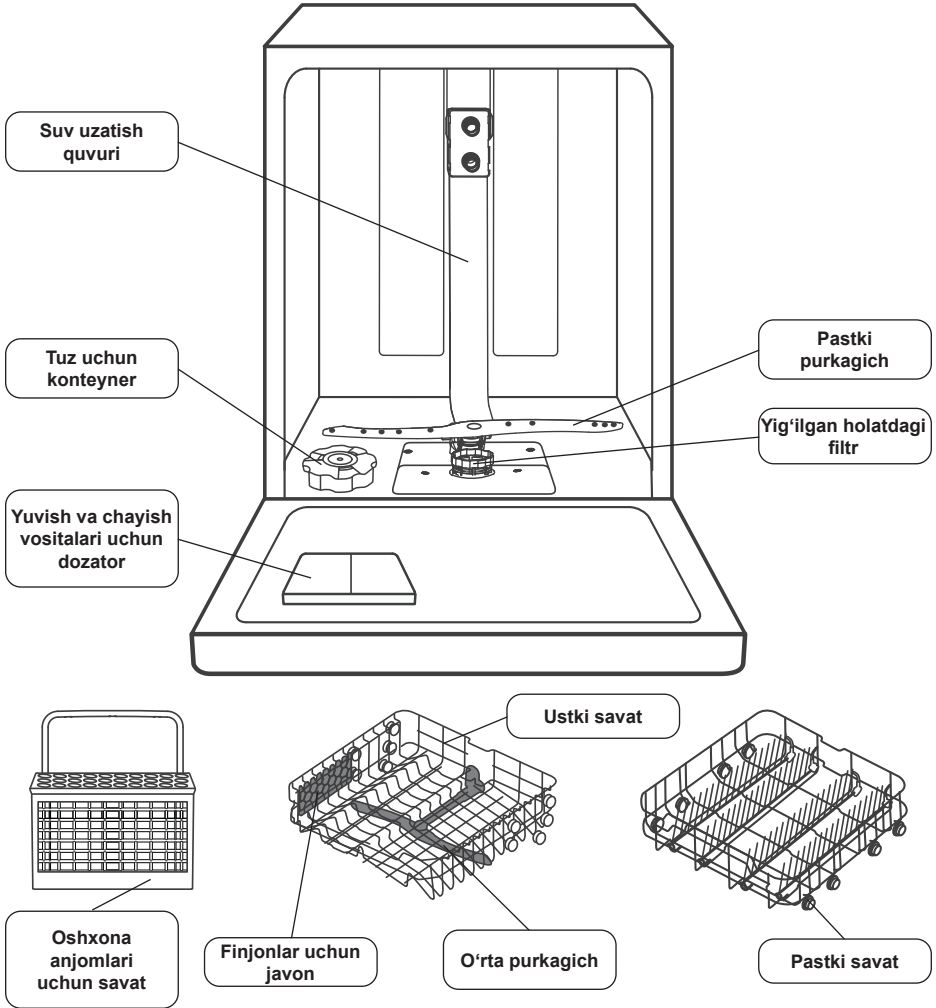
Begona shovqin, ovoz, tutun va boshqalar paydo bo'lishi bilan bog'liq nosozliklar bo'lsa, darhol mashinani elektr tarmog'idan uzing, suv ta'minoti kranini yoping va vakolatli xizmat ko'rsatish markaziga murojaat qiling.

Ushbu qo'llanmada ko'rsatilgan xavfsizlik talablari va foydalanish qoidalariga rioya qilmaslik kafolat huquqlarining yo'qotilishiga olib keladi.

Ishlab chiqaruvchi mashinaning shikastlanishi va belgilangan xavfsizlik talablari va mashinani ishlatish qoidalarini buzish natijasida yetkazilgan zarar uchun javobgar emas.

KOMPLEKTATSIYA

Biryusa DWB-409/5, DWB-612/5 modellari



Komplekt, shuningdek, quyidagilarni o'z ichiga oladi:

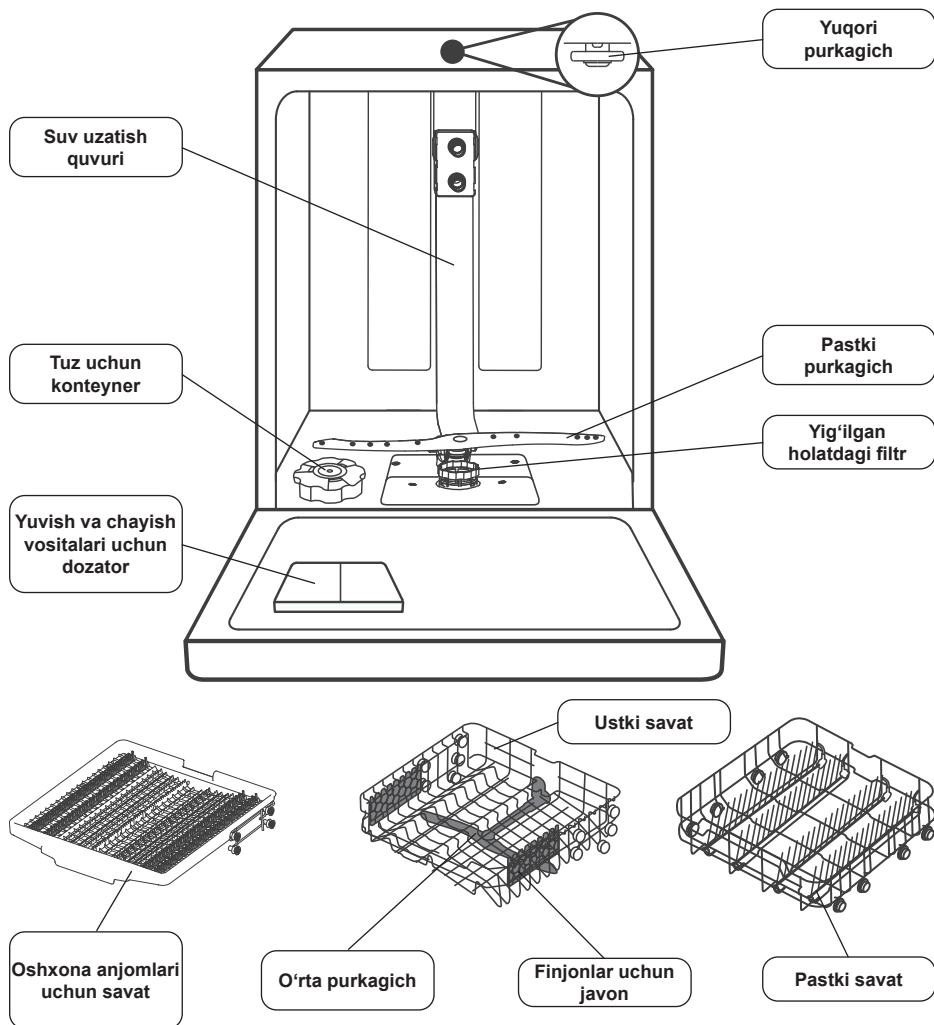
- Konteynerga tuz qo'shish uchun voronka (yetkazib berish komplektiga kirmasligi mumkin).
- Yetkazish shlangi.
- Сливной шланг.

Yetkazib berish to'plamiga quyidagi foydalanish hujjatlari kiradi: foydalanish bo'yicha qo'llanma, energiya samaradorligi yorlig'i.

Eslatma

Idish yuvish mashinangizning ko'rinishi yuqoridagi rasmda ko'rsatilgan rasmlardan farq qilishi mumkin.

Biryusa DWB-410/6, DWB-614/6 modellari



Komplekt, shuningdek, quyidagilarni o'z ichiga oladi:

- Konteynerga tuz qo'shish uchun voronka (yetkazib berish komplektiga kirmasligi mumkin).
- Yetkazish shlangi.
- Suvni chiqarib yuborish shlangi.

Yetkazib berish to'plamiga quyidagi foydalanish hujjatlari kiradi: foydalanish bo'yicha qo'llanma, energiya samaradorligi yorlig'i.

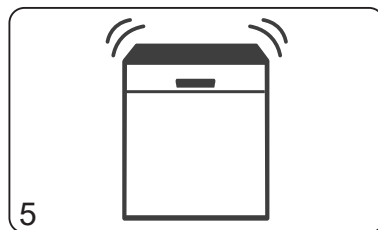
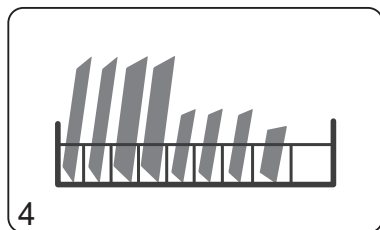
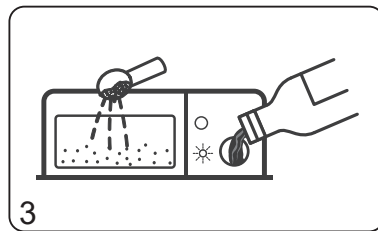
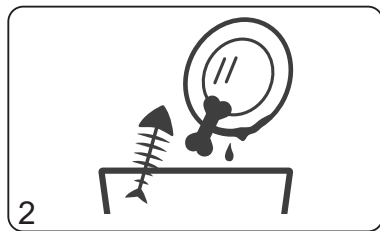
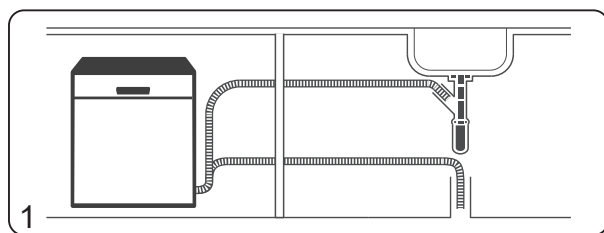
Eslatma

Idish yuvish mashinangizning ko'rinishi yuqoridagi rasmda ko'rsatilgan rasmlardan farq qilishi mumkin.

FOYDALANISH

Quyida idish yuvish mashinasidan foydalanish bo'yicha umumiy qo'llanma keltirilgan. Har bir bosqich uchun batafsil ko'rsatmalar ushbu qo'llanmaning tegishli bo'limlarida keltirilgan.

1. Idish yuvish mashinasini o'rnatish hamda elektr ta'minoti, suv ta'minoti va kanalizatsiyaga ulang.
(«O'rnatish va ulanish» bo'limiga qarang)
2. Idishlar va oshxona anjomlaridan yirik oziq-ovqat qoldiqlarini olib tashlang. Agar kerak bo'lsa, idishlarni oqar suv ostida chaying.
3. Dozatorga yuvish va chayish vositalarini quyung. Birinchi marta yoqishdan oldin, konteynerga tuz soling. Har bir yoqishdan oldin, yuvish vositasi va tuzning yetarli emasligi haqida hech qanday ishora yo'qligiga ishonch hosil qilishingiz kerak.
(«Suvni yumshatish», «Chayish vositasi» va «Yuvish vositasi» bo'limlariga qarang)
4. Idishlar va oshxona anjomlarini mashina savatlariga joylashtiring.
(«Idishlarni tayyorlash va joylashtirish» bo'limiga qarang)
5. Savatlarni mashina ichiga suring. Kerakli yuvish dasturini va qo'shimcha funksiyalarni tanlang. Eshikni yoping. Yuvish mashina eshigi yopilgandan 10 soniya o'tgach boshlanadi (modelga qarab).
(«Boshqaruv paneli» bo'limiga qarang)



O'RNATISH VA ULANISH

Idish yuvish mashinasini o'rnatishdan oldin siz mashinadan karton qutini olib tashlashingiz, mashinaning tashqi va ichki qismidan barcha qadoqlash materiallarini (himoya qopqog'i, po'kak yostiqlar va pastki qism, mahkamlash lentalari) olib tashlashingiz va boshqaruv panelidan himoya plyonkasini olib tashlashingiz kerak.

Mashinani joylashtirish

- Mashinani o'rnatish uchun sirt mustahkam va tekis bo'lishi kerak.
- Mashina suv ta'minoti va kanalizatsiya quvurlariga, shuningdek, elektr rozetkasiga yaqin joyda o'rnatilishi kerak. Agar suvni chiqarib yuborish shlangini uzaytirish zarur bo'lsa, uning umumiy uzunligi 4 metrdan oshmasligi kerak.
- Mashinani havo harorati 0 °C dan pastga tushishi mumkin bo'lgan xonaga o'rnatishga yo'l qo'yilmaydi.
- Mashinani o'rnatayotganda, mashinaning burchaklarida joylashgan oyoqlarni aylantirib, uning holatini gorizontal ravishda tekislash kerak. Oyoqlarning maksimal sozlash balandligi - 50 mm.

DIQQAT!

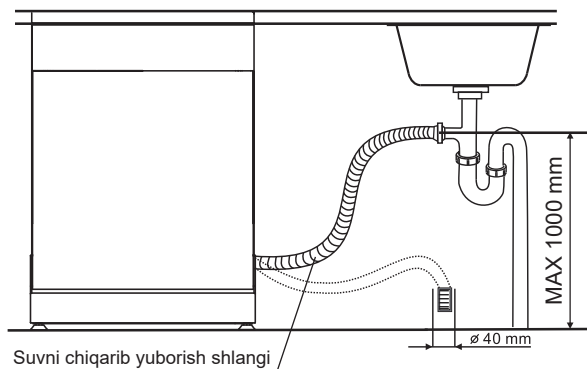
- **Mashinani ko'chirganda, mashina eshigiga kuch qo'llamang.**

Suv ta'minotiga ulash

- Mashina sovuq suv ta'minoti tarmog'iga 3/4» rezbali ulanishga ega suv ta'minoti krani orqali ulanishi kerak.
- Suv ta'minoti tarmog'idagi suv bosimi 0,04 dan 1 MPa gacha bo'lishi kerak.
- Ulanishdan oldin, iflos suv oqib chiqishi uchun suv ta'minoti kranini ochish tavsiya etiladi.
- Mashina ishlayotgan vaqtda suv ta'minoti krani to'liq ochiq bo'lishi kerak.
- Suv ta'minoti shlangini uzaytirish uchun ilgari ishlatilgan shlanglardan foydalanishga yo'l qo'ymang.

Kanalizatsiyaga ulash

- Suvni chiqarib yuborish shlangi to'g'ridan-to'g'ri diametri kamida 40 mm bo'lgan kanalizatsiya trubasiga yoki rakovinaning sifoniga ulanishi mumkin. Bunda, suvni chiqarib yuborish shlangining kirish joyi mashina o'rnatilgan sirdan 100 sm dan ortiq bo'lmagan balandlikda bo'lishi kerak.
- Bundan tashqari, suvni chiqarib yuborish shlangining chiqishini rakovinaning yon tomoniga mahkamlashingiz mumkin. Bunday holda, shlangni mahkam bog'lab qo'yish kerak.
- Suvni chiqarib yuborish shlangi suvga botirilmasligi kerak.



DIQQAT!

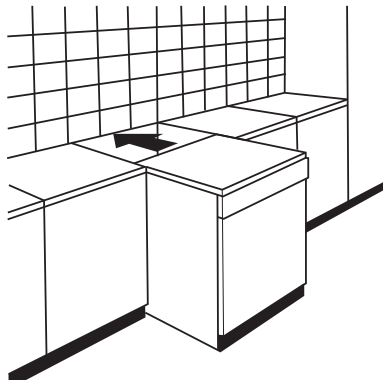
- Kirish va suvni chiqarib yuborish shlanglari ulangandan keyin ezilmasligi yoki buralmasligi kerak.
- Shlanglarni ulagandan so'ng, ulanishlar germetikligiga ishonch hosil qiling. Ulanish nuqtalari quruq bo'lishi kerak.

Elektr tarmog'iga ulash

- Idish yuvish mashinasi 50 Gts chastotali va nominal kuchlanish 220 dan 240 V gacha bo'lgan AC quvvat manbaiga ulanishi kerak. Mashinani belgilangan parametrlarga mos kelmaydigan tarmoqqa ulash uning ishdan chiqishiga olib kelishi mumkin.
- Mashina elektr tarmog'iga yerga ulash simi bilan alohida «I» sinf rozetkasi orqali ulanishi kerak.
- Elektr kabeli kamida 10A ishchi tok uchun mo'ljallangan va kamida 1,5 mm² kesimga ega bo'lishi kerak.
- Elektr ta'minotining fazali simi avtomatik himoya moslamasi orqali ulanishi kerak, u 10 A tok uchun mo'ljallangan, ishlab ketish vaqti 0,1 s dan va uzish toki 30 mA dan oshmasligi kerak.
- Agar rozetka va elektr kabeli belgilangan talablarga javob bermasa yoki rozetka mashinani o'rnatish joyidan uzoqda bo'lsa, elektr tarmog'ini o'zgartirish uchun malakali shaxsga murojaat qilishingiz kerak.
- Mashinani ulash uchun perexodniklar va uzaytirgichlardan foydalanishga yo'l qo'yilmaydi.

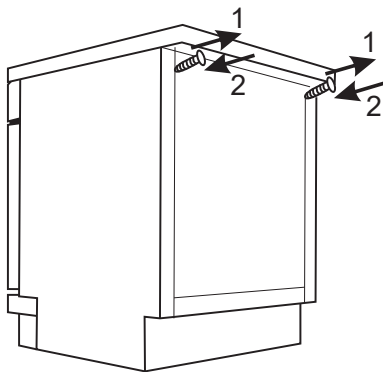
Alohida turadigan mashinani o'rnatish

Idish yuvish mashinasining balandligi uni avvalroq o'rnatilgan oshxona shkaflari orasiga o'rnatish imkonini beradi. Mashinaning ishchi yuzasi balandligini shkaflarning yuqori yuzasi balandligi bilan moslashtirish uchun oyoqlarning balandligini sozlash kerak.



Stol usti ostiga o'rnatish

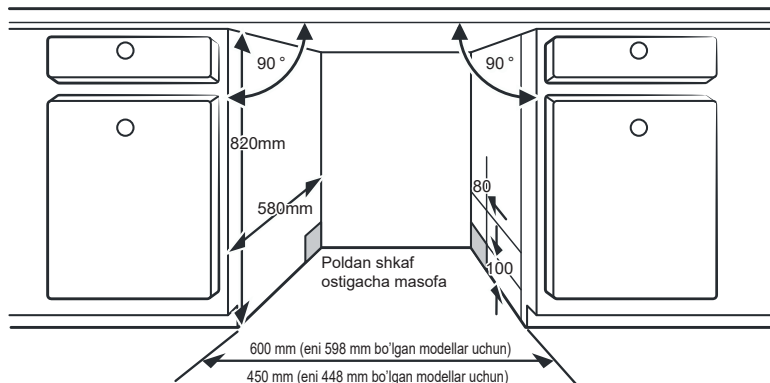
Mashinani bitta ishchi yuzasi (stol usti) ostiga o'rnatayotganda, mashinaning orqa panelida joylashgan dastgohning yuqori ishchi yuzasining mahkamlash vintlarini bo'shatish kerak. Keyinchalik, ish joyini olib tashlashingiz kerak, so'ngra o'rnatish vintlarini mashinaning orqa paneliga burang.



Mebel ichiga o'rnatiladigan idish yuvish mashinasini o'rnatish

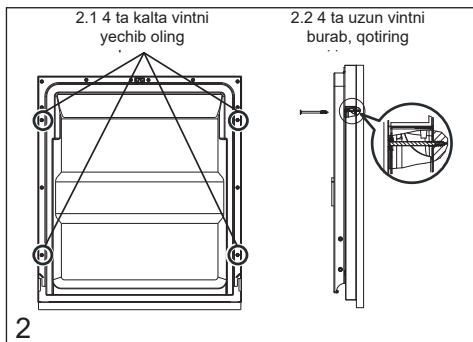
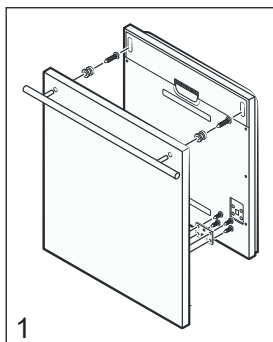
O'rnatish joyini tanlash

- Mashinani o'rnatish uchun sirt mustahkam va tekis bo'lishi kerak.
- Mashina suv ta'minoti va kanalizatsiya quvurlariga, shuningdek, elektr rozetkasiga yaqin joyda o'rnatilishi kerak. Mashinani o'rnatish joyi uchun talab qilinadigan o'lchamlar quyidagi rasmda ko'rsatilgan.
- Shkaf, oshxona stoli va mashina korpusi orasida taxminan 5 mm bo'shliqlarni ta'minlash tavsiya etiladi.



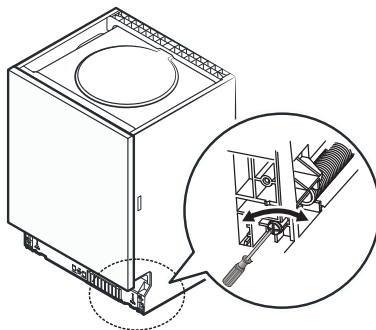
Dekorativ panelni o'rnatish

1. Tutqichni dekorativ panelning teshiklariga o'rnatib, so'ngra komplektga kiritilgan murvatlar yordamida panelni mashina eshigiga mahkamlang.
2. Bundan tashqari, vintlar yordamida dekorativ panelni eshikka mahkamlang.



Eshik prujinasining tarangligini sozlash

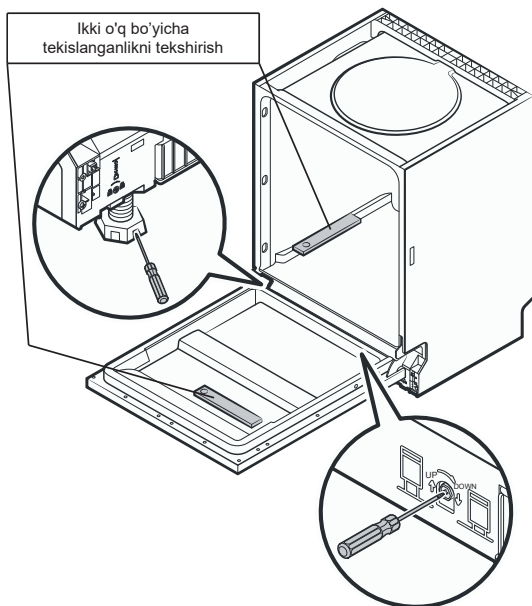
Dekorativ panelni o'rnatganingizdan so'ng, siz mashina eshigi prujinasining tarangligini sozlashingiz kerak bo'lishi mumkin. Buni amalga oshirish uchun otvertka yordamida sozlash vintini burashingiz kerak. Optimal prujina tarangligi, mashina eshigi ochiq payti gorizontal holatda joylashadi va yengil kuch bilan o'z-o'zidan yopiladi. Ushbu sozlash chap va o'ng eshik prujinasi uchun amalga oshirilishi kerak.



Mashinani tekislash

O'rnatish paytida mashina tekis joylashgan bo'lishi kerak. Mashinani tekislash uchun siz oyoqlarning balandligini sozlashingiz kerak.

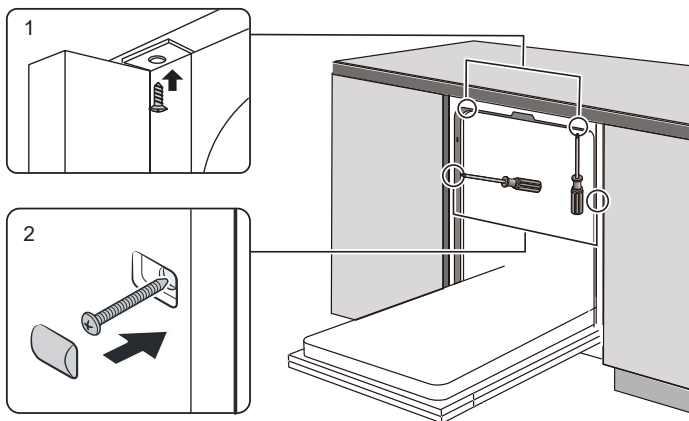
- Old oyoqlari soat yo'nalishi bo'yicha yoki soat yo'nalishiga teskari burish orqali sozlanadi.
- Orqa oyoqlar mashinaning old panelining pastki qismida joylashgan vintni burash orqali sozlanadi.
- Oyoqlarning maksimal sozlash balandligi 50 mm.



O'rnatish joyida mashinani mahkamlash

O'rnatish va joylashuvni sozlashdan so'ng, mashina ishonchli tarzda mahkamlanishi kerak. Mashinani mahkamlash usullari:

1. Ish yuzasiga (stol usti). Buni amalga oshirish uchun siz o'rnatish kronshteynlarini mashinaning yon tomonlaridagi tirqishlarga o'rnatishingiz kerak, so'ngra yog'och uchun vintlar yordamida dastgohni stol usti bilan birlashtirishingiz kerak.
2. Yon tarafdagi shkaflarga (agar stol usti granit yoki boshqa shunga o'xshash materiallardan yasalgan bo'lsa, bu usul qo'llaniladi). Bunday holda, vintlar yordamida mashinani yon tarafdagi shkaflarga birlashtirish kerak.



SUVNI YUMSHATISH

Suvni yumshatish minerallar va tuzlarni yo'qotish uchun kerak, ularning mavjudligi qurilmaning ishlashiga salbiy ta'sir qiladi, shuningdek, idishlarda ohak qatlami hosil bo'lishiga olib keladi. Ushbu minerallar va tuzlarning tarkibi qanchalik ko'p bo'lsa, suv shunchalik qattiqroq bo'ladi. Yumshatish darajasi suvning qattiqligiga qarab, foydalanuvchi tomonidan o'rnatiladi.

Tuz sarfi darajasini boshqarish

Idish yuvish mashinasining konstruksiyasi suvning qattiqligiga qarab suvni yumshatish uchun tuz sarfini sozlash imkoniyatini beradi.

Modellar
DWB-409/5
DWB-410/6
DWB-612/5
DWB-614/6

Tuz sarfi darajasini belgilash uchun quyidagilarni bajaring:

1. Quvvat tugmasini bosib mashinani yoqing.
 2. Kir yuvish dastur tanlash tugmasini 5 soniyadan ko'proq bosib turing.
 3. Yuvish dasturini tanlash tugmasini ketma-ket bosib, siz tuz sarfining mos darajasini tanlaysiz. Shu bilan birga, boshqaruv panelida quyidagi jadvalda ko'rsatilgan tegishli ko'rsatkich yonadi.
 4. Sozlamalar saqlanishi uchun mashinani yoqish tugmasini bosing.
- Tuz sarfi darajasini mashina yoqilgandan keyin 60 soniya ichida sozlash mumkin.

Tuz sarfi parametrlari jadvali

Suvning qattiqligi				Tuz sarfi, g/siki	Sarf darajasi ko'rsatkichi*	
°dH	°fH	° Klark	mmol/l		DWB-409/5, DWB-612/5	DWB-410/6, DWB-614/6
0 - 5	0 - 9	0 - 6	0 - 0,94	0	Tezkor	H1
6 - 11	10 - 20	7 - 14	1,0 - 2,0	9	90 daqiqa	H2
12 - 17	21 - 30	15 - 21	2,1 - 3,0	12	90 daqiqa, Tezkor	H3
18 - 22	31 - 40	22 - 28	3,1 - 4,0	20 **	EKO	H4
23 - 34	41 - 60	29 - 42	4,1 - 6,0	30	EKO, Tezkor	H5
35 - 55	61 - 98	43 - 69	6,1 - 9,8	60	EKO, 90 daqiqa	H6

Izohlar:

* - Raqamli displeyli modellar uchun tuz sarfi darajasini sozlashda displeydagi jadvalda ko'rsatilgan harfli-raqamli ko'rsatkich ko'rsatiladi. Displeysiz modellar uchun tegishli sarf darajasi tanlanganda, jadvalda ko'rsatilgan yuvish dasturi ko'rsatkichlari yonadi.

** - . Standart sozlama

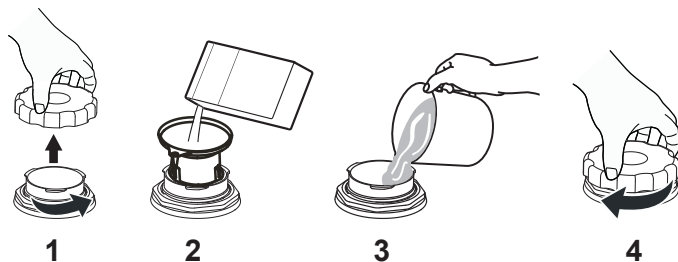
Tuz qo'shish

DIQQAT!

Faqat idish yuvish uchun mo'ljallangan suv yumshatuvchi tuzdan foydalaning. Idish yuvish mashinalari uchun mo'ljallanmagan suv yumshatgichlardan foydalanish mashinaga zarar yetkazishi mumkin. Noto'g'ri suv yumshatgichdan foydalanish natijasida mashinaning shikastlanishi kafolat holatiga kirmaydi.

Idish yuvish mashinasida suvni yumshatish uchun tuz qo'shish uchun:

1. Pastki savatni olib tashlang va tuz idishining qopqog'ini burang.
2. Idishning teshigiga huni (qo'shilmaligi mumkin) soling, so'ngra idish-tovoq mashinasining taxminan 1,5 kg tuzini quying.
3. Tuzli idishga to'liq to'lguncha suv quying. Bunday holda, idishdan oz miqdorda suv to'kilishi mumkin - bu normaldir.
4. Idishning qopqog'ini mahkam burab qo'ying.
 - Mashinani birinchi marta ishga tushirishdan oldin, shuningdek boshqaruv panelida tuz yetarli emas ko'rsatkichi yonganda tuz idishini to'ldirish kerak.
 - Idishni to'ldirgandan so'ng, past tuz ko'rsatkichi bir necha yuvish davridan keyin o'chib ketishi mumkin - bu normal holat.



DIQQAT!

Konteynerga tuz qo'shngandan so'ng, istalgan yuvish dasturini darhol boshlashingiz kerak. Bu erimagan tuz yoki juda sho'r suv mashina qismlariga zarar bermasligini ta'minlash uchun kerak.

CHAYUVCHI

Idishlarni yaxshilab yuvish va idishlarda dog'lar paydo bo'lishining oldini olish, shuningdek, idishlarni quritishni tezlashtirish uchun yuvish jarayonining so'nggi bosqichida chayish vositasi qo'shiladi.

DIQQAT!

Faqat idish yuvish mashinalari uchun mo'ljallangan suyuq chayish vositalaridan foydalaning. Idish yuvish mashinalarida ishlatish uchun mo'ljallanmagan chayish vositalaridan foydalanish mashinaning noto'g'ri ishlashiga olib kelishi mumkin va kafolat amal qilmaydi.

- Boshqaruv panelidagi chayish vositasi darajasining yoritilgan ko'rsatkichi chayuvchi vosita bo'linmasini to'ldirish kerakligini ko'rsatadi.
- Chayish vositasi darajasini chayish vositasi bo'lmasi qopqog'i yonidagi mashina dozatorida joylashgan ko'rsatkich yordamida kuzatish mumkin.
- Mashinani har bir ishga tushirishdan oldin chayish vositasi darajasining 1/4 belgisidan pastga tushmasligiga ishonch hosil qilish tavsiya etiladi.

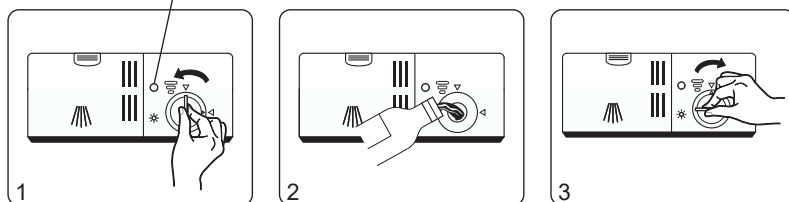


Chayish vositasini qo'shish

Dozatorga chayish vositasini qo'shish tartibi:

1. Chayish bo'limi qopqog'ini soat miliga teskari burang va yechib oling.
2. To'liq to'lmaguncha chayish vositasini ehtiyotlik bilan quyung. Agar chayish vositasi to'kilgan bo'lsa, uni gubka yoki mato bilan olib tashlash kerak. Aks holda, yuvish jarayonida ortiqcha ko'pik paydo bo'lishi mumkin.
3. Qopqoqni joyiga qo'ying va soat mili yo'nalishi bo'yicha aylantiring.

Chayish vositasi darajasi ko'rsatkichi

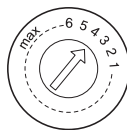


Chayish vositasi sarfi darajasini sozlash

Chayish vositasi sarfi regulyatori

Chayish vositasini sarf darajasi chayish vositasi bo'linmasi qopqog'i ostida joylashgan regulyatorni aylantirish orqali o'rnatiladi.

- Regulyator korpusida o'rnatilgan sarf darajasini ko'rsatuvchi «1» dan «6» gacha bo'lgan daraja mavjud. Regulyator o'qining «1» pozitsiyasi eng past sarfga to'g'ri keladi, «6» pozitsiyasi eng yuqori sarfga to'g'ri keladi
- Yuvish sikli tugagandan so'ng, idishlar to'liq qurimagan bo'lsa, chayish vositasi sarfi regulyatorini yuqoriroq qiymatga o'rnatish tavsiya etiladi.
- Agar yuvish sikli tugagandan so'ng, idishlarda oq rangli chiziqlar, dog'lar yoki yopishqoq qoldiqlar qolsa, yuvish vositasi sarfi regulyatorini pastroq qiymatga o'rnatish kerak.



YUVISH VOSITASI

Yuvish vositasi kirlarni mashinadan olib tashlash, eritish va chiqarib yuborish uchun mo'ljallangan. Savdoda mavjud bo'lgan yuvish vositalarining aksariyati ushbu mashinada foydalanish uchun mos keladi.

- Tabletkalar shaklidagi yuvish vositalarining erish vaqtlari farq qilishi mumkin, shuning uchun bunday yuvish vositalaridan foydalanganda uzoq yuvish dasturlari tavsiya etiladi.

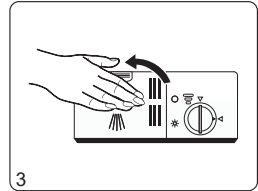
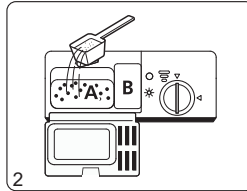
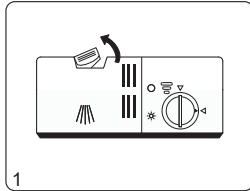
DIQQAT!

- **Faqat idishlarni yuvish uchun mo'ljallangan yuvish vositalaridan foydalaning.**
- **Yuvish vositasi quruq, bolalar qo'li yetmaydigan joyda saqlanishi kerak.**

Yuvish vositasini qo'shish

Dozatorga chayish vositasini qo'shish tartibi:

1. Yuvish vositasi bo'limi qopqog'ini mahkamlagich tugmasini bosib, so'ng qopqoqni oching.
 2. Yuvish vositasining kerakli miqdorini asosiy A bo'lmasiga, kerak bo'lsa, qo'shimcha B bo'lmasiga soling. Agar siz oldindan yuvish bilan dasturni ishga tushirishni rejalashtirmoqchi bo'lsangiz, B bo'lmasiga yuvish vositasini qo'shing (yuvish dasturi jadvaliga qarang).
 3. Qopqoqni yoping va mahkamlagich o'rnatilganligiga ishonch hosil qiling.
- Yuvish jarayonini boshlashdan oldin yuvish vositasining dozatori bo'lmasi darhol to'ldirilishi kerak.
 - Yuvish vositasining dozasi idishlarning ifloslanish darajasiga va suvning qattiqligiga bog'liq. Bundan tashqari, yuvish vositasi ishlab chiqaruvchining tavsiyalariga amal qilishingiz kerak.



IDISHLARNI TAYYORLASH VA JOYLASHTIRISH

Umumiy tavsiyalar

- Ishlab chiqaruvchi tomonidan idish yuvish mashinasida yuvilishi mumkinligi aniq ko'rsatilgan idishlar va oshxona anjomlarini sotib olish tavsiya etiladi.
- Yuvayotganda idish-tovoq va oshxona anjomlarini shikastlamaydigan yuvish vositalaridan foydalanish tavsiya etiladi. Yuvish vositalarini ishlab chiqaruvchilarning ko'rsatmalari va tavsiyalariga murojaat qiling.
- Kichik hajmdagi idishlarni yoki alohida oshxona anjomini yuvish uchun minimal yuvish haroratiga ega qisqa muddatli dasturlarni tanlash tavsiya etiladi.
- Kuyishning oldini olish uchun yuvish davri tugaganidan keyin 10-15 daqiqadan so'ng idish-tovoq va oshxona anjomlarini mashinadan olish tavsiya etiladi.

Idish yuvish mashinasida quyidagilarni yuvishga yo'l qo'yilmasin:

- Yog'ochdan yasalgan idishlar.
- Chinni tutqichlari va/yoki bezak detallari bo'lgan mahsulotlar.
- Shikastlangan va yopishtirilgan mahsulotlar.
- Xrustal, mis, qalay, bronza, sintetik tolalardan tayyorlangan mahsulotlar.

Qo'shimcha cheklovla:

- Ba'zi shisha turlari idish yuvish mashinasida ko'p aylanishlardan keyin xiralashishi mumkin.
- Kumush yoki alyuminiy buyumlar yoki jilolangan yuzalarga ega buyumlar idish yuvish mashinasida yuvilganda xiralashishi yoki rangi o'zgarishi mumkin.
- Idish yuvish mashinasida pichoq va boshqa qirrali mahsulotlarni yuvish tavsiya etilmaydi, chunki yuvayotganda kesish qirralari shikastlanadi.

Eng yaxshi yuvish natijalariga erishish uchun idish-tovoqlarni savatga qo'yishdan oldin quyidagilarni bajarishingizni tavsiya qilamiz:

- Idishlar va oshxona anjomlaridan yirik oziq-ovqat qoldiqlarini olib tashlang.
- Kuygan va qurib qolgan kirlarni suv ostida namlang.
- Stakan, finjon, kostryulkalar va boshqalar suv chiqib ketishini osonlashtirish uchun savatga teskari, burchak ostida o'rnatilishi kerak.
- Idishlar savatdagi boshqa idishlarni ag'darib yubormasligi va shikastlamasligi yoki undan tushib ketmasligi uchun mahkam joylashtirilishi kerak.
- Idish-tovoq va oshxona anjomlarini savatga shunday joylashtirish kerakki, o'tkir qirralar yoki boshqa elementlar hech qanday holatda savatning chetlari yoki pastki qismidan tashqariga chiqmasin, chunki bu purkagichlarga zarar yetkazishi mumkin.
- Savatdan tushib ketishi mumkin bo'lgan kichik narsalarni savatga qo'yishga yo'l qo'yilmaydi.
- Idish va oshxona anjomlari bir-birining ustiga chiqib ketmasligi yoki bir-birining ichida bo'lmasligi kerak.
- Yupqa shisha idishlar shikastlanmaslik uchun devorlarga tegmasligi kerak.
- Pastki savatga katta va juda iflos idishlarni (kostryulkalar, tovalar) qo'yish tavsiya etiladi.
- Oshxona pichoqlarini savatga vertikal holatda joylashtirish mumkin emas, chunki bu potensial xavf manbai.

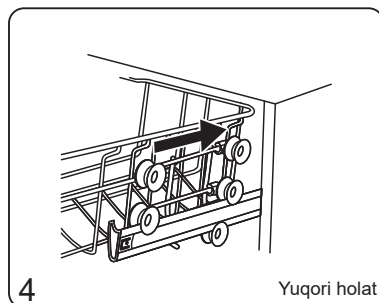
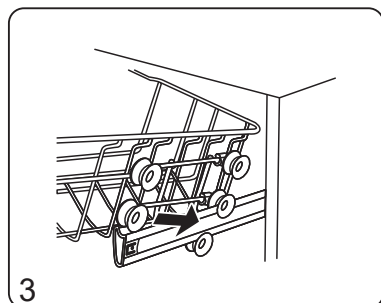
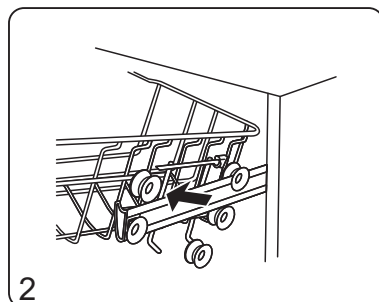
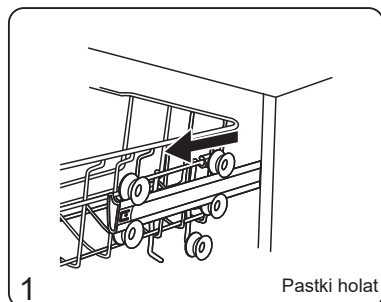
Ustki savatning holatini sozlash

Ustki savatning balandligi katta narsalarni ustki yoki pastki savatga joylashtirish uchun joyni ko'paytirish maqsadida sozlanishi mumkin.

Ustki savatning holatini o'zgartirish uchun quyidagilarni bajaring:

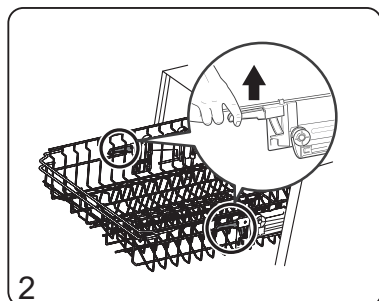
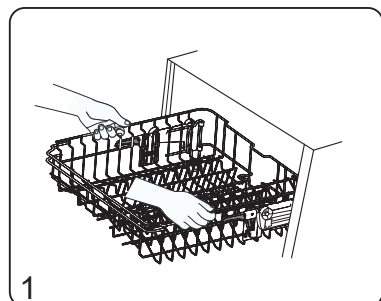
1-toifa (ba'zi modellar uchun)

1. Ustki savatni tortib chiqaring.
2. Savatni yo'naltirgichlardan chiqarib oling.
3. Savatni pastki yoki yuqori yo'naltirgichga joylashtiring.
4. Savatni mashina ichiga suring.



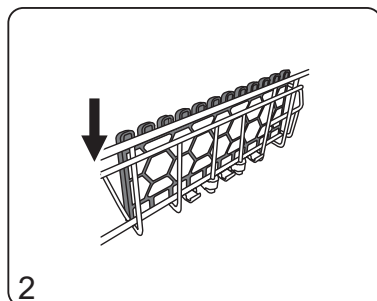
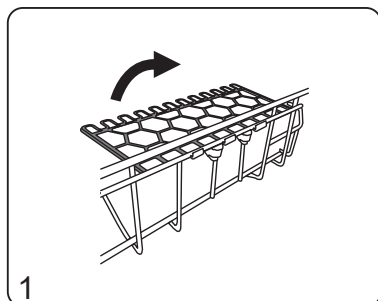
2-toifa (ba'zi modellar uchun)

1. Ustki savatni yuqoriga ko'taring, mahkamligichlar o'ratilguncha ikkala tomonini markazda ushlab turing.
2. Savatning yon tomonlarida joylashgan mahkamligichlarning tutqichlarini ko'taring, keyin savatni pastga tushiring.

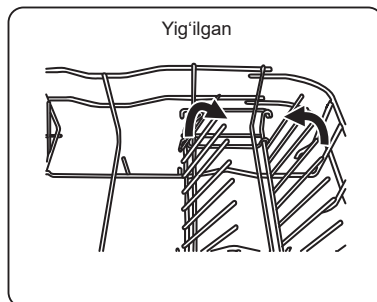
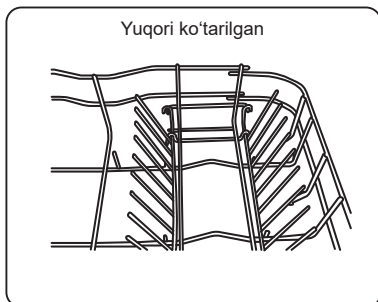


Savat qismlarining holatini sozlash

Idishlarni ustki savatga qo'yish uchun qo'shimcha joy yaratish maqsadida finjonlar uchun tokchalarni quyidagi rasmda ko'rsatilganidek qatlash mumkin.



Idishlarni savatga barqaror joylashtirishni ta'minlash uchun pastki savatdagi yig'ma yo'naltirgichlarning holatini sozlash mumkin.



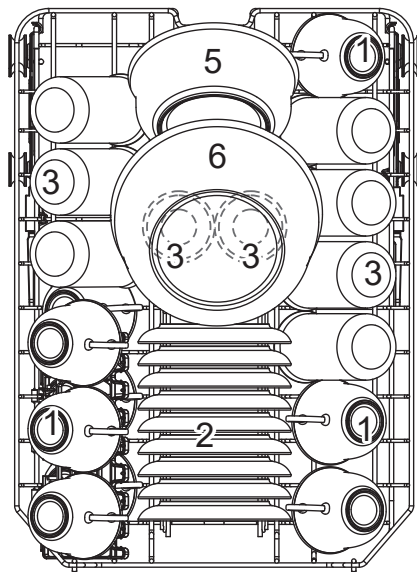
Idishlarni savatlarga joylashtirish

Quyidagi rasmlardagi diagrammalar idish-tovoq va oshxona anjomlarini idish yuvish mashinasi savatlariga qanday qilib optimal tarzda joylashtirishni ko'rsatish uchun berilgan. Mashinangizdagi savatlarning ko'rinishi rasmlarda ko'rsatilganidan farq qilishi mumkin.

Biryusa DWB-409/5 modeli

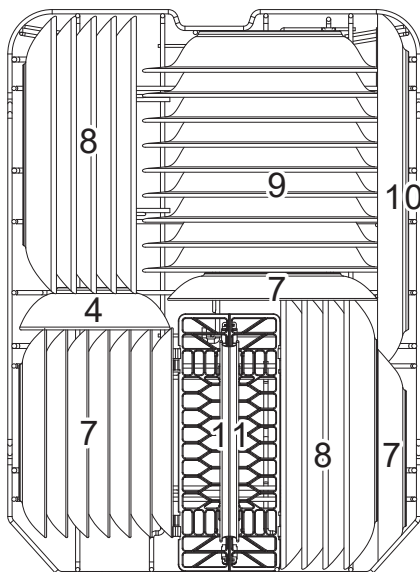
Idish uchun
ustki savat

Sxema № da	Idish turi
1	Finjonlar
2	Likopchalar
3	Stakanlar, bokallar
4	Kichik servirovka likopchalari
5	O'rta servirovka likopchalari
6	Katta servirovka likopchalari



Idish uchun
pastki savat

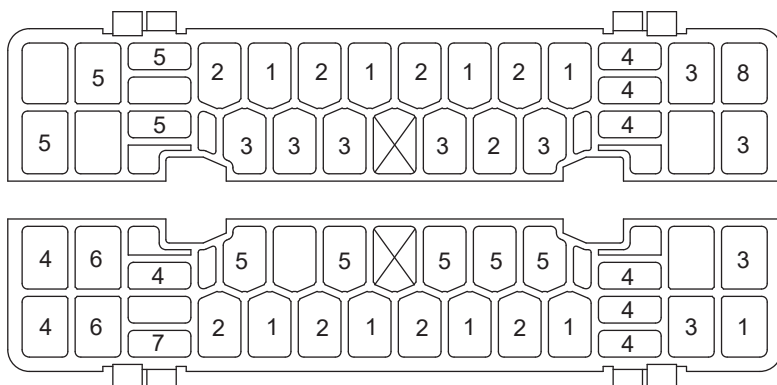
Sxema № da	Idish turi
7	O'rta likopchalar
8	Katta likopchalar
9	Suyuq ovqat likoplari
10	Laganlar
11	Oshxona anjomlari uchun savat



Biryusa DWB-409/5 modeli

Oshxona
anjomlari
uchun savat

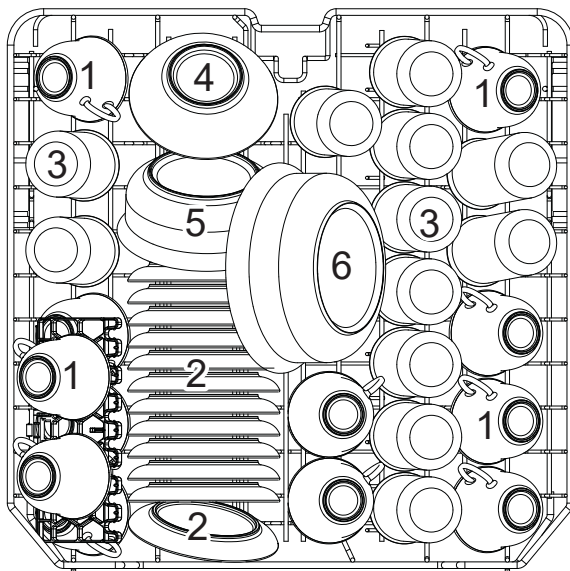
Sxema № da	Oshxona anjomlari turlari
1	Qoshiqlar
2	Sanchqilar
3	Oshxona pichoqlari
4	Choyqoshiqlar
5	Desert qoshiqlari
6	Servirovka qoshiqlari
7	Servirovka sanchqilari
8	Cho'michlar



Biryusa DWB-612/5 modeli

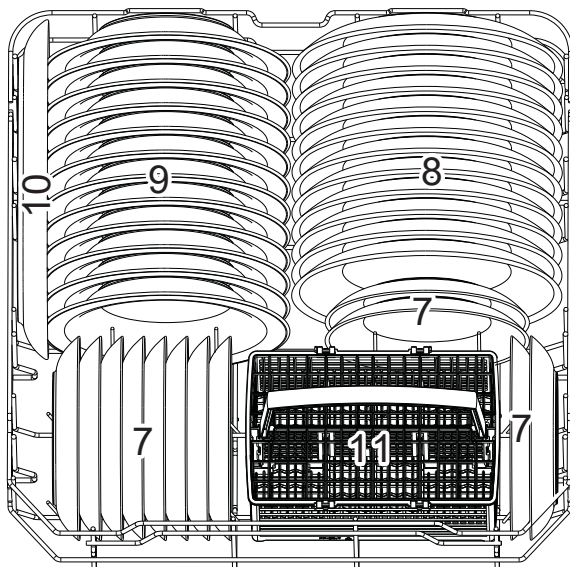
Idish uchun
ustki savat

№	Idish turi
1	Finjonlar
2	Likopchalar
3	Stakanlar, bokallar
4	Kichik servirovka likopchalari
5	O'rtacha servirovka likopchalari
6	Katta servirovka likopchalari



Idish uchun
pastki savat

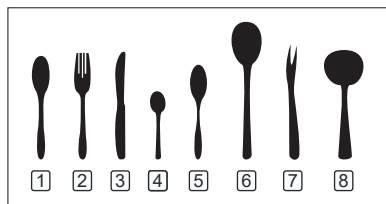
№	Idish turi
7	O'rtacha likopchalar
8	Katta likopchalar
9	Suyuq ovqat likoplari
10	Laganlar
11	Oshxona anjamlari uchun savat



Biryusa DWB-612/5 modeli

Oshxona
anjamlari
uchun savat

Sxema № da	Oshxona anjamlari turlari
1	Qoshiqlar
2	Sanchqilar
3	Oshxona pichoqlari
4	Choyqoshiqlar
5	Desert qoshiqlari
6	Servirovka qoshiqlari
7	Servirovka sanchqilari
8	Cho'michlar



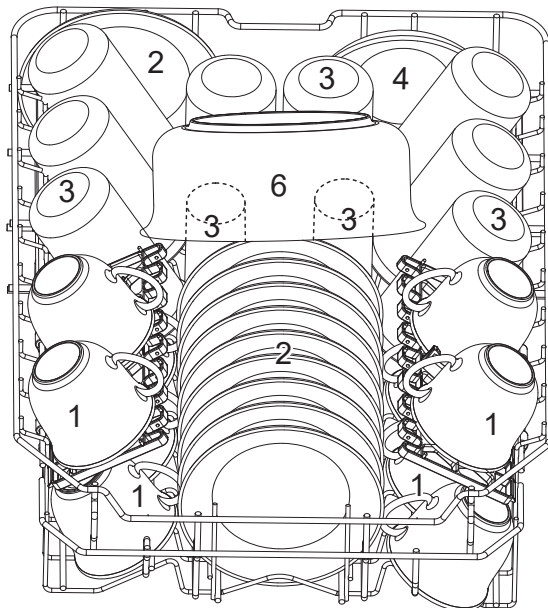
1	2	1		4	4	4	4	4	4		1	2	1
2	2	2			8			7		3	3		2
1	2	1		4	4	4	4	4	4		1	3	1

1	2	1		5	5	5	5	5	5		3	3	3
2	2	2			3			3		3	3	3	3
1	2	1		5	5	5	5	5	5		6		6

Biryusa DWB-410/6 modeli

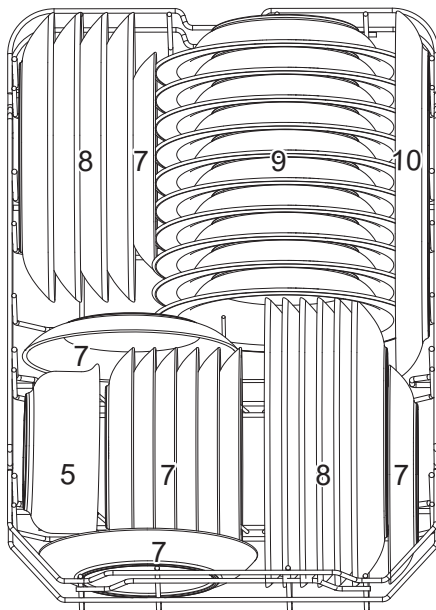
Idish uchun
ustki savat

№	Idish turi
1	Finjonlar
2	Likopchalar
3	Stakanlar, bokallar
4	Kichik servirovka likopchalari
5	O'rtacha servirovka likopchalari
6	Katta servirovka likopchalari



Idish uchun
pastki savat

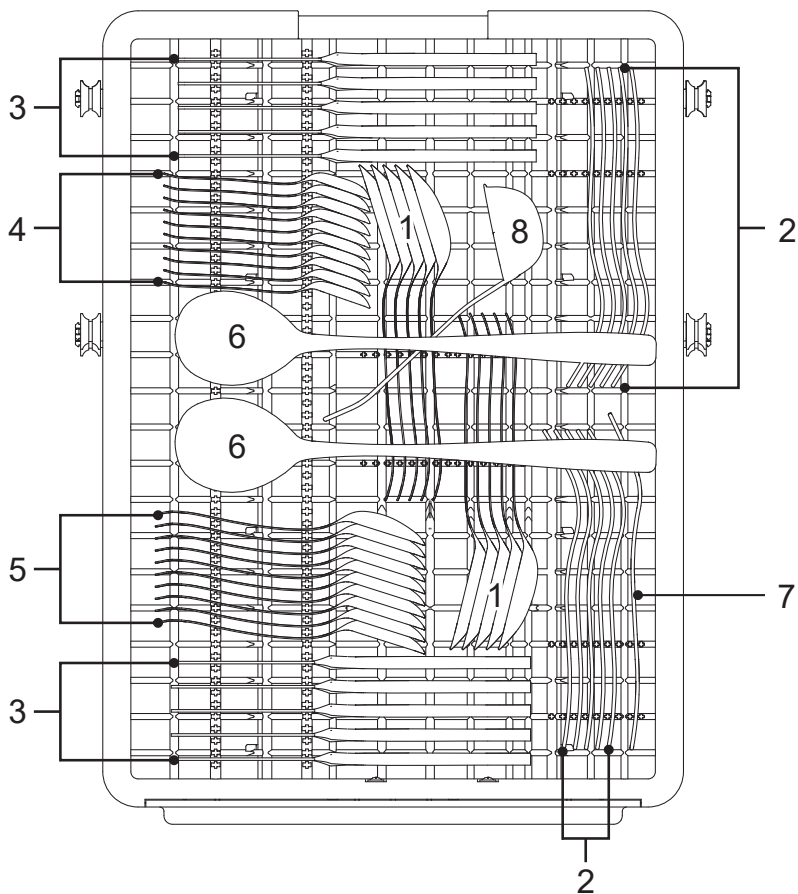
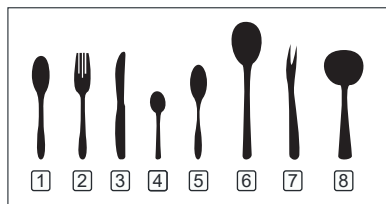
№	Idish turi
7	O'rtacha likopchalar
8	Katta likopchalar
9	Suyuq ovqat likoplari
10	Laganlar



Biryusa DWB-410/6 modeli

Oshxona
anjomlari
uchun savat

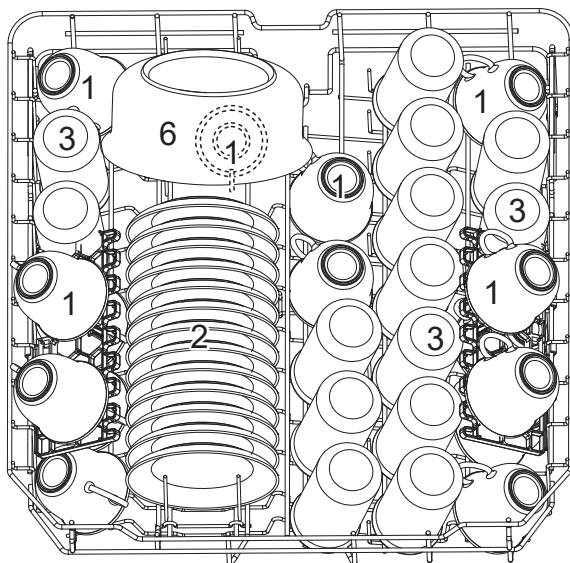
Sxema № da	Oshxona anjomlari turlari
1	Qoshiqlar
2	Sanchqilar
3	Oshxona pichoqlari
4	Choyqoshiqlar
5	Desert qoshiqlari
6	Servirovka qoshiqlari
7	Servirovka sanchqilari
8	Cho'michlar



Biryusa DWB-614/6 modeli

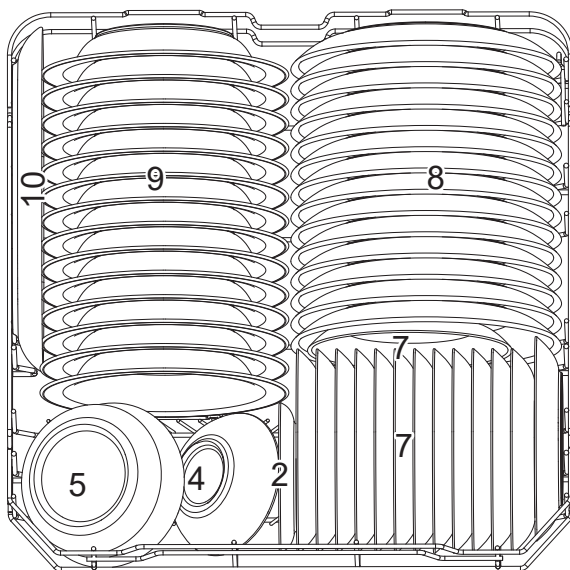
Idish uchun
ustki savat

№	Idish turi
1	Finjonlar
2	Likopchalar
3	Stakanlar, bokallar
4	Kichik servirovka likopchalari
5	O'rtacha servirovka likopchalari
6	Katta servirovka likopchalari



Idish uchun
pastki savat

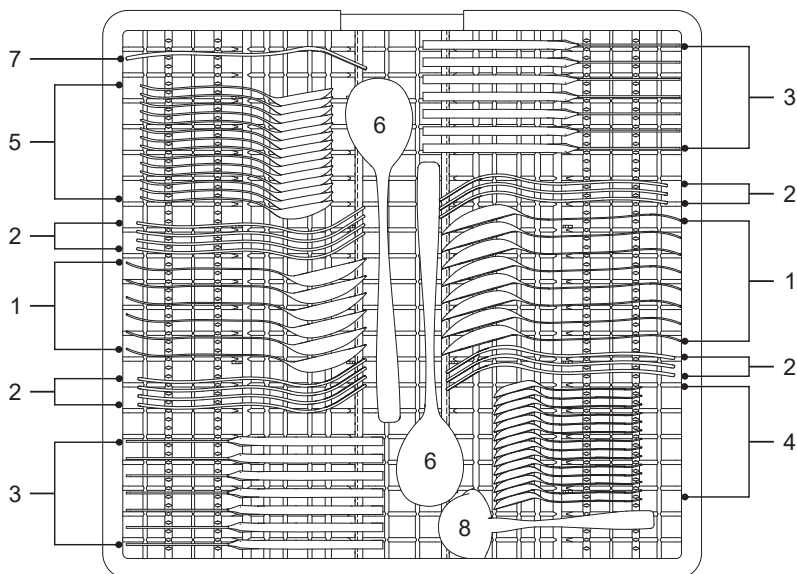
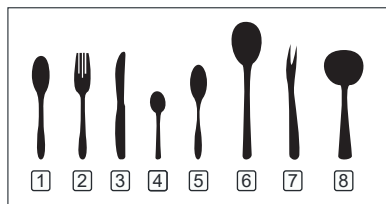
№	Idish turi
7	O'rtacha likopchalar
8	Katta likopchalar
9	Suyuq ovqat likoplari
10	Laganlar



Biryusa DWB-614/6 modeli

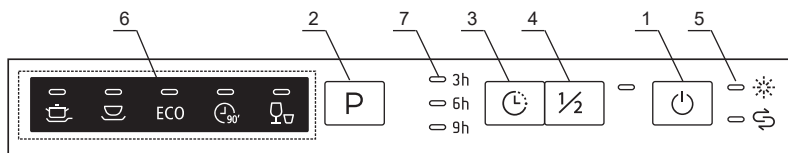
Oshxona
anjamlari
uchun savat

Sxema № da	Oshxona anjomlari turlari
1	Qoshiqlar
2	Sanchqilar
3	Oshxona pichoqlari
4	Choyqoshiqlar
5	Desert qoshiqlari
6	Servirovka qoshiqlari
7	Servirovka sanchqilari
8	Cho'michlar



BOSHQARUV PANELI

Biryusa DWB-409/5, DWB-612/5 modellari



Boshqaruv tugmasi:

- 1 - dish yuvish mashinasini yoqish/o'chirish tugmasi. Tugmani bosganingizda, mashina yoqiladi va boshqaruv panelidagi ko'rsatkichlar yonadi. Tugmani yana bosganingizda, mashina o'chadi.
- 2 - Kir yuvish dasturini tanlash tugmasi. Tugmani ketma-ket bosish bilan tanlangan yuvish dasturi o'zgaradi va tegishli ko'rsatkichlar «6» yonadi.
- 3 - Yuvishni boshlashni kechiktirishni yoqish tugmasi. Tugmani ketma-ket bosganingizda, yuvish davri boshlanadigan vaqt o'tadi va tegishli ko'rsatkichlar «7» yonadi. Kechiktirish vaqti 3, 6 yoki 9 soatga o'rnatilishi mumkin.
- 4 - Qisman yuklash funksiyasini yoqish tugmasi. Bu funksiyadan suv va energiyani tejash uchun mashinaga 6 tadan kam idish-tovoqlar to'plami yuklanganda foydalanish mumkin. Funksiya yoqilganda, boshqaruv panelidagi tegishli ko'rsatkich yonadi. Bu funktsiya «Tezkor» yuvish dasturi uchun mavjud emas.
- 5 - Ogohlantirish ko'rsatkichlari:



Bu ko'rsatkich chayish vositasi bo'lmasini to'ldirish kerak bo'lganda yonadi.



Bu ko'rsatkich tuz bo'lmasini to'ldirish kerak bo'lganda yonadi.

6 - Yuvish dasturi ko'rsatkichlari:



Intensiv - Kuchli ifloslangan idishlar, kostryulkalar, pishirish patnislari, likopchalar kabi idishlarni yuvish dasturi.



Oddiy - O'rtacha iflos idishlarni, masalan, qozonlar, pishirish patnislari, likopchalar, stakanlar, krujkalar, kuchsiz ifloslangan idishlarni yuvish dasturi.



EKO - Suv va energiyani tejash imkonini beruvchi o'rtacha ifloslangan idishlar va oshxona anjomlarini uzoq vaqt davomida yuvish dasturi.



90 daqiqa - Qisqartirilgan dastur, biroq ifloslangan shisha va chinni idishlar hamda oshxona anjomlarini yuvish quritishsiz mo'ljallangan.







Tezkor - Biroz ifloslangan idishlar va oshxona anjomlarini quritmasdan yuvish uchun qisqa muddatli dastur.

7 - Yuvish siklini boshlashdan oldin o'rnatilgan kechiktirish vaqtining ko'rsatkichlari.

Biryusa DWB-409/5, DWB-612/5 modellari

Yuvish dasturi parametrlari jadvali

Dastur	Sikli bosqichlari	Yuvish vositasi miqdori, g (dastlabki/asosiy)*		Tsiklining to'liq vaqti, daqiqa		Bir siklda elektr energiyasi sarfi, kVt·soat		Bir sikl uchun suv iste'moli, l		Chayish vositasini qo'shish zarurati
		DWB-409/5	DWB-612/5	DWB-409/5	DWB-612/5	DWB-409/5	DWB-612/5	DWB-409/5	DWB-612/5	
 Intensiv	<ul style="list-style-type: none"> • Dastlabki yuvish (50 °C) • Asosiy sikl (60 °C) • Chayish • Chayish • Chayish (70 °C) • Quritish 	5/22	2/25	165	170	1,4	1,6	16,5	18,5	Ha
 Oddiy	<ul style="list-style-type: none"> • Dastlabki yuvish (45 °C) • Asosiy sikl (55 °C) • Chayish • Chayish (65 °C) • Quritish 	5/25	5/25	175	180	1,1	1,3	13	15	Ha
ECO EKO	<ul style="list-style-type: none"> • Dastlabki yuvish • Asosiy sikl (45 °C) • Chayish (65 °C) • Quritish 	5/22	5/25	190	190	0,69	0,9	9	11	Ha
 90' 90 daqiqa	<ul style="list-style-type: none"> • Asosiy sikl (65 °C) • Chayish • Chayish (65 °C) • Quritish 	27	30	90	90	1,15	1,35	11,5	12,5	Ha
 Tezkor	<ul style="list-style-type: none"> • Asosiy sikl (45 °C) • Chayish (50 °C) • Chayish (55 °C) 	20	25	30	30	0,7	0,75	10	11	Yo'q

Izohlar:

* - jadvalda dastlabki (agar kerak bo'lsa) va asosiy yuvish uchun bo'limlarga qo'shilishi kerak bo'lgan yuvish vositasi miqdori ko'rsatilgan.

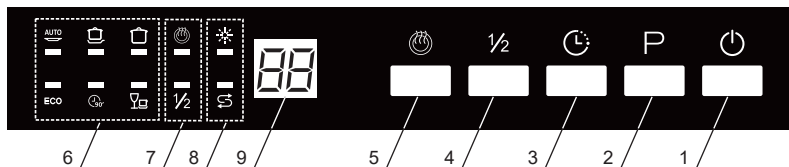
Yuvish siklini to'xtatib turish

- Yuvish jarayoni boshlangandan keyin idishlarni qo'shish yoki olib tashlash kerak bo'lsa, quyidagilarni bajaring:
 1. Mashina eshigini biroz oching, purkagichning aylanishdan to'xtashini kuting va keyin mashina eshigini to'liq oching.
 2. Idishlarni qo'shing yoki olib tashlang.
 3. Eshikni yoping. Yuvish sikli 10 soniyadan keyin davom etadi.
- Agar siz yuvish siklini tugatmasdan turib to'xtatib, boshqa yuvish dasturini boshlashingiz kerak bo'lsa, quyidagilarni bajaring:
 1. Mashina eshigini biroz oching, purkagichning aylanishdan to'xtashini kuting va keyin mashina eshigini to'liq oching.
 2. «2» dastur tanlash tugmasini 3 soniyadan ko'proq bosib turing, shundan so'ng joriy yuvish dasturi to'xtatiladi.
 3. «2» tugmasini bosib kerakli yuvish dasturini tanlang.
 4. Mashinaning eshigini yoping. Yuvish sikli 10 soniyadan keyin boshlanadi.
- E'tibor bering, yuvishni to'xtatib, boshqa dasturni boshlaganingizda, dozatorda yuvish vositasi borligini tekshirishingiz va kerak bo'lganda uni to'ldirishingiz kerak.

DIQQAT!

Mashina eshigini sikl tugamasdan to'xtatgandan so'ng ochganda ehtiyot bo'ling, chunki issiq suv yoki bug' bilan kuyish xavfi mavjud.

Biryusa DWB-410/6 modeli



Boshqaruv tugmasi:

- 1 - Idish yuvish mashinasini yoqish/o'chirish tugmasi. Tugmani bosganingizda, mashina yoqiladi va boshqaruv panelidagi ko'rsatkichlar yonadi. Tugmani yana bosganingizda, mashina o'chadi.
- 2 - Kir yuvish dasturini tanlash tugmasi. Tugmani ketma-ket bosish bilan tanlangan yuvish dasturi o'zgaradi va tegishli ko'rsatkichlar «6» yonadi.
- 3 - Yuvishni boshlashni kechiktirishni yoqish tugmasi. Tugmani ketma-ket bosish bilan vaqt o'zgaradi, shundan so'ng yuvish sikli boshlanadi. Bunday holda, o'rnatilgan kechiktirish vaqti «9» displeyda ko'rsatiladi. Kechiktirish vaqti 1 dan 24 soatgacha o'rnatilishi mumkin.
- 4 - Qisman yuklash funksiyasini yoqish tugmasi. Bu funksiyadan suv va energiyani tejash uchun mashinaga 6 tadan kam idish-tovoqlar to'plami yuklanganda foydalanish mumkin. Funksiya yoqilganda, boshqaruv panelidagi tegishli ko'rsatkich yonadi. Bu funksiya «Tezkor» yuvish dasturi uchun mavjud emas.
- 5 - Qo'shimcha quritish funksiyasini yoqish tugmasi. Bu funksiya yoqilganda quritishning davomiyliги va harorati ortadi. Bu funksiya «Tezkor» yuvish dasturi uchun mavjud emas.
- 6 - Yuvish dasturi ko'rsatkichlari:



Avtomatik - har xil turdagi ifloslanish darajasiga ega barcha turdagi idishlarni kundalik yuvish uchun dastur. Yuvish parametrlari mashina tomonidan avtomatik ravishda o'rnatiladi.



Intensiv - Kuchli ifloslangan idishlar, kostryulkalar, pishirish patnislari, likopchalar kabi idishlarni yuvish dasturi.



Oddiy - O'rtacha iflos idishlarni, masalan, qozonlar, pishirish patnislari, likopchalar, stakanlar, krujkalar, kuchsiz ifloslangan idishlarni yuvish dasturi.



EKO - Suv va energiyani tejash imkonini beruvchi o'rtacha ifloslangan idishlar va oshxona anjomlarini uzoq vaqt davomida yuvish dasturi.



90 daqiq - Qisqartirilgan dastur, biroz ifloslangan shisha va chinni idishlar hamda oshxona anjomlarini yuvish quritishsiz mo'ljallangan.



Tezkor - Biroz ifloslangan idishlar va oshxona anjomlarini quritmasdan yuvish uchun qisqa muddatli dastur.

7 - Qo'shimcha yuvish funksiyalari ko'rsatkichlari:



Qo'shimcha quritish funksiyasini yoqish uchun ko'rsatkich.



Qisman yuklash funksiyasini yoqish uchun ko'rsatkich.

8 - Ogohlantirish ko'rsatkichlari:



Bu ko'rsatkich chayish vositasi bo'lmasini to'ldirish kerak bo'lganda yonadi.








Bu ko'rsatkich tuz bo'lmasini to'ldirish kerak bo'lganda yonadi.

Biryusa DWB-410/6 modeli

9 - Ko'rsatkich displey. Mashina ishlayotgan vaqtda displeyda yuvish sikli tugaguniga qadar qolgan vaqt, belgilangan kechiktirish vaqti, xato kodlari va boshqalar ko'rsatiladi.

Yuvish dasturi parametrlari jadvali

Dastur	Sikl bosqichlari	Yuvish vositasi miqdori, g (dastlabki/asosiy)*	Tsiklning to'liq vaqti, daqiqa	Bir siklda elektr energiyasi sarfi, kVt*soat	Bir sikl uchun suv iste'moli, l	Chayish vositasini qo'shish zarurati
 Avtomatik	<ul style="list-style-type: none"> Dastlabki yuvish (45 °C) Asosiy sikl (45-55 °C) Chayish Chayish (65 °C) Quritish 	3/22	150	0,9 - 1,3	9,5 - 13	Ha
 Intensiv	<ul style="list-style-type: none"> Dastlabki yuvish (50 °C) Asosiy sikl (60 °C) Chayish Chayish (70 °C) Quritish 	3/22	165	1,4	16,5	Ha
 Oddiy	<ul style="list-style-type: none"> Dastlabki yuvish (45 °C) Asosiy sikl (55 °C) Chayish Chayish (65 °C) Quritish 	3/22	175	1,1	13	Ha
ECO EKO	<ul style="list-style-type: none"> Dastlabki yuvish Asosiy sikl (45 °C) Chayish (65 °C) Quritish 	3/22	190	0,74	9	Ha
 90 daqiqa	<ul style="list-style-type: none"> Asosiy sikl (65 °C) Chayish Chayish (65 °C) Quritish 	25	90	1,15	11,5	Ha
 Tezkor	<ul style="list-style-type: none"> Asosiy sikl (45 °C) Chayish (50 °C) Chayish (55 °C) 	20	30	0,7	10	Yo'q

Izohlar:

* - jadvalda dastlabki (agar kerak bo'lsa) va asosiy yuvish uchun bo'limlarga qo'shilishi kerak bo'lgan yuvish vositasi miqdori ko'rsatilgan.

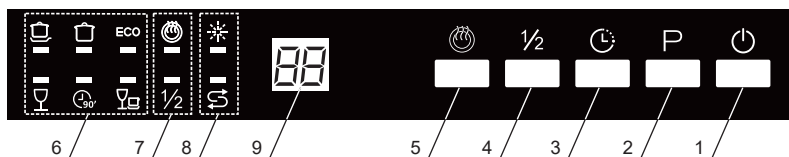
Yuvish siklini to'xtatib turish

- Yuvish jarayoni boshlangandan keyin idishlarni qo'shish yoki olib tashlash kerak bo'lsa, quyidagilarni bajaring:
 - Mashina eshigini biroz oching, purkagichning aylanishdan to'xtashini kuting va keyin mashina eshigini to'liq oching.
 - Idishlarni qo'shing yoki olib tashlang.
 - Eshikni yoping. Yuvish sikli 10 soniyadan keyin davom etadi.
- Agar siz yuvish siklini tugatmasdan turib to'xtatib, boshqa yuvish dasturini boshlashingiz kerak bo'lsa, quyidagilarni bajaring:
 - Mashina eshigini biroz oching, purkagichning aylanishdan to'xtashini kuting va keyin mashina eshigini to'liq oching.
 - «2» dastur tanlash tugmasini 3 soniyadan ko'proq bosib turing, shundan so'ng joriy yuvish dasturi to'xtatiladi.
 - «2» tugmasini bosib kerakli yuvish dasturini tanlang.
 - Mashinaning eshigini yoping. Yuvish sikli 10 soniyadan keyin boshlanadi.
- E'tibor bering, yuvishni to'xtatib, boshqa dasturni boshlaganingizda, dozatorida yuvish vositasi borligini tekshirishingiz va kerak bo'lganda uni to'ldirishingiz kerak.

DIQQAT!

Mashina eshigini sikl tugamasdan to'xtatgandan so'ng ochganda ehtiyot bo'ling, chunki issiq suv yoki bug' bilan kuyish xavfi mavjud.

Biryusa DWB-614/6 modeli



Boshqaruv tugmasi:

- 1 - Idish yuvish mashinasini yoqish/o'chirish tugmasi. Tugmani bosganingizda, mashina yoqiladi va boshqaruv panelidagi ko'rsatkichlar yonadi. Tugmani yana bosganingizda, mashina o'chadi.
- 2 - Kir yuvish dasturini tanlash tugmasi. Tugmani ketma-ket bosish bilan tanlangan yuvish dasturi o'zgaradi va tegishli ko'rsatkichlar «6» yonadi.
- 3 - Yuvishni boshlashni kechiktirishni yoqish tugmasi. Tugmani ketma-ket bosish bilan vaqt o'zgaradi, shundan so'ng yuvish sikli boshlanadi. Bunday holda, o'rnatilgan kechiktirish vaqti «9» displeyda ko'rsatiladi. Kechiktirish vaqti 1 dan 24 soatgacha o'rnatilishi mumkin.
- 4 - Qisman yuklash funksiyasini yoqish tugmasi. Bu funksiyadan suv va energiyani tejash uchun mashinaga 6 tadan kam idish-ovoqlar to'plami yuklanganda foydalanish mumkin. Funksiya yoqilganda, boshqaruv panelidagi tegishli ko'rsatkich yonadi. Bu funksiya «Tezkor» yuvish dasturi uchun mavjud emas.
- 5 - Qo'shimcha quritish funksiyasini yoqish tugmasi. Bu funksiya yoqilganda quritishning davomiyligi va harorati ortadi. Bu funksiya «Tezkor» yuvish dasturi uchun mavjud emas.
- 6 - Yuvish dasturi ko'rsatkichlari:



Intensiv - Kuchli ifloslangan idishlar, kostryulkalar, pishirish patnislari, likopchalar kabi idishlarni yuvish dasturi.



Oddiy - O'rtacha iflos idishlarni, masalan, qozonlar, pishirish patnislari, likopchalar, stakanlar, krujkalar, kuchsiz ifloslangan idishlarni yuvish dasturi.

ECO

EKO - Suv va energiyani tejash imkonini beruvchi o'rtacha ifloslangan idishlar va oshxona anjomlarini uzoq vaqt davomida yuvish dasturi.



Shisha - Biroz ifloslangan shisha va chinni idishlar va oshxona anjomlarini yuvish uchun dastur.



90 daqiqa - Qisqartirilgan dastur, biroz ifloslangan shisha va chinni idishlar hamda oshxona anjomlarini yuvish quritishsiz mo'ljallangan.



Tezkor - Biroz ifloslangan idishlar va oshxona anjomlarini quritmasdan yuvish uchun qisqa muddatli dastur.

7 - Qo'shimcha yuvish funksiyalari ko'rsatkichlari:



Qo'shimcha quritish funksiyasini yoqish uchun ko'rsatkich.



Qisman yuklash funksiyasini yoqish uchun ko'rsatkich.

8 - Ogohlantirish ko'rsatkichlari:



Bu ko'rsatkich chayish vositasi bo'lmasini to'ldirish kerak bo'lganda yonadi.








Bu ko'rsatkich tuz bo'lmasini to'ldirish kerak bo'lganda yonadi.

Biryusa DWB-614/6 modeli

9 - Ko'rsatkich displey. Mashina ishlayotgan vaqtda displeyda yuvish sikli tugaguniga qadar qolgan vaqt, belgilangan kechiktirish vaqti, xato kodlari va boshqalar ko'rsatiladi.

Yuvish dasturi parametrlari jadvali

Dastur	Sikli bosqichlari	Yuvish vositasi miqdori, g (dastlabki/asosiy)*	Tsiklning to'liq vaqti, daqiqqa	Bir siklda elektr energiyasi sarfi, kVt*soat	Bir sikl uchun suv iste'moli, l	Chayish vositasini qo'shish zarurati
 Intensiv	<ul style="list-style-type: none"> • Dastlabki yuvish (50 °C) • Asosiy sikl (60 °C) • Chayish • Chayish • Chayish (70 °C) • Quritish 	5/30	170	1,6	18,5	Ha
 Oddiy	<ul style="list-style-type: none"> • Dastlabki yuvish (45 °C) • Asosiy sikl (55 °C) • Chayish • Chayish (65 °C) • Quritish 	5/30	180	1,3	15	Ha
ECO EKO	<ul style="list-style-type: none"> • Dastlabki yuvish • Asosiy sikl (45 °C) • Chayish (65 °C) • Quritish 	5/30	190	0,93	11	Ha
 Shisha	<ul style="list-style-type: none"> • Dastlabki yuvish • Asosiy sikl (40 °C) • Chayish • Chayish (60 °C) • Quritish 	5/30	130	0,9	14,5	Ha
 90 daqiqqa	<ul style="list-style-type: none"> • Asosiy sikl (65 °C) • Chayish • Chayish (65 °C) • Quritish 	35	90	1,35	12,5	Ha
 Tezkor	<ul style="list-style-type: none"> • Asosiy sikl (45 °C) • Chayish (50 °C) • Chayish (55 °C) 	25	30	0,75	11	Yo'q

Izohlar:

* - jadvalda dastlabki (agar kerak bo'lsa) va asosiy yuvish uchun bo'limlarga qo'shilishi kerak bo'lgan yuvish vositasi miqdori ko'rsatilgan.

Yuvish siklini to'xtatib turish

- Yuvish jarayoni boshlangandan keyin idishlarni qo'shish yoki olib tashlash kerak bo'lsa, quyidagilarni bajaring:
 1. Mashina eshigini biroz oching, purkagichning aylanishdan to'xtashini kuting va keyin mashina eshigini to'liq oching.
 2. Idishlarni qo'shing yoki olib tashlang.
 3. Eshikni yoping. Yuvish sikli 10 soniyadan keyin davom etadi.

- Agar siz yuvish siklini tugatmasdan turib to'xtatib, boshqa yuvish dasturini boshlashingiz kerak bo'lsa, quyidagilarni bajaring:

1. Mashina eshigini biroz oching, purkagichning aylanishdan to'xtashini kuting va keyin mashina eshigini to'liq oching.
 2. «2» dastur tanlash tugmasini 3 soniyadan ko'proq bosib turing, shundan so'ng joriy yuvish dasturi to'xtatiladi.
 3. «2» tugmasini bosib kerakli yuvish dasturini tanlang.
 4. Mashinaning eshigini yoping. Yuvish sikli 10 soniyadan keyin boshlanadi.
- E'tibor berib, yuvishni to'xtatib, boshqa dasturni boshlaganingizda, dozatorda yuvish vositasi borligini tekshirishingiz va kerak bo'lganda uni to'ldirishingiz kerak.

DIQQAT!

Mashina eshigini sikl tugamasdan to'xtatgandan so'ng ochganda ehtiyot bo'ling, chunki issiq suv yoki bug' bilan kuyish xavfi mavjud.

XIZMAT KO'RSATISH VA QARASH

DIQQAT!

Mashinani tozalash yoki xizmat ko'rsatishdan oldin elektr shnurini elektr rozetkasidan ajratib oling va suv ta'minoti kranini yoping.

- Vaqti-vaqti bilan, haftasiga kamida bir marta, mashinaning ichki yuzalarini, zichlagichlarini va purkagichlarini tozalash tavsiya etiladi.
- Oziq-ovqat qoldiqlari yoki boshqa ifloslantiruvchi moddalar eshikning mashina korpusiga mahkam o'rnatilishini buzmasligi uchun har bir yuvish siklidan keyin eshik zichlagichlarini tozalash tavsiya etiladi.
- Mashinaning boshqaruv panelini faqat nam yumshoq mato bilan tozalash kerak.

TAQIQLANADI!

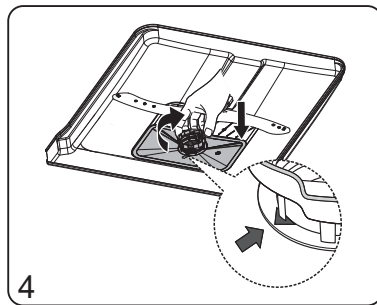
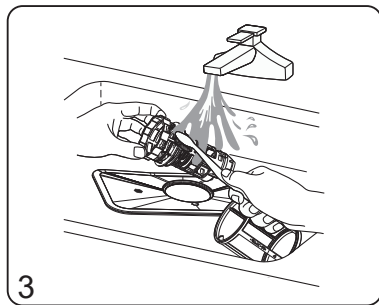
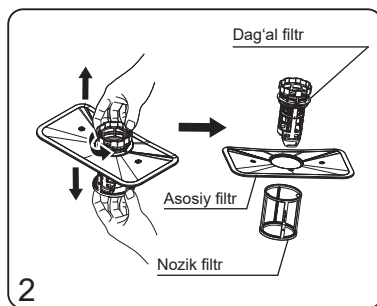
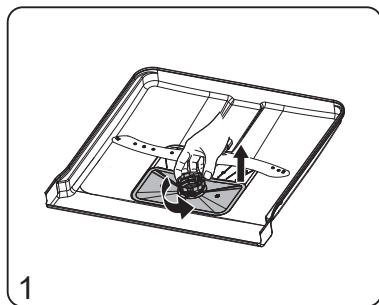
Mashinani va uning qismlarini tozalash uchun o'tkir buyumlar va metall cho'tkalar, shuningdek, tarkibida abraziv va erituvchilar bo'lgan mahsulotlardan foydalanish!

Filtni tozalash

Foydalanish vaqtida mashinaning filtrlash tizimi oziq-ovqat qoldiqlari va boshqa ifloslantiruvchi moddalar bilan tiqilib qolmasligini ta'minlash kerak. Aks holda, mashina ishlamay qolishi va/yoki suv ostida qolishi mumkin.

Mashina filtrlarini tozalash uchun quyidagilarni bajaring:

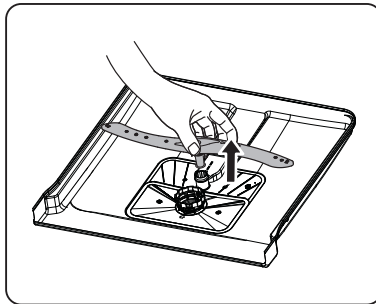
1. Dag'al filtni soat miliga teskari burang, so'ngra filtr agregatlarini mashina korpusidan chiqarib oling.
2. Nozik filtni asosiy filtdan ehtiyotkorlik bilan tortib olib tashlang. Dag'al filtning yon mahkamlagichlarini avval bosib, asosiy filtdan dag'al filtni olib tashlang.
3. Filtrlarni oqayotgan suv ostida yuving. Buning uchun yumshoq cho'tkadan foydalanishingiz mumkin.
4. Filtrlarni teskari tartibda qayta yig'ing. Filtrlarni joyiga o'rnatgandan so'ng, siz dag'al filtni soat yo'nalishi bo'yicha uning korpusidagi belgi korpusdagi ko'rsatkich bilan mos kelguncha aylantirishingiz kerak.



Pastki purkagichni tozalash

Pastki purkagichni mashina korpusidan olish uchun uni yuqoriga tortish kerak.

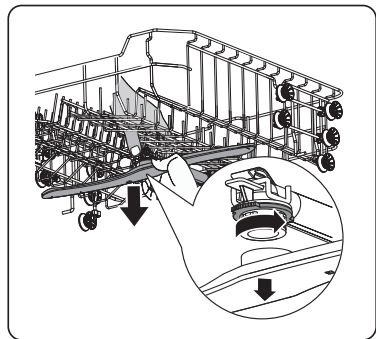
- Purkagichni sovun eritmasi va yumshoq cho'tka bilan yuvish orqali tozalash kerak.
- Tozalashdan keyin purkagichni oqayotgan suv ostida yaxshilab yuvish kerak.



O'rta purkagichni tozalash

O'rta purkagichni mashina korpusidan olish uchun siz quyidagilarni bajarishingiz kerak: mahkamlash gaykasini ushlab turing, purkagichni soat miliga teskari burang va keyin pastga torting.

- O'rta purkagichni olishdan oldin, qulayroq kirish uchun savatlarni mashinadan olib tashlash tavsiya etiladi.
- Purkagichni sovun eritmasi va yumshoq cho'tka bilan yuvish orqali tozalash kerak.
- Tozalashdan keyin purkagichni oqayotgan suv ostida yaxshilab yuvish kerak.



TASHISH VA SAQLASH

- Idish yuvish mashinasini barcha turdagi yopiq transport vositalarida tashish mumkin, bunda uni tik holatda ishonchli mahkamlash lozim.
- Tashish ishlarini boshlashdan oldin mashinasini elektr tarmog'idan uzing.
- Tashish va ko'chirishda mashina eshigi mahkam yopiq bo'lishi kerak.

DIQQAT!

Idish yuvish mashinasini faqat tik holatda tashish kerak!

- Qadoqlangan idish yuvish mashinasi 80% dan ortiq bo'lmagan nisbiy namlikda, tabiiy ventilyatsiyasi mavjud yopiq xonada saqlanishi kerak.
- Agar mashina uzoq vaqt davomida ishlatilmasa yoki isitilmaydigan joyda saqlansa, mashinadan suvni butunlay olib tashlash kerak.

QAYTA ISHLASH

- Belgilangan xizmat muddati tugagandan so'ng, ishlab chiqaruvchi ushbu idish yuvish mashinasining xavfsiz ishlashi uchun javobgar emas.
- Idish yuvish mashinasi mahalliy hokimiyat organlarining elektr va elektron quurilmalarni utilizatsiya qilish qoidalariga muvofiq utilizatsiya qilinishi kerak. Mashinani utilizatsiya qilishdan oldin, elektr simini kesib, uni yaroqsiz holga keltiring.
- Qadoqlash materiallari mahalliy qoidalarga muvofiq qayta ishlanishi va qayta ishlatilishi kerak.

MUMKIN BO'LGAN NOSOZLIKLAR VA ULARNI BARTARAF ETISH USULLARI

DIQQAT!

Agar quyidagi holatlardan **ISTALGAN** biri yuzaga kelsa, idish yuvish mashinasini darhol o'chiring:

- Elektr kabeli shikastlangan yoki qizib ketgan;
- Kuyish hidi bor;
- Tutun belgilari bor;
- Himoya vositalari tez-tez ishga tushmoqda.

BUNDAY MUAMMOLARNI O'ZINGIZ BARTARAF QILISHGA HARAKAT QILMANG. DARHOL VAKOLATLI XIZMAT MARKAZIGA MUROJAAT QILING!

Idish yuvish mashinasining ishlashi paytida biron bir nosozlik yuzaga kelsa, vakolatli xizmat ko'rsatish markaziga murojaat qilishdan oldin quyidagi jadvalda keltirilgan muammolarni bartaraf etish usullari bilan tanishib chiqishingiz kerak. Yuqoridagi amallarni bajarganingizdan keyin muammo hal etilmasa, vakolatli xizmat ko'rsatish markaziga murojaat qilishingiz kerak.

Nosozlik, uning tashqi belgisi	Mumkin bo'lgan sababi	Muammolarni aniqlash va bartaraf etish usullari
Idish yuvish mashinasi ishga tushmaydi	Predoxranitel kuygan yoki avtomat o'chirgich ishlab ketgan.	Predoxranitelni almashtiring yoki avtomat o'chirgichni yoqing.
	Quvvat ulanmagan	Idish yuvish mashinasi yoqilgan va eshik mahkam yopilganligiga ishonch hosil qiling. Elektr shnuri rozetkaga to'g'ri ulanganligiga ishonch hosil qiling.
	Suv bosimining yetarli emasligi	Suv ta'minotiga ulanishning to'g'riligini va suv krani ochiqqligini tekshiring.
	Idish yuvish mashinasining eshigi to'g'ri yopilgan	Idish yuvish mashinasi eshigini mahkam yopganingizga ishonch hosil qiling.
Idish yuvish mashinasi suvni to'kmaydi	Bukilgan yoki qisilgan suvni chiqarish shlangi.	Suvni chiqarish shlangida burmalar va bukilishlar mavjudligini tekshiring.
	Filtr tiqilib qolgan	Filtrlarning holatini tekshiring. Agar kerak bo'lsa, ularni tozalang.
	Tiqilgan kanalizatsiya quvuri	Idish yuvish mashinasining suv chiqarish shlangi ulangan kanalizatsiya quvurida tiqilib qolganligini tekshiring. Agar kerak bo'lsa, tiqilib qolishni bartaraf qilish uchun malakali santexnik bilan bog'laning.
Idish yuvish mashinasi poddonida ko'pik mavjudligi	Noto'g'ri yuvish vositasidan foydalanish	Mashinaning ichki qismini yuving. Mashinaning pastki qismiga taxminan 4 litr suv quyung, keyin eshikni yoping va qisqa yuvish dasturini ishga tushiring. Sikl tugagandan so'ng, eshikni ochganda ko'pik yo'qligini tekshiring. Agar kerak bo'lsa, takrorlang.
	To'kilgan chayish vositasi	To'kilgan yuvish vositasi mashina qismlaridan darhol olib tashlanishi kerak.
Avtomobilning ichki qismining bo'yalishi	Bo'yoqli yuvish vositasi qo'shilgan bo'lishi mumkin	Ishlatishdan oldin yuvish vositasi tarkibida bo'yoqlar yo'qligiga ishonch hosil qiling.
Mashinaning ichki qismlarida oq qoplam hosil bo'lishi	Qattiq suv tufayli cho'kma hosil bo'lishi	Tuz sarfini oshiring. Dog'larni ketkazish uchun idish yuvish mashinalari uchun maxsus mo'ljallangan yuvish vositalari bilan gubkadan foydalaning.

Nosozlik, uning tashqi belgisi	Mumkin bo'lgan sababi	Muammolarni aniqlash va bartaraf etish usullari
Idishlar yoki oshxona anjomlaridagi zang dog'lari	Zarar ko'rgan buyumlar zangga chidamli emas	Mashinada suv bilan korroziyaga chidamli bo'lmagan buyumlarni yuvmang
	Konteynerga tuz qo'shgandan keyin yuvish dasturi darhol boshlanmagan	Yuvish dasturini har doim suv yumshatish konteyneriga tuz qo'shgandan so'ng darhol boshlang.
	Tuz konteynerining qopqog'i mahkam yopilgan	Tuz konteynerining qopqog'i mahkam yopilganligiga ishonch hosil qiling.
Yuvish paytida mashinada taqillash	Purkagich savatdan chiqib turgan buyumlarga tegyapti	Yuvish dasturini to'xtating va savatdagi buyumlar savatning pastki qismidan tashqariga chiqmasligiga ishonch hosil qiling.
	Idishlar savatga mahkam joylashtirilmagan	Yuvish dasturini to'xtating va idishlarni ushbu qo'llanmadagi diagrammalarga muvofiq tartibga soling.
Suv quvurining taqillashi	Mashinaning noto'g'ri o'rnatilishi yoki quvur liniyasi bilan bog'liq muammolar	Ushbu holat mashinaning ishlashiga ta'sir qilmaydi. Malakali santexnik bilan bog'lanish tavsiya etiladi.
Idishlar yetarlicha toza emas	Idishlar savatga to'g'ri joylashtirilmagan	Yuvish dasturini to'xtating va idishlarni ushbu qo'llanmadagi diagrammalarga muvofiq tartibga soling.
	Yetarli bo'lmagan darajada intensiv yoki uzoq yuvish dasturi tanlangan	Intensivligi va davomiyligi ko'proq yuvish dasturini tanlang.
	Yuvish vositasi yetarli emas	Ko'proq yuvish vositasidan foydalaning yoki boshqa yuvish vositasidan foydalaning.
	Idishlar purkagichning aylanishiga to'sqinlik qilmoqda	Yuvish dasturini to'xtating va savatdagi buyumlar savatning pastki qismidan tashqariga chiqmasligiga ishonch hosil qiling.
	Filtrlar to'g'ri o'rnatilmagan, bu holat purkagichlarning tiqilib qolishiga olib kelishi mumkin	Filtrlar va purkagichlarni tozalang va to'g'ri o'rnatang.
Shisha idishlarning xiralashishi	Suv juda yumshoq, juda ko'p yuvish vositasi qo'shilgan	Если вода слишком мягкая, используйте меньше моющего средства и выберите менее продолжительную программу мойки для стеклянной посуды
Idishlar va bokallardagi oq dog'lar	Qattiq suv idishlarda ohak qoplami to'planishiga olib kelishi mumkin	Увеличьте количество моющего средства. Увеличьте расход соли.
Yuvishdan keyin dozatorda yuvish vositasi qoladi	Noto'g'ri joylashtirilgan idishlar dozator qopqog'ining ochilishiga to'sqinlik qiladi	Размещайте посуду в корзинах в соответствии с приведенными в настоящем руководстве схемами.
Idishlarni yuvgandan keyin suv tomchilari qoladi	Idishlarni noto'g'ri yuklash	Ushbu qo'llanmada keltirilgan sxemalarga muvofiq idishlarni savatlarga joylashtiring.
	Idishlar mashinadan juda erta chiqarib olingan	Yuvish jarayonini tugatgandan so'ng, mashina eshigini biroz ochib, 10-15 daqiqaga qoldiring, so'ngra sovitilgan va quritilgan idishlarni olish tavsiya etiladi.
	Kir yuvish dasturini noto'g'ri tanlash	Davomliroq yuvish dasturini tanlang.
	Idishlar yoki oshxona anjomlaridagi sifatsiz qoplama	Idish-tovoq yoki oshxona anjomlari idish yuvish mashinasida yuvish uchun mos emas.

Xatolik kodlari

Biryusa DWB-409/5, DWB-612/5

Ba'zi nosozliklar boshqaruv panelidagi yoki idish yuvish mashinasining ko'rsatkichlar bilan quyidagi jadvalga muvofiq ko'rsatilgan.

Yuvish dasturi ko'rsatkichlarining holati	Mumkin bo'lgan sababi	Muammolarni aniqlash va bartaraf etish usullari
«Tezkor» dastur ko'rsatkichi tez yonib-o'chadi	Suvni to'ldirish vaqtdan oshib ketish	Suv ta'minoti krani yopilgan. Suv shlangi siqib qo'yilgan. Suv bosimining yetarli emasligi.
«Tezkor» va «90 daqiqa» dastur ko'rsatkichlari tez yonib-o'chib turadi	Suvning yetarlicha isitilmasligi	Mashina isitish moslamasining noto'g'ri ishlashi.
«ЭКО» dasturi ko'rsatkichi tez yonib-o'chadi	Suv bilan to'lib ketish	Mashinaning biror qismida oqish

Biryusa DWB-410/6, DWB-614/6

Ba'zi nosozliklar quyidagi jadvalga muvofiq idish yuvish mashinasi displeyida ko'rsatilgan..

Displeydagi indikatsiya	Mumkin bo'lgan sababi	Muammolarni aniqlash va bartaraf etish usullari
E1	Suvni to'ldirish vaqtdan oshib ketish	Suv ta'minoti krani yopilgan. Suv shlangi siqib qo'yilgan. Suv bosimining yetarli emasligi.
E3	Suvning yetarlicha isitilmasligi	Mashina isitish moslamasining noto'g'ri ishlashi.
E4	Suv bilan to'lib ketish	Mashinaning biror qismida oqish

TEXNIK TAVSIFLARI

Xarakteristikalar	Modelni belgilash			
	DWB-409/5	DWB-410/6	DWB-612/5	DWB-614/6
Nominal kuchlanish, quvvat manbai chastotasi, V, Hz	220 - 240 ~, 50			
Nominal sarflangan quvvat, Vt	1760 - 2100	1760 - 2100	1760 - 2100	1760 - 2100
Sig'imi, idish-tovoq to'plami	9	10	12	14
Ishchi suv bosimi, Mpa	0,05 - 1,0			
Energiya samaradorligi sinfi	A++	A++	A++	A++
Gabarit o'lchamlari, mm:				
eni	448	448	598	598
chuqurligi	550	550	550	550
ochiq eshik bilan chuqurligi	1150	1150	1150	1150
balandligi	815	815	815	815
Sof og'irligi, kg, ortiq bo'lmagan	29,5	31,5	32,5	34,5
Shovqin darajasi, dBA	49	47	49	47
O'rnatish turi	To'liq o'rnatilgan			

«KZH «Biryusa» OAJ: buyurtmasi asosida ishlab chiqarilgan
 Rossiya, 660123, Krasnoyarsk sh., «Krasnoyarskiy rabochiy» gazetasi nomidagi shoxko'cha, 29
www.biryusa.ru

Ishlab chiqarilgan: Foshan Shunde Midea Washing Appliances MFG Co., Ltd.
 No 20 Gangqian road, Beijiao, Shunde District, Foshan, Guangdong, PRC

Kafolat kartasi



Hurmatli xaridor!

«Biryusa» brendi mahsulotini tanlaganingiz uchun rahmat!

Kafolat shartlari:

Ishlab chiqaruvchining kafolat majburiyatlari Rossiya Federatsiyasining amaldagi qonunchiligi asosida ishlab chiqilgan.

Jihozga ikki yillik kafolat muddati belgilangan.

Kafolat muddati davomida, agar qurilmada nuqson aniqlansa, ishlab chiqaruvchi (sotuvchi) iste'molchining Rossiya Federatsiyasining «Iste'molchilar huquqlarini himoya qilish to'g'risida» gi qonunida nazarda tutilgan talablarini qondirish majburiyatini oladi.

Tushunmovchiliklarni oldini olish maqsadida mahsulotni ishlatish va saqlash qoidalari va shartlari, kafolat majburiyatlari shartlarini diqqat bilan o'rganib chiqish, shuningdek kafolat kartochkasini to'g'ri to'ldirilganligini tekshirishni so'raymiz.

Kafolat kartasida quyidagilar to'g'ri va aniq ko'rsatilgan taqdirdagina amal qiladi: mahsulot modeli, seriya raqami, ishlab chiqarilgan va sotilgan sanasi, sotuvchi-firmaning aniq muhrlari, xaridorning imzosi. Mahsulot seriya raqami va modeli kafolat kartochkasida ko'rsatilganiga mos kelishi kerak.

Kafolat xizmati muddati jihoz sotilgan kundan hisoblanadi. Sotib olingan kunning aniqlash imkoni bo'lmasa, RFning «Iste'molchilar huquqlarini himoya qilish to'g'risida» gi qonuniga muvofiq kafolat muddati mahsulot ishlab chiqarilgan sanadan hisoblanadi. Kafolat ta'mirida yoki RF "Iste'molchilar huquqlarini himoya qilish to'g'risida"gi qonunida ko'zda tutilgan boshqa talablar qo'yilganda, mahsulotning xarid sanasini tasdiqlash uchun ilova hujjatlarini (chek, kvitansiya, to'g'ri va aniq to'ldirilgan kafolat kartochkasi, xarid sanasi va joyini tasdiqlovchi boshqa hujjatlar) ishonchli joyga saqlab qo'ying. Mahsulot sifati bo'yicha har qanday shikoyat qonuniy ro'yxatdan o'tgan «Biryusa» xizmat ko'rsatish markazi vakillari tomonidan mahsulot sifatini oldindan tekshiruvdan so'nggina ko'rib chiqiladi.

DIQQAT! Jihozni xarid qilganda sotuvchi bilan birga uning ishga yaroqliligini, ishlatish bo'yicha qo'llanmada ko'rsatilgan qismlar to'liq mavjudligini, mexanik shikastlanishlar yo'qligini tekshiring. Ishlab chiqaruvchi zavod jihazning mexanik shikastlanishlari va uning qismlari to'liq emasligi jihaz xaridorga berilganidan keyin yuzaga kelgan holatlar uchun javobgarlikni o'z zimmasiga olmaydi.

Jihoz ta'miri ishlatish joyida yoki kafolat ustaxonasida amalga oshiriladi. Ta'mir uchun jihazni ustaxonaga yetkazish, almashtirish va uni iste'molchiga qaytarish sotuvchi (ishlab chiqaruvchi) yoki iste'molchi bilan shartnoma asosida sotuvchi (ishlab chiqaruvchi) vazifasini bajaruvchi tashkilot kuchi bilan va uning hisobiga amalga oshiriladi.

Kafolat ta'miriga №1, №2, №3 va №4 talonlari kafolat muddati davrida uzellar va detallarni almashtirish bilan ta'mirdan so'ng, shuningdek kafolat muddati davrida uzellar va detallarni almashtirishsiz jihazni sozlash va unga texnik xizmat ko'rsatish bo'yicha ishlar amalga oshirilganda mexanik tomonidan muomaladan chiqariladi.

Kafolat ustaxonasining mexanigi tomonidan talonlar muomaladan chiqarilganda talon koreshogida ma'lumotlarni qayd etishni talab qiling.

KAFOLAT XIZMATI QUYIDAGI HOLATLAR UCHUN TATBIQ ETILMAYDI:

iste'molchi tomonidan foydalanish yo'riqnomasida nazarda tutilgan tashish, saqlash, o'rnatish, texnik xizmat ko'rsatish, xavfsizlik va foydalanish talablariga rioya qilmaslik;

ishlab chiqaruvchi tomonidan kafolatli xizmat ko'rsatishga ruxsat berilmagan shaxslar tomonidan ta'mirlash ishlarini bajarish;

ekstremal sharoitlar yoki inson nazorat qila olmaydigan omillar (yong'in, tabiiy ofat) ta'siri sababli nosozliklar;

maishiy hasharotlar va kemiruvchilarning harakatlari, boshqa begona omillarning ta'siri, shuningdek foydalanish yo'riqnomasida ko'rsatilgan texnik talablarning sezilarli darajada buzilishi, shu jumladan GOST 13109-97 tomonidan belgilangan elektr ta'minoti parametrlarining beqarorligi tufayli normal ishlashning buzilishi yoki buzilishi.

Model

Seriya raqami

Ishlab chiqarilgan sana

Savdo tashkilotining nomi

Sotilgan sanasi

M.O':

Men kafolat majburiyatlari shartlari bilan tanishdim, to'plam va tashqi ko'rinish bo'yicha hech qanday shikoyatim yo'q

Xandoming to'liq ism-sharifi, imzo

Taloning ajralmas qismini to'ldirish va iste'molchida qoldirish kerak

Kafolati ta'mirlash uchun № 1 taloning ajralmas qismi

Kafolati ta'mirlash uchun № 2 taloning ajralmas qismi

Kafolati ta'mirlash uchun № 3 taloning ajralmas qismi

Kafolati ta'mirlash uchun № 4 taloning ajralmas qismi

Qaytarib olindi _____
qaytarib olinish sanasi

Qaytarib olindi _____
qaytarib olinish sanasi

Qaytarib olindi _____
qaytarib olinish sanasi

Qaytarib olindi _____
qaytarib olinish sanasi

Ijrochi _____
familiya

Ijrochi _____
familiya

Ijrochi _____
familiya

Ijrochi _____
familiya

Ishlar bajarildi _____

Ishlar bajarildi _____

Ishlar bajarildi _____

Ishlar bajarildi _____

DUPIKA

Kafolati ta'mirlash uchun № 1 TALONINING

model _____

seriya raqami _____

ishlab chiqarilgan sana _____

sotilish sanasi _____ M.O'.

DUPIKA

Kafolati ta'mirlash uchun № 2 TALONINING

model _____

seriya raqami _____

ishlab chiqarilgan sana _____

sotilish sanasi _____ M.O'.

DUPIKA

Kafolati ta'mirlash uchun № 3 TALONINING

model _____

seriya raqami _____

ishlab chiqarilgan sana _____

sotilish sanasi _____ M.O'.

DUPIKA

Kafolati ta'mirlash uchun № 4 TALONINING

model _____

seriya raqami _____

ishlab chiqarilgan sana _____

sotilish sanasi _____ M.O'.

Ta'mirlash tavsifi _____

Usta imzosi _____

Mijozning imzosi _____

Ta'mirlash tavsifi _____

Usta imzosi _____

Mijozning imzosi _____

Ta'mirlash tavsifi _____

Usta imzosi _____

Mijozning imzosi _____

Ta'mirlash tavsifi _____

Usta imzosi _____

Mijozning imzosi _____



«Biryusa» məhsullarını seçdiyiniz üçün təşəkkür edirik!

Siz səlahiyyətli servis mərkəzlərinin telefonları və ünvanları haqqında məlumatı www.biryusa.ru saytımızda, və ya QR kodu skan etməklə tapa bilərsiniz.

İstifadə etməzdən əvvəl bu təlimatı oxumağınızı təkidlə tövsiyə edirik!



MÜNDƏRİCAT

ÜMUMİ MƏLUMAT	122
TƏHLÜKƏSİZLİK TƏLƏBLƏRİ	122
KOMPLEKTLƏŞMƏ	123
Biryusa DWB-409/5, DWB-612/5	123
Biryusa DWB-410/6, DWB-614/6	124
İSTİSMAR	125
QURAŞDIRMA VƏ QOŞMA	126
SUYUNUN YUMŞALDILMASI	130
DURULAYICI	132
YUYUCU VASİTƏ	133
QABLARIN HAZIRLANMASI VƏ YERLƏŞDİRİLMƏSİ	134
İDARƏETMƏ PANELİ	145
Biryusa DWB-409/5, DWB-612/5	145
Biryusa DWB-410/6	147
Biryusa DWB-614/6	149
XİDMƏT VƏ QULLUQ	151
NƏQLETMƏ VƏ SAXLAMA	152
UTİLİZASIYA	152
MÜMKÜN NASAZLIQLAR VƏ ONLARIN ARADAN QALDIRILMASI ÜSULLARI	153
TEXNİKİ XARAKTERİSTİKALAR	156
ZƏMANƏT KARTI	158

ÜMUMİ MƏLUMAT

«Biryusa» məişət qabyuyan maşınları (bundan sonra mətəndə - maşınlar) məişət şəraitində qabyuyan maşında yuma üçün uyğun qablardan və çəngəl-qaşığı dəstlərindən qida çirklənmələrini təmizləmək üçün nəzərdə tutulub. Emal üzrə bütün əməliyyatlar təyin edilmiş proqrama uyğun olaraq avtomatik şəkildə icra edilir.

Qabyuyan maşınlar Gİ TR 004/2011, Gİ TR 020/2011, AAİ TR 037/2016 Texniki Reqlamentlərinin tələblərinə müvafiqdir.

Maşının məişət şəraitində müəyyən edilmiş istismar müddəti 5 il təşkil edir.

TƏHLÜKƏSİZLİK TƏLƏBLƏRİ

Təhlükəsizlik tədbirləri

- Qabyuyan maşın fiziki, sinir və ya əqli qüsurlu və ya təcrübə və bilik çatışmazlığı olan insanlar (uşaqlar da daxil olmaqla) tərəfindən istifadə üçün nəzərdə tutulmayıb, lakin bu cür şəxslərin təhlükəsizliyinə məsul şəxs tərəfindən paltaryuyan maşının istifadəsinə nəzarət edildiyi və ya təlimat verildiyi hallar istisnadır!
- Uşaqların maşın ilə oynamasının qarşısını almaq üçün onlara nəzarət edilməlidir!
- Maşını su təchizatına qoşduqda yalnız tədarük dəstinə daxil olan yeni su vermə şlanqını istifadə etmək lazımdır.

QADAĞANDIR!

- Maşını altlıq, tumba və s. kimi istifadə etmək, maşının üzərinə çıxmaq.
- Hər hansı əşyaları maşının altına yerləşdirmək.
- Maşının açıq qapısına dırənək.
- Maşını qapalı yerdən kənar quraşdırmaq.
- Qabyuyan maşında istifadə üçün nəzərdə tutulmayan yuyucu vasitələr, suyu yumşaltma vasitələr və durulayıcılardan istifadə etmək.
- Maşını ətraf mühitin temperaturu 0 °C aşağı olan yerlərdə istismar etmək.

Elektrik təhlükəsizlik qaydaları

Qabyuyan maşın elektrik məişət cihazıdır, buna görə onun istismarı zamanı ümumi elektrik təhlükəsizlik qaydalarına riayət etmək lazımdır.

- Maşını yalnız torpaqlanması olan elektrik şəbəkəsinə qoşmaq lazımdır.
- Maşının qoşulması üçün yuvanın torpaqlanması olmalı və maşının elektrik şəbəkəsindən təcili ayrılması üçün əlverişli yerdə quraşdırılmalıdır.
- Maşının örtükləri ilə təmin edilən qorunma dərəcəsi - IPX1.
- Maşını elektrik şəbəkəsinə qoşmadan önce qidalanma məftilində zədələrin olmamasına əmin olmaq lazımdır. Qidalanma məftili sıxılmış və əyilmiş olmamalıdır. Qidalanma məftilində zədələr olduqda onun dəyişdirilməsi servis xidmətinin mütəxəssisi və ya analoji ixtisaslaşmış personal tərəfindən icra edilməlidir.

QADAĞANDIR!

- Maşını torpaqlanması olmayan yuvaya qoşmaq.
- Maşını cərəyan yüklənmələrindən mühafizə sistemi nasaz olan elektrik şəbəkəsinə qoşmaq.
- Maşının elektrik şəbəkəsinə qoşulması üçün keçidlər və uzadıcı məftillər istifadə etmək..
- Qida məftilindən tutaraq maşını söndürmək.
- İşıqləyən maşına və qidalanma məftilinin vilkasına yaş əllər ilə toxunmaq.
- Maşının konstruksiyasını və su- və elektrik təchizatını müstəqil surətdə təmir etmək və konstruksiyasına dəyişiklik etmək. Maşının təmiri yalnız servis mərkəzinin mütəxəssisləri tərəfindən həyata keçirilməlidir.

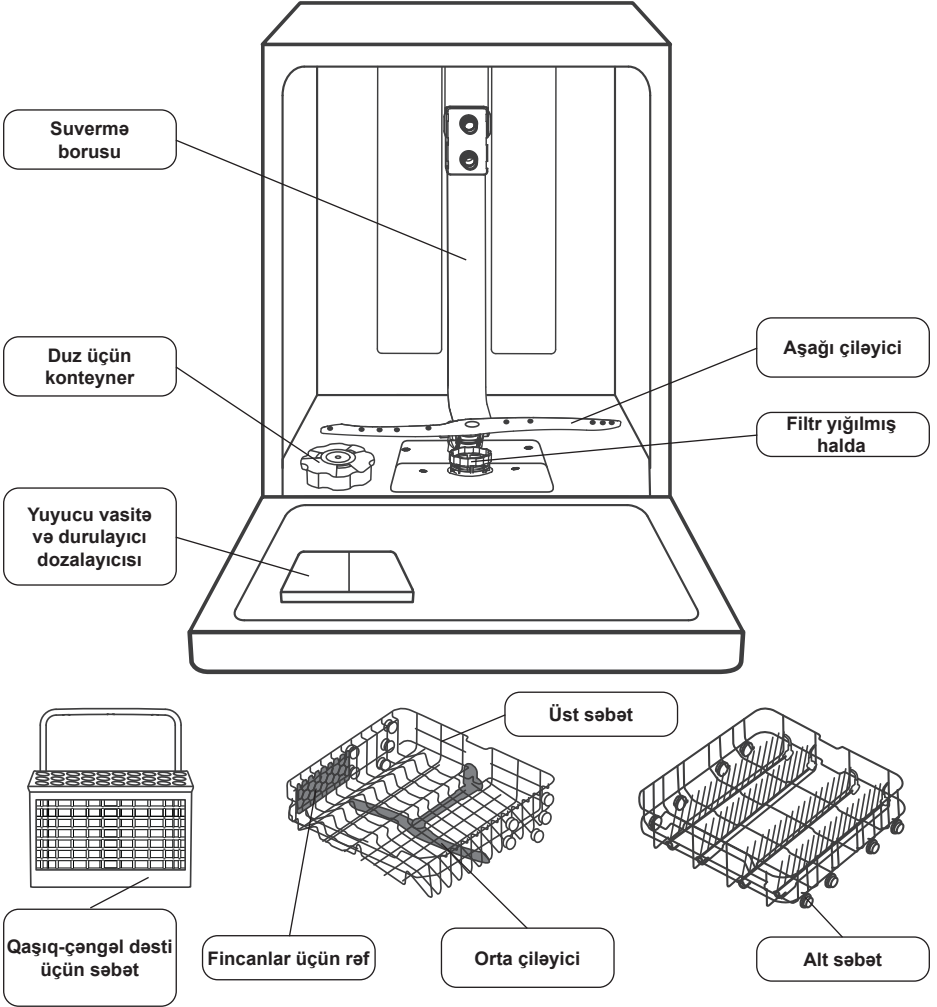
Kənar küylər, tiqqılı, tüstülənmə və s. yaranması ilə bağlı nasazlıqlar yarandıqda, maşını dərhal elektrik şəbəkəsindən ayırmaq, suvermə kranını bağlamaq və qeydiyyatdan keçmiş servis mərkəzinə müraciət etmək lazımdır.

Bu rəhbər kitabçada göstərilən təhlükəsizlik tələblərinə və istismar qaydalarına riayət etmədikdə zəmanət qüvvəsini itirir.

İstehsalçı maşının zədələnməsinə və göstərilən təhlükəsizlik tələblərinin və maşının istismar qaydalarının pozulması nəticəsində dəymiş zərəre görə məsuliyyət daşımır.

KOMPLEKTLƏŞMƏ

Biryusa DWB-409/5, DWB-612/5 modeli



Komplektləşməyə həmçinin daxildir:

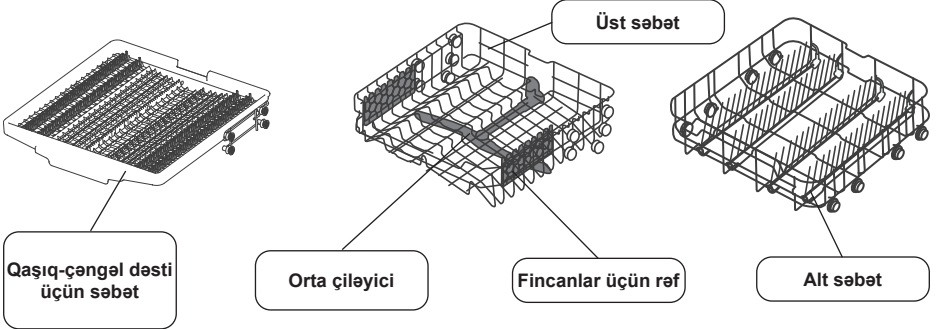
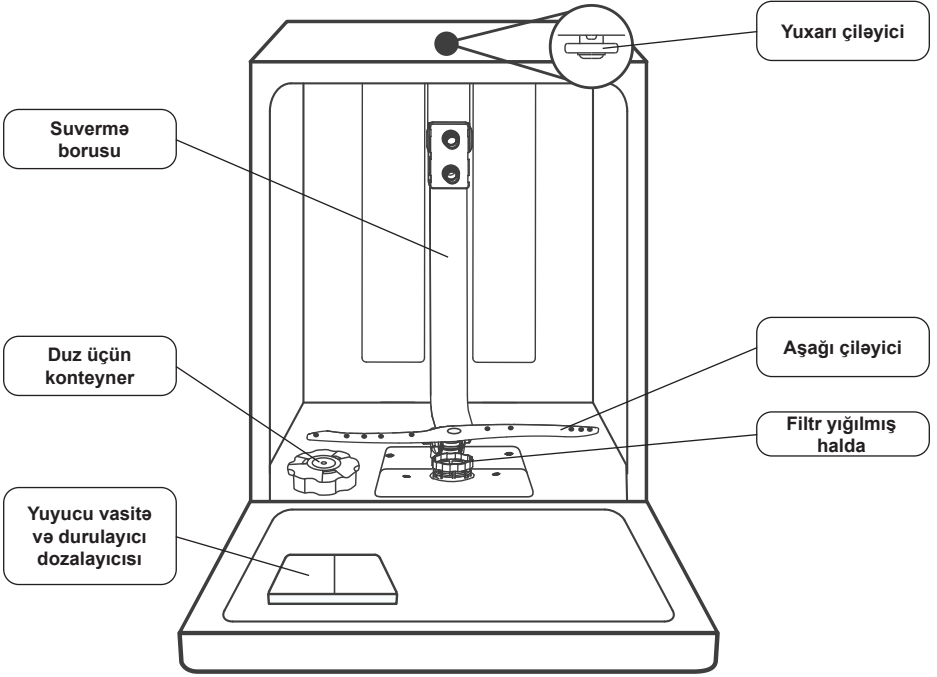
- Konteynerə duz əlavə etmək üçün qıf (tədarük dəstinə daxil olmaya bilər).
- Suvernə şlanqı.
- Suaxıtma şlanqı.

Tədarük dəstinə istismar üzrə sənədlər: istismar üzrə təlimat kitabçası, enerji effektivliyinin etiketi.

Qeyd

Paltaryuyan maşının xarici görünüşü yuxarıda verilən sxematik təsvirlərdən fərqlənə bilər.

Biryusa DWB-410/6, DWB-614/6 modeli



Komplektləşməyə həmçinin daxildir:

- Konteynerə duz əlavə etmək üçün qıf (tədarük dəstinə daxil olmaya bilər).
- Suvarma şlanqı.
- Suaxıtma şlanqı.

Tədarük dəstinə istismar üzrə sənədlər: istismar üzrə təlimat kitabçası, enerji effektivliyinin etiketi.

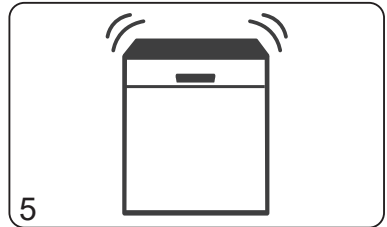
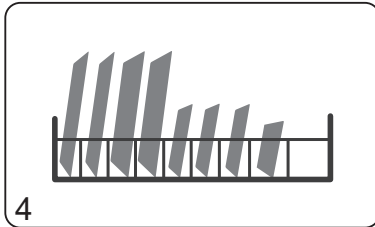
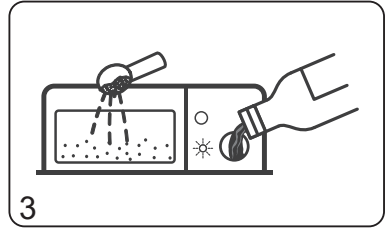
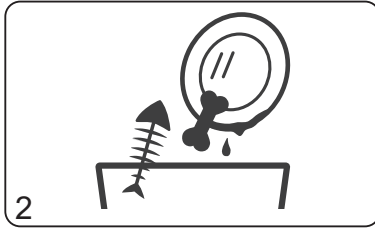
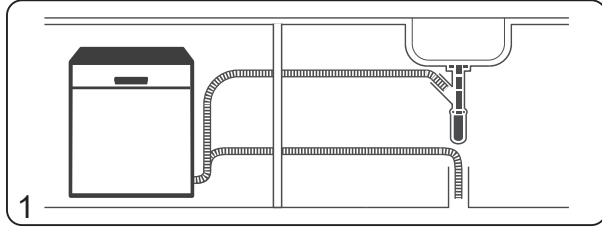
Qeyd

Paltaryuyan maşının xarici görünüşü yuxarıda verilən sxematik təsvirlərdən fərqlənə bilər.

İSTİSMAR

Aşağıda plıaryuyan maşınının ümumi istifadə qaydası verilib. Hər bir mərhələ üzrə ətraflı təlimat hazırkı rəhbər kitabçanın müvafiq bölmələrində verilib.

1. Paltaryuyan maşını quraşdırın və elektrik şəbəkəsi, su təchizatı və kanalizasiyaya qoşun.
(«Quraşdırma və qoşma» bölməsinə bax)
2. Qabları və çəngəl-qəşiq dəstini iri qida qalıqlarından təmizləyin. Ehtiyac olduqda qabı su axını altında yaxalayın.
3. Yuyucu vasitəni və durulayıcıni dozalayıcıya tökün. İlk istifadədən qabaq duzu konteynerə tökün. Hər istifadədən qabaq duruluyacıni və duzun çatışmazlığının indikasinin olmamasidan əmin olun.
(«Suyun yumşaldılması», «Durulayıcı» və «Yuyucu vasitə» bölmələrinə bax)
4. Qabları və çəngəl-qəşiq dəstini maşının səbətlərinə yerləşdirin.
(«Qabların hazırlanması və yerləşdirilməsi» bölməsinə bax)
5. Səbətləri maşının içərisinə yerləşdirin. İstədiyiniz yuma proqramını və əlavə funksiyaları seçin. Qapını bağlayın. Maşının qapısı bağlandıqdan 10 saniyə sonra (modeldən asılı olaraq) yuma işə düşür.
(«İdarəetmə paneli» bölməsinə bax)



QURAŞDIRMA VƏ QOŞMA

Qabyuyan maşını quraşdırmadan qabaq maşından karton qutunu, maşının xaricindən və daxilindən bütün qablaşdırma materiallarını (qoruyucu örtük, penoplast amortizatorlar və dib, bərkidici lentlər), eləcə də idarəetmə panelindən qoruyucu qatı çıxarın.

Maşının

yerləşdirilməsi

- Maşının quraşdırılması üçün yer möhkəm və düz olmalıdır.
- Maşın su təchizatı və kanalizasiya boruları, eləcə də elektrik şəbəkəsinin tıxaclığının birbaşa yaxınlıqda quraşdırmaq lazımdır. Suaxıtma şlanqını uzatmağa ehtiyac olduqda, onun ümumi uzunluğu 4 metrdən artıq olmamalıdır.
- Maşının havanın temperaturu 0 °C düşməsi ehtimalı olan otaqda yerləşdirilməsinə yol verilmir.
- Maşını quraşdırarkən onun künclərində yerləşən ayaqları çevirməklə maşının vəziyyətini üfüqi xətt üzrə düzəltmək lazımdır. Ayaqları tənzimləmə hündürlüyü - 50 mm.

DİQQƏT!

- **Maşının yerini dəyişərkən onun çapısına ağırlıq salmaq yolverilməzdir.**

Su təchizatına

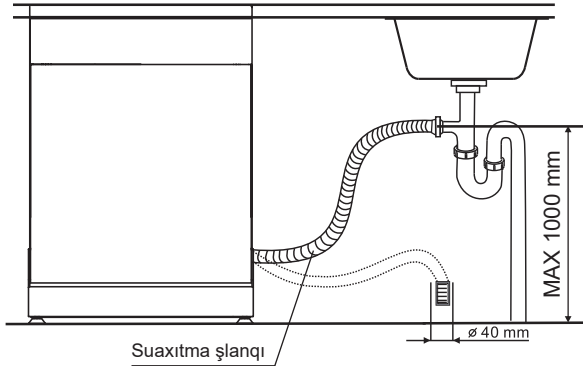
qoşulma

- Maşın soyuq su təchizatı şəbəkəsinə 3/4» yivli birləşməli suvermə krani ilə qoşulmalıdır.
- Su təchizatı şəbəkəsində suyun təzyiqi 0,04-1 MPa olmalıdır.
- Qoşmadan əvvəl su vermə kranını açaraq çirkli suyu axıtmaq tövsiyə olunur.
- Maşın işləyərkən suvermə krani tam açıq olmalıdır.
- Suvermə şlanqının uzadılması üçün istifadədə olmuş şlanqların istifadəsinə yol verilmir.

Kanalizasiyaya

qoşulma

- Suaxıtma şlanqı birbaşa diametri ən az 40 mm olan kanalizasiya borusuna və ya hamam və ya mətbəx çanağının sifonuna qoşula bilər. Bu zaman suaxıtma şlanqının girişi maşının yerləşdiyi səthdən 100 sm-dən hündür olmamalıdır.
- Həmçinin suaxıtma şlanqının çıxış yerini hamam çanağının kənarında bərkitmək olar. Bu zaman şlanq möhkəm bərkidilməlidir.
- Suaxıtma şlanqı suya girməməlidir.



DİQQƏT!

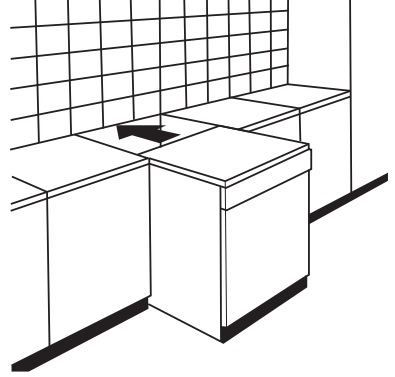
- **Su vermə çirkab su şlanqları qoşulduqdan sonra sıxılmamalı və ya əyilməməlidir.**
- **Şlanqlar qoşulduqdan sonra birləşmələrin germetikliyindən əmin olmaq lazımdır. Birləşmə yerləri quru olmalıdır.**

Elektrik şəbəkəyə qoşma

- Qabyuyan maşın tezliyi 50 Hz və nominal gərginliyi 220-240 V olan elektrik dəyişən cərəyan şəbəkəsinə qoşulmalıdır. Maşının göstərilən parametrlərə uyğun olmayan şəbəkəyə qoşulması onun sıradan çıxmasına gətirib çıxara bilər.
- Maşın torpaqlanan naqillli «I» sinif ayrıca yuva ilə şəbəkəyə qoşulmalıdır.
- Elektrik qidalanma məftili ən az 10A olan işçi cərəyanına hesablanmalı və kəsiyi ən az 1,5 mm² olmalıdır.
- Elektrik qidalanmanın faza naqilli 10A işə düşmə cərəyanına hesablanmış, işə düşmə vaxtı 0,1 san. çox olmayan və ayrılma cərəyanı 30 mA çox olmayan avtomatik qoruyucu qurğu vasitəsilə qoşulmalıdır.
- Yuva və elektrik qidalanma məftili göstərilən tələblərə uyğun olmadıqda və ya yuva maşının quraşdırma yerindən uzaqlaşdırıldıqda, elektrik şəbəkəsinin işinin tamamlanması üçün ixtisaslaşmış mütəxəssisə müraciət etmək lazımdır.
- Maşının qoşulması üçün keçidlik və uzadıcılardan istifadə etmək yolverilməzdir.

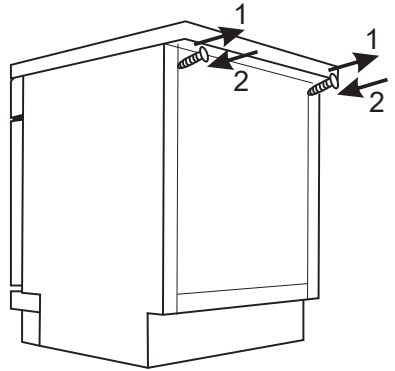
Ayrıca duran maşının quraşdırılması

Qabyuyan maşının hündürlüyü onu artıq quraşdırılmış mətbəx qarniturunun şkafları arasında quraşdırmağa imkan verir. Maşının işçi səthini şkafların yuxarı səthinin hündürlüyü ilə bərabərləşdirmək üçün maşının ayaqlarını tənzimləmək lazımdır.



Dəzgahlıq altına quraşdırma

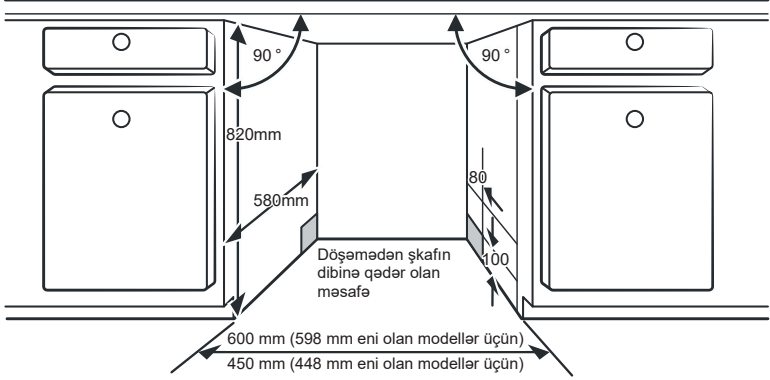
Maşını vahid iş səthi (dəzgahlıq) altına yerləşdirdikdə, maşının arxa panelində yerləşən yuxarı iş səthinin bərkidici vintlərini açmaq lazımdır. Bundan sonra iş səthini çıxarıb bərkidici vintləri burub maşının arxa panelinə keçirmək lazımdır.



Quraşdırılan qabyuyan maşının quraşdırılması

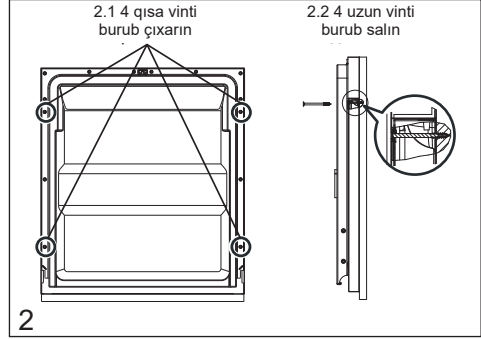
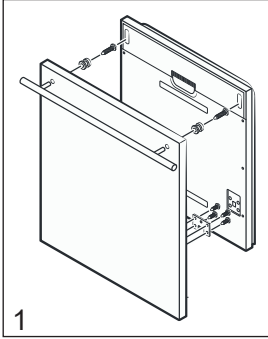
Quraşdırma yerinin seçilməsi

- Maşının quraşdırılması üçün yer möhkəm və düz olmalıdır.
- Maşın su təchizatı və kanalizasiya boruları, eləcə də elektrik şəbəkəsinin tıxaclığının birbaşa yaxınlıqda quraşdırmaq lazımdır. Maşının quraşdırma yeri üçün tələb olunan ölçülər aşağıdakı şəkildə verilib.
- Şkaflar, dəzgahlıq və maşının korpusu arasında 5 mm yaxın ara qoymaq tövsiyə olunur.



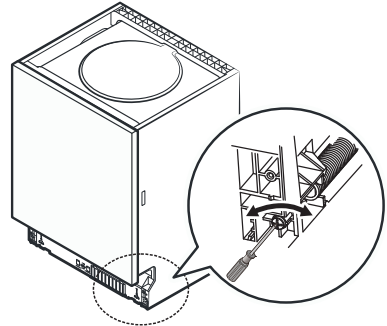
Dekorativ panelin quraşdırılması

1. Qulpu dekorativ panelin dəliklərinə yerləşdirin, bundan sonra paneli komplektləşməyə daxil olan boltların köməyi ilə maşının qapısına bərkidin.
2. Əlavə olaraq dekorativ paneli boltların köməyi ilə qapıya bərkidin.



Qapının yayının gərilməsinin tənzimlənməsi

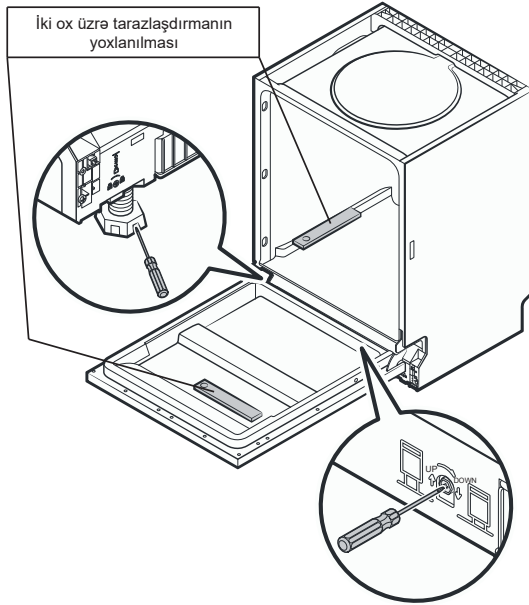
Dekorativ panel quraşdırıldıqdan sonra maşının qapısının yayının gərilməsinin tənzimlənməsi tələb oluna bilər. Bunun üçün burğacın köməyi ilə tənzimləyici vinti çevirmək lazımdır. Maşının açıq vəziyyətdə qapısı üfüqi yerləşsə, yüngül basdıqda isə özü bağlansın yayın gərilmə dərəcəsi optimal sayılır. Bu tənzimləmə qapının sağ və sol yayı üçün yerinə yetirilməlidir.



Maşının tarazlaşdırılması

Quraşdırıldıqda maşın bir səviyyə üzrə tarazlaşdırılmalıdır. Maşını tarazlaşdırdıqda ayaqların hündürlüyünü tənzimləmək lazımdır.

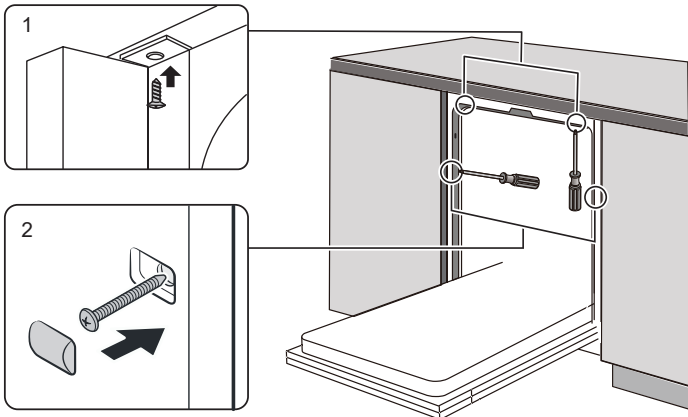
- Ön ayaqlar saat əqrəbi istiqamətində və ya saat əqrəbinin istiqamətinin əksinə çevrilməklə tənzimlənir.
- Arxa ayaqlar maşının ön panelinin aşağı hissəsində yerləşən vinti çevirməklə tənzimlənir.
- Ayaqları tənzimləmə maksimal hündürlüyü 50 mm təşkil edir.



Maşının quraşdırma yerində bərkidilməsi

Maşın quraşdırıldıqdan və vəziyyəti tənzimləndikdən sonra möhkəm bərkidilməlidir. Maşının bərkidilmə üsulları:

1. İş səthinə (dəzgahlığa). Bu zaman maşının yan tərəflərində olan oyuqlara bərkidici kronşteynləri quraşdırmaq, daha sonra isə maşını taxta üzrə vintlərin köməyi ilə dəzgahlığa bərkitmək lazımdır.
2. Qonşu şkaflara (bu üsul dəzgahlıq qranit və ya digər oxşar materiallardan hazırlandıqda tətbiq olunur). Bu zaman maşını vintlərin köməyi ilə qonşu şkaflara bərkitmək lazımdır.



SUYUNUN YUMŞALDILMASI

Suyun yumşaldılması qurğunun işinə mənfə göstərəcək, eləcə də qabların üzərində ərpın yığılmasında gətirib çıxaracaq mineral və duzların təmizlənməsi üçün lazımdır. Bu mineral və duzların miqdarı nə qədər yüksək olarsa, su o qədər cod olacaq. Yumşaldılma səviyyəsi istifadəçi tərəfindən suyun codluğundan asılı olaraq qurulur.

Duz sərfinin səviyyəsinin tənzimlənməsi

Qabyuyan maşının konstruksiyası suyun codluğundan asılı olaraq suyun yumşaldılması üçün duz sərfinin tənzimlənməsi imkanını nəzərdə tutur.

Modellər

DWB-409/5

DWB-410/6

DWB-612/5

DWB-614/6

Duz sərfinin səviyyəsinə qurmaq üçün aşağıdakıları etmək lazımdır:

1. Maşını işəsalma düyməsi ilə işə salın.
 2. Yuma proqramını seçmə düyməsini basıb 5 saniyədən artıq saxlayın.
 3. Yumalı proqramını seçmə düyməsini ardıcıl basmaqla münasib duz sərfi səviyyəsinə seçin. Bu zaman idarəetmə panelində aşağıdakı cədvəldə göstərilən müvafiq indikasiya yanmağa başlayacaq.
 4. Sazlamaları yaddaşa vermək üçün maşını işəsalma düyməsini basın.
- Duz sərfinin səviyyəsi maşın işə salındıqdan sonra 60 saniyə ərzində tənzimləne bilər.

Duz sərfi parametrlərinin cədvəli

Suyun codluğu				Duz sərfi, qr./dövrə	Sərf səviyyəsinin indikasiyası *	
°dH	°fH	° Klark	mmol/l		DWB-409/5, DWB-612/5	DWB-410/6, DWB-614/6
0 - 5	0 - 9	0 - 6	0 - 0,94	0	Tez yuma	H1
6 - 11	10 - 20	7 - 14	1,0 - 2,0	9	90 dəqiqə	H2
12 - 17	21 - 30	15 - 21	2,1 - 3,0	12	90 dəqiqə, Tez yuma	H3
18 - 22	31 - 40	22 - 28	3,1 - 4,0	20 **	EKO	H4
23 - 34	41 - 60	29 - 42	4,1 - 6,0	30	EKO, Tez yuma	H5
35 - 55	61 - 98	43 - 69	6,1 - 9,8	60	EKO, 90 dəqiqə	H6

Qeydlər:

* - Rəqəmsal displeyi olan modellər üçün duz sərfinin səviyyəsinə tənzimləyərkən displeydə cədvəldə göstərilən hərflə rəqəmsal indikasiya əks olunacaq. Müvafiq sərf səviyyəsinə seçdikdə, cədvəldə göstərilən yuma proqramlarının indikatorları yanmağa başlayır.

** - Установка по умолчанию.

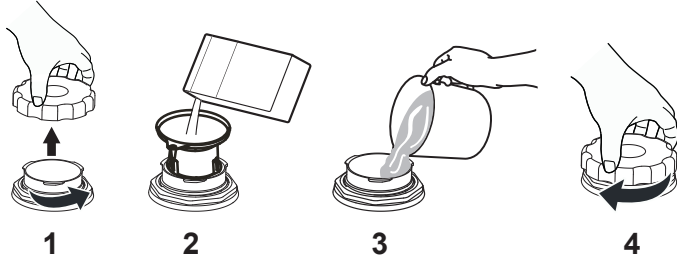
Duzun əlavə edilməsi

DİQQƏT!

Xüsusi olaraq qabyuyan maşınlar üçün nəzərdə tutulmuş, yalnız suyun yumşaldılması üçün olan duzdan istifadə etmək lazımdır. Qabyuyan maşınlar üçün nəzərdə tutulmayan suyu yumşaltma vasitələrində istifadə maşının zədələnməsinə gətirib çıxara bilər. Maşının uyğun olmayan su yumşaldıcısından istifadə səbəbilə zədələnməsi zəmanət hallarına daxil deyil.

Suyun yumşaldılması üçün duzu qabyuyan maşına əlavə etmə qaydası

1. Alt səbəti çıxarın və duz üçün konteyneri burub açın.
2. Konteynerin dəliyinə qıfı salın (komplektləşməyə daxil olmaya bilər), bundan sonra qabyuyan maşınlar üçün 1,5 kq yaxın duz tökün.
3. Duz üçün konteynerə o, tam dolanaqədək su tökün. Bu zaman az miqdarda suyun konteynerdən tökülməsi mümkündür - bu, normal haldır.
4. Konteynerin qapağın ısıxıb bərk bağlayın.
 - Duz üçün konteyneri maşını ilk dəfə işə salmadan qabaq, eləcə də idarəetmə panelində duzun kifayət etməməsinə dair indikator yanmağa başladığında doldurmaq lazımdır.
 - Konteyneri doldurduqdan sonra duzun kifayət etməməsinə dair indikator bir neçə yuma dövrəsindən sonra söne bilər - bu, normal haldır.



DİQQƏT!

Duzu konteynerə əlavə etdikdən sonra dərhal istənilən yuma proqramını işə salmaq lazımdır. Bu, həll olunmamış duz və ya çox duzlu suyun maşının detallarını zədələməməsi üçün lazımdır.

DURULAYICI

Durulayıcı yuma prosesində son mərhələdə qabların əsaslı yuyulması və qablar üzərində su izlərinin qalmaması, eləcə də qabların qurudulmasını sürətləndirmək üçün əlavə edilir.

DIQQƏT!

Xüsusi olaraq qabyuyan maşınlar üçün nəzərdə tutulmuş, yalnız maye durulayıcılardan istifadə etmək lazımdır. Qabyuyan maşınlarda istifadə üçün nəzərdə tutulmayan durulayıcı vasitələrdən istifadə maşında nasazlıqlara gətirib çıxara bilər və zəmanət hallarına daxil deyil.

- İdarəetmə panelində durulayıcının səviyyəsi indikatorunun yanması o deməkdir ki, durulayıcı üçün bölməni doldurmaq lazımdır.
- Durulayıcının səviyyəsinə durulayıcı üçün bölmənin qapağının yanında maşının dozalayıcısında yerləşən indikatorla izləmək olar.
- Maşını hər dəfə işə salmadan qabaq diqqət etmək lazımdır ki, durulayıcının səviyyəsi 1/4 işarəsindən aşağı düşməsin.



Durulayıcının əlavə edilməsi

Durulayıcını dozalayıcıya əlavə etmə qaydası:

1. Durulayıcı üçün olan bölmənin qapağını saat qəribi istiqamətinin əksinə çevirib çıxarın.
2. Durulayıcını ehtiyatla bölmə tam dolanadək tökün. Durulayıcı dağıldıqda onu süngər və ya parça ilə təmizləmək lazımdır. Əks halda yuma zamanı həddindən artıq köpüyün əmələ gəlməsi mümkündür.
3. Qapağı yerinə yerləşdirin və saat qəribi istiqamətində çevirin.

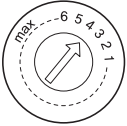


Durulayıcının sərfinin səviyyəsinin tənzimlənməsi

Durulayıcının sərfinin tənzimləyicisi

Durulayıcının sərfinin səviyyəsi durulayıcı üçün bölmənin qapağının altında yerləşən tənzimləyicinin çevrilməsi ilə icra olunur.

- Tenzimləyicinin korpusunun üzərinə sərfin seçilmiş səviyyəsinə göstərən «1»-dən «6»-dək dərəcələr çəkilib. Tenzimləyicinin oxunun «1» vəziyyəti ən az sərfə, «6» vəziyyəti - ən böyük sərfə uyğundur.
- Yuma dövrəsi bitdikdən sonra qab-qacaq tam qurumadıqda, durulayıcının sərfinin tənzimləyicisinin daha böyük qiymətini seçmək lazımdır.
- Yuma dövrəsi bitdikdən sonra qab-qacaq üzərində ağ izlər, ləkələr və ya yapışqan ərp qaldıqda, durulayıcının sərfinin tənzimləyicisinin daha aşağı qiymətini seçmək lazımdır.



YUYUCU VASİTƏ

Yuyucu vasitə maşından çirklənmələrin təmizlənməsi, həlli və çıxarılması üçün nəzərdə tutulub. Mağazalarda satılan yuyucu vasitələrin əksəriyyəti bu maşında istifadə üçün uyğundur.

- Tablet şəklində olan yuyucu vasitələr həllolunma vaxtına görə fərqlənə bilər, buna görə belə yuyucu vasitələrin istifadəsi zamanı sürətli yuma proqramları tövsiyə olunur.

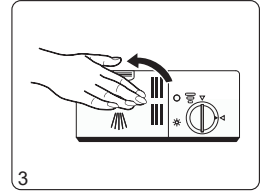
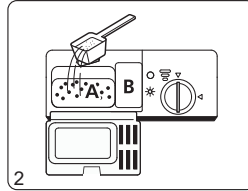
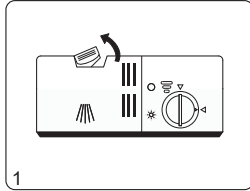
DİQQƏT!

- **Yalnız xüsusi olaraq qabıyayan maşınlar üçün nəzərdə tutulmuş yuyucu vasitələrdən istifadə etmək lazımdır.**
- **Yuyucu vasitəni uşaqlar üçün əlçatmaz quru yerdə saxlanmalıdır.**

Yuyucu vasitənin əlavə olunması

Durulayıcını dozalayıcıya əlavə etmə qaydası:

1. Yuyucu vasitə üçün bölmənin qapağının fiksatorunun düşməsinə basıb qapağı açın.
 2. Yuyucu vasitənin lazımı miqdarını əsas A bölməsinə, ehtiyac olduqda, əlavə B bölməsinə tökün. Yuyucu vasitənin B bölməsinə əlavə olunması ilkin yuma (yuma proqramının cədvəlinə bax) olan proqramın işə salınması planlaşdırıldığı halda lazımdır.
 3. Qapağı bağlayın və fiksatorun işə düşməsindən əmin olun.
- Yuyucu vasitələr üçün dozalayıcının bölməsini birbaşa yuma dövrəsini işə salmadan önce doldurmaq lazımdır.
 - Yuyucu vasitənin dozalanması qab-qacağın çirklənmə dərəcəsindən və suyun codluğundan asılıdır. Həmçinin yuyucu vasitə istehsalçısının tövsiyələrini rəhbər tutmaq lazımdır.



QABLARIN HAZIRLANMASI VƏ YERLƏŞDİRİLMƏSİ

Ümumi tövsiyələr

- İstehsalçı tərəfindən qabyuyan maşınlarda yuma imkanı açıq göstərilən qab-qacaq və çəngəl-qaşığı dəstlərini əldə etmək tövsiyə olunur.
- Yuma zamanı qab-qacağı və çəngəl-qaşığı dəstlərini zədələməyən yuyucu vasitələrdən istifadə etmək tövsiyə olunur. Yuyucu vasitə istehsalçılarının təlimatlarına və tövsiyələrinə müraciət edin.
- Az miqdarda qab-qacağı və ya ayrı-ayrı çəngəl-qaşığı dəstlərini yumaq üçün minimal yuma temperaturda sürəkliliyi az olan proqramlar seçmək tövsiyə olunur.
- Yanmaq ehtimalı olduğu üçün qab-qacağı və çəngəl-qaşığı dəstlərini yuma dövrəsi bitdikdən 10-15 dəqiqə sonra maşından çıxarmaq tövsiyə olunur..

Qanyuyan maşından aşağıdakıların yuyulmasına yol verilmir:

- Taxta qab-qacaq və çəngəl-qaşığı dəstləri.
- Çini qulpu və/və ya bəzək hissələri olan məmulatlar.
- Zədələnmiş və yapışdırılmış məmulatlar.
- Büllür, mis, qalay, tunc, sintetik liflərdən məmulatlar.

Əlavə məhdudiyyətlər:

- Bəzi şüşə növləri qabyuyan maşında bir neçə yuma dövrəsindən sonra tutqunlaşa bilər.
- Gümüş və ya alüminiumdan olan məmulatlar, eləcə də səhiti cilalanmış məmulatlar qabyuyan maşında yumadan sonra tutqunlaşa və ya rəngini itirə bilər.
- Qabyuyan maşında bıçaq və kənarları itilənmiş olan digər məmulatları yumaq tövsiyə olunmur, çünki yuma zamanı kəsici kənarlar zədələyə bilər.

Ən yaxşı yuma nəticələrinə nail olmaq üçün qab-qacaq və çəngəl-qaşığı dəstlərini səbətlərdə yerləşdirmədən qabaq aşağıdakı addımlar atılmalıdır:

- Qabları və çəngəl-qaşığı dəstini iri qida qalıqlarından təmizləyin.
- Yanmış və qurumuş çirklənmələri suyun altında isladın.
- Stəkanlar, fincanlar, qazanların və s. suyunu yaxşı axıtması səbətə ağzı aşağı, yanakı yerləşdirilməlidir.
- Qab-qacaq sabit yerləşdirilməlidir ki, səbətdən kənara düşməsin və ya düşüb səbətdəki digər qabları zədələməsin.
- Qab-qacaq və çəngəl-qaşığı dəstləri səbətdə ehtiyatla yerləşdirilməlidir ki, iti uclar və ya digər elementlər heç bir halda səbətin kənarlarından və ya dibindən çıxmasın, çünki bu, çiləyicilərin zədələnməsinə gətirib çıxara bilər.
- Səbətdən kənara düşə biləcək kiçik əşyaları səbətə yerləşdirmək yolverilməzdir.
- Qab-qacaq və çəngəl-qaşığı dəstləri bir-birini örtməməli və ya bir-birinin içində olmamalıdır.
- İncə şüşədən olan qab-qacağı zədələnməməsi üçün divarları ilə bir-birinə toxunmamalıdır.
- İri və çox çirklənmiş qab-qacağı (qazanlar, tavalər) alt səbətdə yerləşdirmək tövsiyə olunur.
- Süfrə bıçaqlarının səbətdə şaqul vəziyyətdə yerləşdirilməsi yolverilməzdir, çünki bu, potensial təhlükə mənbəyidir.

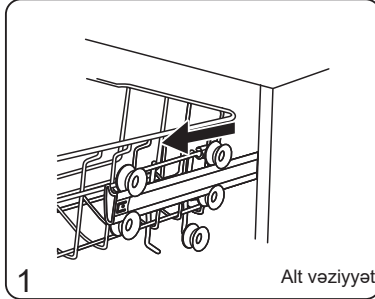
Üst səbətin vəziyyətinin tənzimlənməsi

Üst səbətin hündürlüyü elə tənzimlənməlidir ki, iri həcmli qabları üst və ya alt səbədə yerləşdirilmək üçün yeri genişləndirmək mümkün olsun.

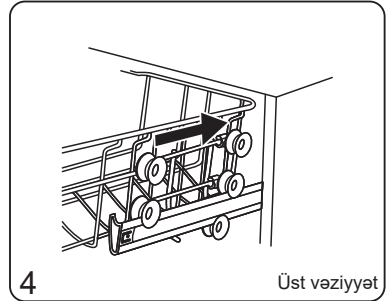
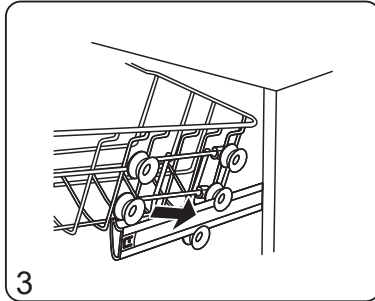
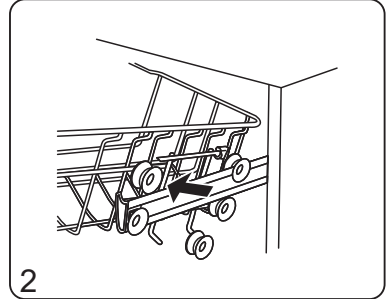
Üst səbətin vəziyyətini dəyişmək üçün aşağıdakı addımlar atılmalıdır:

Tip 1 (bəzi modellər üçün)

1. Üst səbəti çıxarın.
2. Səbəti istiqamətləndiricilərdən çıxarın.
3. Səbəti alt və ya üst istiqamətləndiricilərə yerləşdirin.
4. Səbəti maşının içərisinə yerləşdirin.



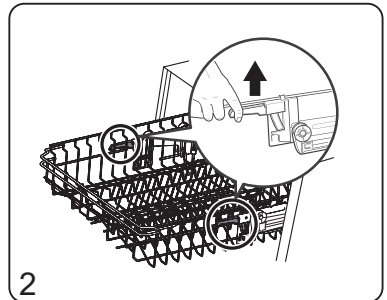
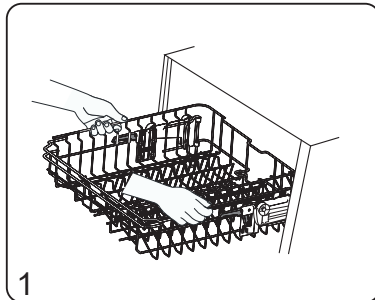
Alt vəziyyət



Üst vəziyyət

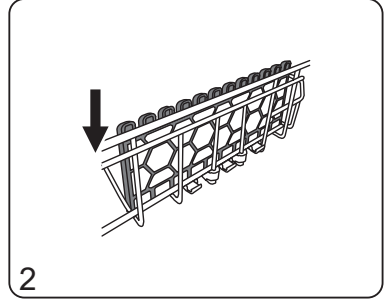
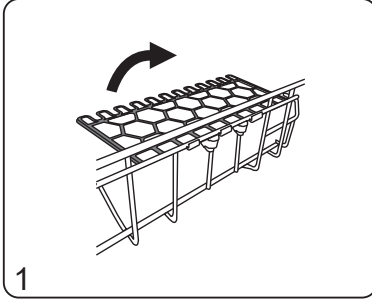
Tip 2 (bəzi modellər üçün)

1. Fiksatorları mərkəzdən hər iki tərəfdən tutaraq tərənənədək üst səbəti yuxarı qaldırın.
2. Səbətin yanlarında yerləşən fiksatorların qulplarını qaldırın, bundan sonra səbəti aşağı çəkin.

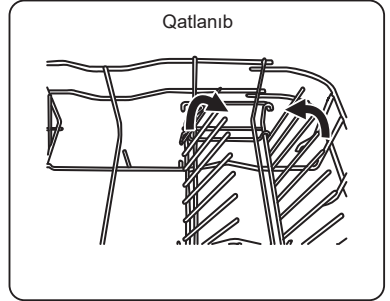
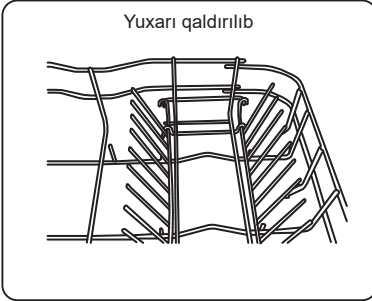


Səbətın hissələrin vəziyyətinin tənzimlənməsi

Üst səbətə qab-qacağın yerləşdirilməsi üçün əlavə yer boşaltmaq üçün fincan rəfini aşağıdakı şəkildə göstəriləyi kimi yerləşdirin.



Alt səbətın qatlanan istiqamətləndiricilərinin vəziyyəti səbətə qab-qacağın sabit qalması üçün tənzimlənməlidir.



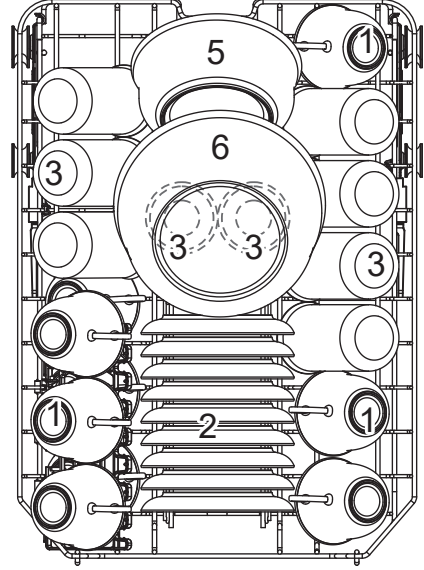
Səbətlərdə qab-qacağın yerləşdirilməsi

Şəkillərdəki sxemlər qab-qacağın və çəngəl-qaşiq dəstlərinin qabyuyan maşının səbətərində optimal yerləşdirilməsi üsulunun göstərilməsi məqsədilə verilib. Maşının səbətərinin xarici görünüşü şəkillərdə göstərilənlərdən fərqlənə bilər.

Biryusa DWB-409/5 modeli

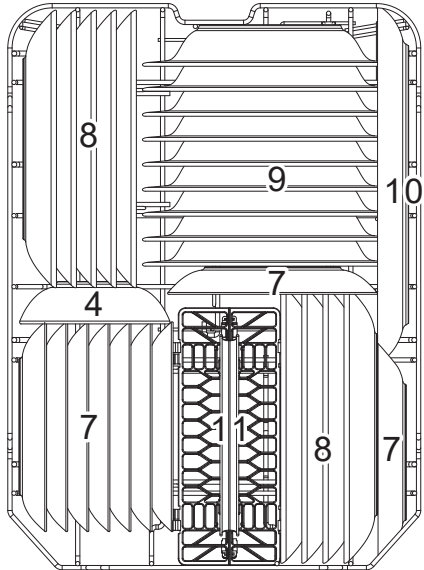
Qab-qacaq üçün üst səbət

Sxemdə №-si	Qab-qacaq növü
1	Fincanlar
2	Nəlbəkilər, kiçik boşqablar
3	Stəkanlar, qədəhlər
4	Kiçik süfrə boşqabları
5	Orta süfrə boşqabları
6	Böyük süfrə boşqabları



Qab-qacaq üçün alt səbət

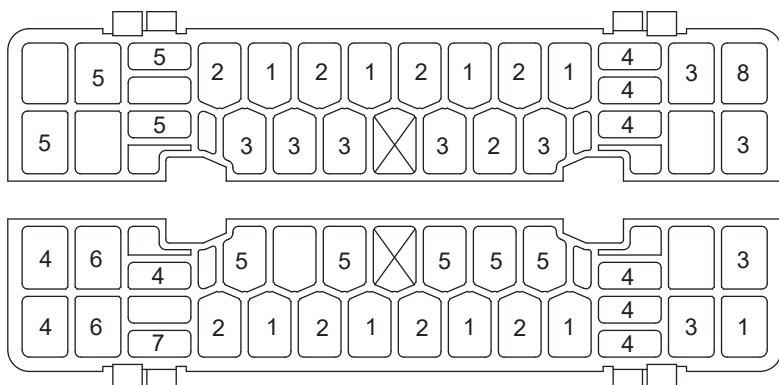
Sxemdə №-si	Qab-qacaq növü
7	Orta boşqablar
8	Böyük boşqablar
9	Şorba boşqabları
10	Boşqablar
11	Qaşiq-çəngəl dəsti üçün səbət



Biryusa DWB-409/5 modeli

Qasıq-çəngəl
dəsti üçün
səbət

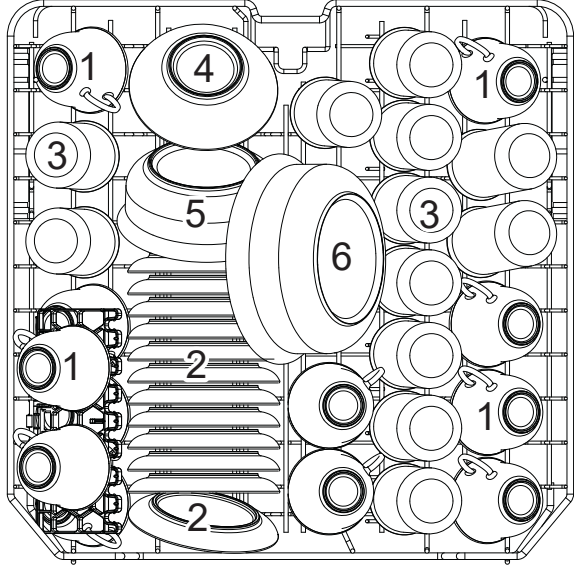
Sxəmdə №-si	Qasıq-çəngəl dəstinin növü
1	Şorba qasığı
2	Çəngəllər
3	Süfrə bıçaqları
4	Çay qasığı
5	Desert qasığı
6	Süfrə qasığı
7	Süfrə çəngəli
8	Sous çömçəsi



Biryusa DWB-612/5 modeli

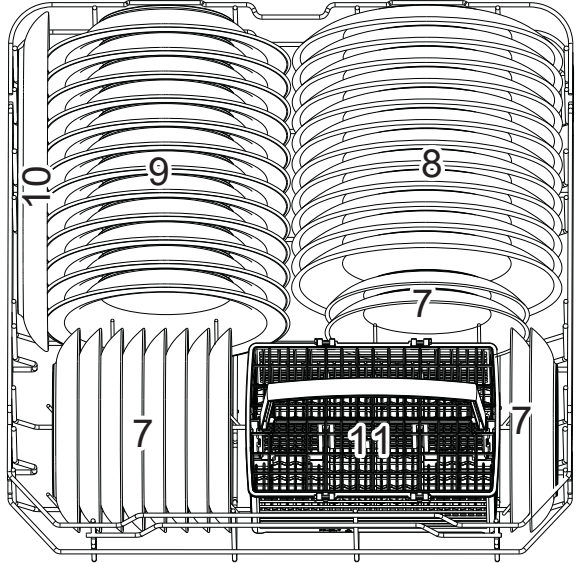
**Qab-qacaq
üçün üst
səbət**

№	Qab-qacaq növü
1	Fincanlar
2	Nəlbəkilər, kiçik boşqablar
3	Stəkanlar, qədəhlər
4	Kiçik süfrə boşqabları
5	Orta süfrə boşqabları
6	Böyük süfrə boşqabları



**Qab-qacaq
üçün alt
səbət**

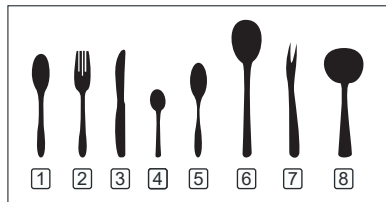
№	Qab-qacaq növü
7	Orta boşqablar
8	Böyük boşqablar
9	Şorba boşqabları
10	Boşqablar
11	Qaşıq-çəngəl dəsti üçün səbət



Biryusa DWB-612/5 modeli

Qaşıq-çəngəl
dəsti üçün
səbət

Sxəmdə №-si	Qaşıq-çəngəl dəstinin növü
1	Şorba qaşığı
2	Çəngəllər
3	Süfrə bıçaqları
4	Çay qaşığı
5	Desert qaşığı
6	Süfrə qaşığı
7	Süfrə çəngəli
8	Sous çömçəsi



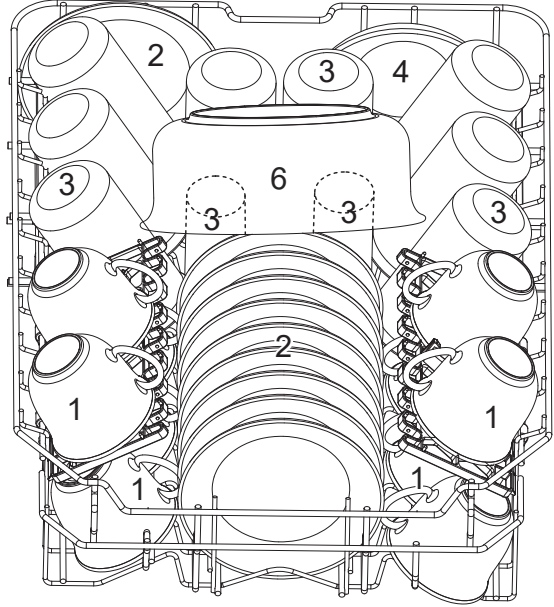
1	2	1		4	4	4	4	4	4		1	2	1
2	2	2			8			7		3	3		2
1	2	1		4	4	4	4	4	4		1	3	1

1	2	1		5	5	5	5	5	5		3	3	3
2	2	2			3			3		3	3	3	3
1	2	1		5	5	5	5	5	5		6		6

Biryusa DWB-410/6 modeli

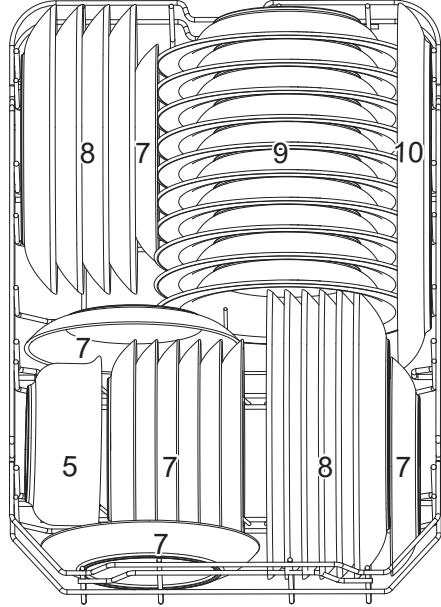
**Qab-qacaq
üçün üst
səbət**

№	Qab-qacaq növu
1	Fincanlar
2	Nəbəkilər, kiçik boşqablar
3	Stəkanlar, qədəhlər
4	Kiçik süfrə boşqabları
5	Orta süfrə boşqabları
6	Böyük süfrə boşqabları



**Qab-qacaq
üçün alt
səbət**

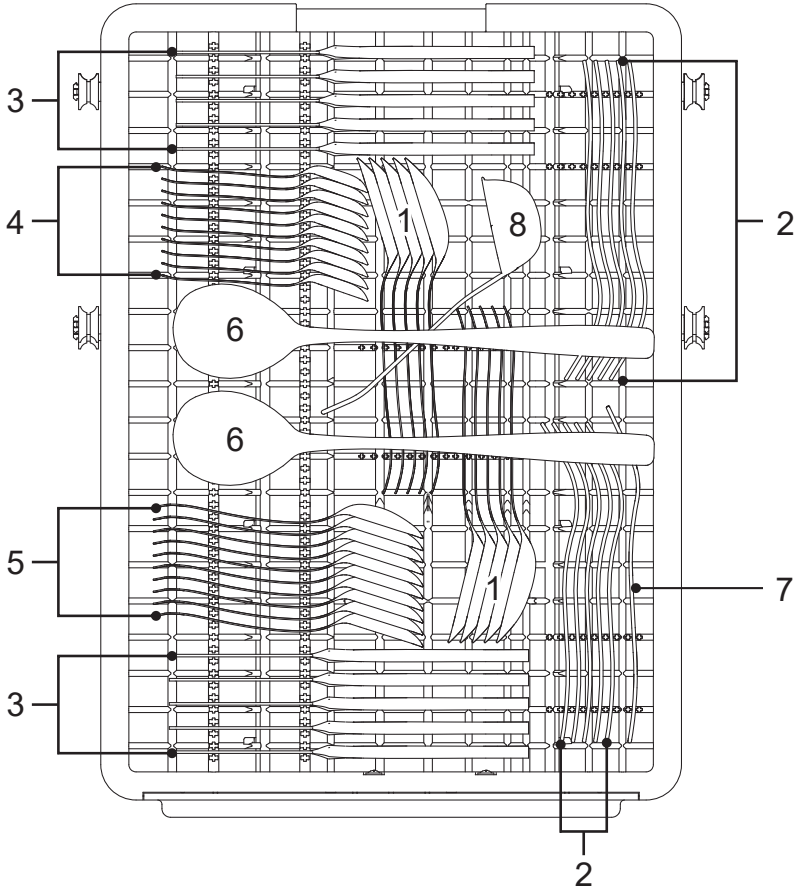
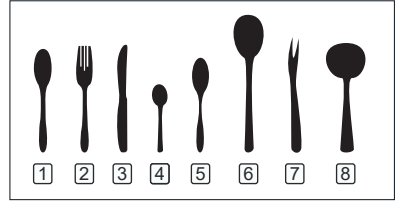
№	Qab-qacaq növu
7	Orta boşqablar
8	Böyük boşqablar
9	Şorba boşqabları
10	Boşqablar



Biryusa DWB-410/6 modeli

Qaşıq-çəngəl
dəsti üçün
səbət

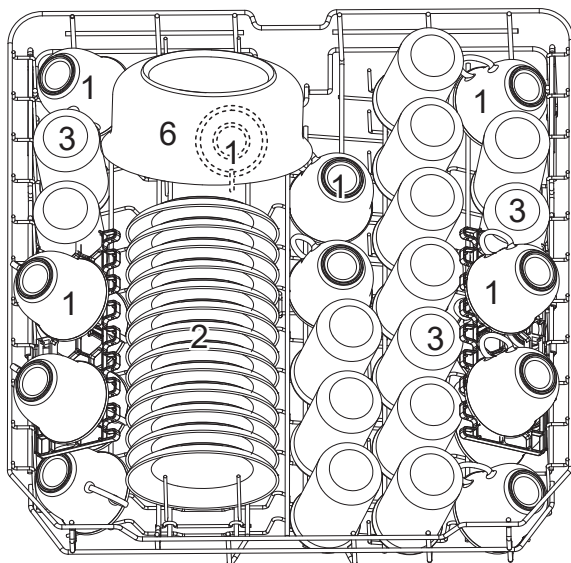
Sxemdə №-si	Qaşıq-çəngəl dəstinin növü
1	Şorba qaşığı
2	Çəngəllər
3	Süfrə bıçaqları
4	Çay qaşığı
5	Desert qaşığı
6	Süfrə qaşığı
7	Süfrə çəngəli
8	Sous çömçəsi



Biryusa DWB-614/6 modeli

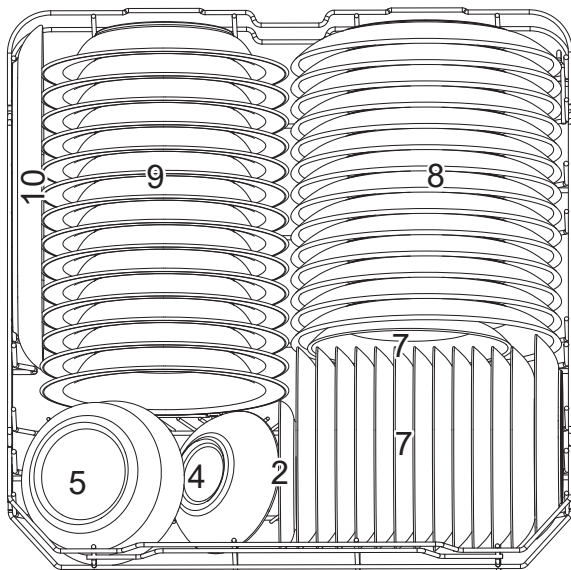
**Qab-qacaq
üçün üst
səbət**

№	Qab-qacaq növü
1	Fincanlar
2	Nəlbəkilər, kiçik boşqablar
3	Stəkanlar, qədəhlər
4	Kiçik süfrə boşqabları
5	Orta süfrə boşqabları
6	Böyük süfrə boşqabları



**Qab-qacaq
üçün alt
səbət**

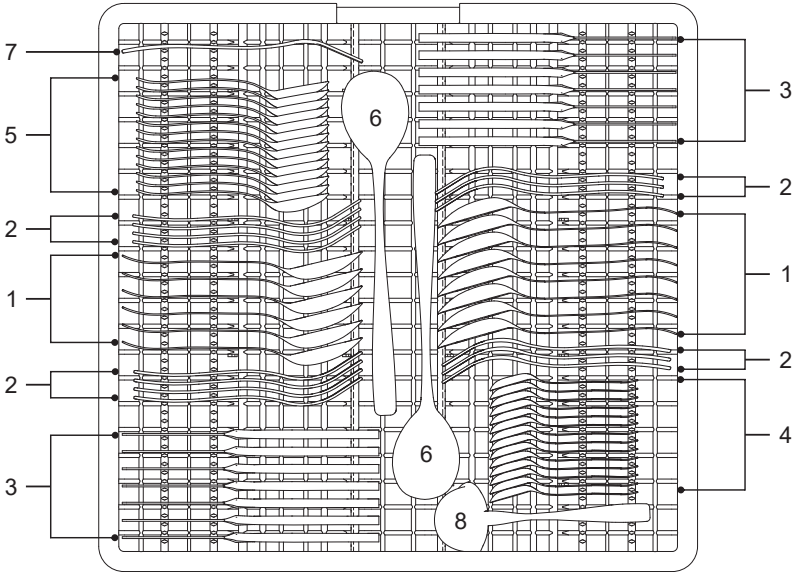
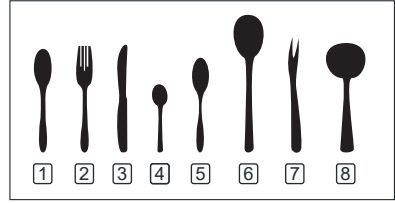
№	Qab-qacaq növü
7	Orta boşqablar
8	Böyük boşqablar
9	Şorba boşqabları
10	Boşqablar



Biryusa DWB-614/6 modeli

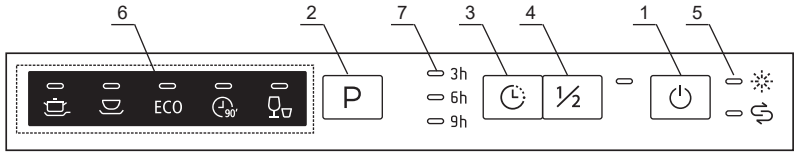
Qaşıq-çəngəl
dəsti üçün
səbət

Sxemdə №-si	Qaşıq-çəngəl dəstinin növü
1	Şorba qaşığı
2	Çəngəllər
3	Süfrə bıçaqları
4	Çay qaşığı
5	Desert qaşığı
6	Süfrə qaşığı
7	Süfrə çəngəli
8	Sous çömçəsi



İDARƏETMƏ PANELİ

Biryusa DWB-409/5, DWB-612/5 modeli



İdarəetmə düymələri:

- 1 - Qabuyuyan maşını işəsalma/söndürmə düyməsi. Düyməyə basdıqda maşın işə düşür, idarəetmə panelində indikatorlar yanmağa başlayır. Düyməyə təkrar basdıqda maşın sönür.
- 2 - Yuma proqramını seçmə düyməsi. Düyməyə ardıcıl basdıqda seçilmiş yuma proqramı dəyişilir, müvafiq «6» indikatorları yanmağa başlayır.
- 3 - Yumanı işə salmağı gecikdirmək düyməsi. Düyməyə ardıcıl basdıqda yuma dövrəsinin işə düşəcəyi vaxtı dəyişilir, müvafiq «7» indikatorları yanmağa başlayır. Gecikmə vaxtı 3, 6 və ya 9 saat olaraq qurula bilər.
- 4 - Qismən dolma funksiyasını işəsalma düyməsi. Bu funksiya maşın 6 qab-qacaq dəstindən az miqdarda yükləndikdə suya və elektrik enerjisinə qənaət etmək üçün istifadə oluna bilər. Funksiyanı işə saldıqda idarəetmə panelində müvafiq indikator yanmağa başlayır. «Tez yuma» yuma proqramı üçün funksiya işləmir.
- 5 - Xəbərvərici indikatorlar:



Bu indikator durulayıcı üçün bölməni doldurmaq lazım olduqda yanmağa başlayır.



Bu indikator duz üçün bölməni doldurmaq lazım olduqda yanmağa başlayır.

6 - Yuma proqramlarının indikatorları:



İntensiv - Tava, qazan, soba tavası, boşqab kimi çox çirкли, üzərində qurumuş çirklənmələr olan qab-qacağın yuyulması üçün proqram.



Adi yuma - Qazan, soba tavası, boşqab, stəkan, fincan, az çirklənmiş tava kimi orta çirкли qab-qacağın yuyulması üçün proqram.



EKO - Orta çirklənmiş qab-qacağın və qaşiq-çəngəl dəstənin yuyulması üçün sürətkli proqram. Suyu və elektrik enerjisinə qənaət etmək imkanı verir.



90 dəqiqə - Az çirklənmiş şüşə və çini qab-qacağın, qaşiq-çəngəl dəstənin yuyulması üçün nəzərdə tutulmuş qısamüddətli proqram.








Tez yuma - Az çirklənmiş qab-qacağın və qaşiq-çəngəl dəstənin qurudulmadan yuyulması üçün nəzərdə tutulmuş qısamüddətli proqram.

7 - Yuma dövrəsi başlamadan qabaq seçilmiş gecikdirmə vaxtının indikatorları.

Biryusa DWB-409/5, DWB-612/5 modeli

Yuma proqramlarının parametrlərinin cədvəli

Proqram	Dövrənin mərhələləri	Yuyucu vasitənin miqdarı, qr. (ilkin/əsas)*		Dövrənin tam vaxtı, dəq.		Bir dövrə üçün el./enerji sərfi, kVt*s		Bir dövrə üçün su sərfi, l		Durulayıcının əlavə olunmasına ehtiyac
		DWB-409/5	DWB-612/5	DWB-409/5	DWB-612/5	DWB-409/5	DWB-612/5	DWB-409/5	DWB-612/5	
 İntensiv	• İlkin yuma (50 °C) • Əsas dövrə (60 °C) • Durulama • Durulama • Durulama (70 °C) • Qurutma	5/22	2/25	165	170	1,4	1,6	16,5	18,5	Bəli
 Adi yuma	• İlkin yuma (45 °C) • Əsas dövrə (55 °C) • Durulama • Durulama (65 °C) • Qurutma	5/25	5/25	175	180	1,1	1,3	13	15	Bəli
 ECO EKO	• İlkin yuma • Əsas dövrə (45 °C) • Durulama (65 °C) • Qurutma	5/22	5/25	190	190	0,69	0,9	9	11	Bəli
 90 dəqiqə	• Əsas dövrə (65 °C) • Durulama • Durulama (65 °C) • Qurutma	27	30	90	90	1,15	1,35	11,5	12,5	Bəli
 Tez yuma	• Əsas dövrə (45 °C) • Durulama (50 °C) • Durulama (55 °C)	20	25	30	30	0,7	0,75	10	11	Xeyr

Qeydlər:

* - cədvəldə ilkin (ehtiyac olduqda) və əsas yuma üçün bölmələrə əlavə olunacaq yuyucu vasitənin miqdarı göstərilib.

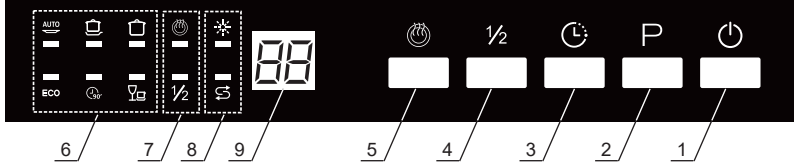
Yuma dövrəsinin müvəqqəti dayandırılması

- Yuma dövrəsi işə düşdükdən sonra qab-qacağın əlavə olunmasına və ya çıxarılmasına ehtiyac olduqda aşağıdakı addımlar atılmalıdır:
 1. Maşının qapısını azca açib çiləyicinin fırlanmasının dayanmasını gözləyin, bundan sonra maşının qapısını tam açın.
 2. Qab-qacağı əlavə edin və ya çıxarın.
 3. Qapını bağlayın. Yuma dövrəsi 10 saniyədən sonra davam edəcək.
- Yuma dövrəsi bitməmiş onu dayandırıb digər yuma proqramını işə salmaq üçün aşağıdakı addımlar atılmalıdır:
 1. Maşının qapısını azca açib çiləyicinin fırlanmasının dayanmasını gözləyin, bundan sonra maşının qapısını tam açın.
 2. Proqram seçimi düyməsini «2» basıb 3 saniyədən çox saxlayın, bundan sonra cari yuma proqramı dayanacaq.
 3. «2» düyməsini basmaqla istədiyiniz yuma proqramını seçin.
 4. Maşının qapısını bağlayın. Yuma dövrəsi 10 saniyədən sonra işə düşəcək.
- Diqqət edin ki, yuma dayandırıldıqda və digər proqram işə saldıqda dozalayıcıda yuyucu vasitənin olmasını yoxlamaq və ehtiyac olduqda onu təkrar doldurmaq lazımdır.

Diqqət!

Yuma bitməmiş dövrəni dayandırdıqdan sonra maşının qapısını açarkən ehtiyatlı olmaq lazımdır, çünki qaynaq su və ya buxardan yanmaq təhlükəsi mövcuddur.

Biryusa DWB-410/6 modeli



İdarəetmə düymələri:

- 1 - Qabuyuyan maşını işəsalma/söndürmə düyməsi. Düyməyə basdıqda maşın işə düşür, idarəetmə panelində indikatorlar yanmağa başlayır. Düyməyə təkrar basdıqda maşın sönür.
- 2 - Yuma proqramını seçmə düyməsi. Düyməyə ardıcıl basdıqda seçilmiş yuma proqramı dəyişilir, müvafiq «6» indikatorları yanmağa başlayır.
- 3 - Yumanı işə salmağı gecikdirmək düyməsi. Düyməyə ardıcıl basdıqda yuma dövrəsinin işə düşəcəyi vaxt dəyişilir. Bu zaman displeyde «9» seçilmiş gecikdirmə vaxtı əks olunur. Gecikmə vaxtı 1 və ya 24 saat olaraq qurula bilər.
- 4 - Qismən dolma funksiyasını işəsalma düyməsi. Bu funksiya maşın 6 qab-qacaq dəstindən az miqdarda yükləndikdə suya və elektrik enerjisinə qənaət etmək üçün istifadə oluna bilər. Funksiyanı işə saldıqda idarəetmə panelində müvafiq indikator yanmağa başlayır. «Tez yuma» yuma proqramı üçün funksiya işləmir.
- 5 - Əlavə qurutma funksiyasını işəsalma düyməsi. Bu funksiyanı işə saldıqda qurutma müddəti və temperaturu artır. «Tez yuma» yuma proqramı üçün funksiya işləmir.
- 6 - Yuma proqramlarının indikatorları:



Avtomatik - müxtəlif növ çirklənmələri olan istənilən növ qab-qacağın gündəlik yuyulması üçün proqramdır. Maşın yuma parametrlərini avtomatik qurur.



İntensiv - Tava, qazan, soba tavası, boşqab kimi çox çirkli, üzərində qurumuş çirklənmələr olan qab-qacağın yuyulması üçün proqram.



Adi yuma - Qazan, soba tavası, boşqab, stəkan, fincan, az çirklənmiş tava kimi orta çirkli qab-qacağın yuyulması üçün proqram.



EKO - Orta çirklənmiş qab-qacağın və qaşiq-çəngəl dəstinin yuyulması üçün sürətli proqram. Suyu və elektrik enerjisinə qənaət etmək imkanı verir.



90 dəqiqə - Az çirklənmiş şüşə və çini qab-qacağın, qaşiq-çəngəl dəstinin yuyulması üçün nəzərdə tutulmuş qısamüddətli proqram.



Tez yuma - Az çirklənmiş qab-qacağın və qaşiq-çəngəl dəstinin qurudulmadan yuyulması üçün nəzərdə tutulmuş qısamüddətli proqram.

7 - Yumanın əlavə funksiyalarının indikatorları:



Əlavə qurutma funksiyasının işədüşmə indikatoru.



Qismən dolma funksiyasını işəsalma düyməsi.

8 - Xəbərvərici indikatorlar:



Bu indikator durulayıcı üçün bölməni doldurmaq lazım olduqda yanmağa başlayır.








Bu indikator duz üçün bölməni doldurmaq lazım olduqda yanmağa başlayır.

Biryusa DWB-410/6 modeli

9 - İndikasiya displeyi. Maşın işləyərkən dispeyda yuma dövrəsinin sonuna qalmış vaxt, seçilmiş gecikdirmə vaxtı, səhv kodları və s. əks olunur.

Yuma proqramlarının parametrlərinin cədvəli

Proqram	Dövrənin mərhələləri	Yuyucu vasitənin miqdarı, qr. (ilkin/əsas)*	Dövrənin tam vaxtı, dəq.	Bir dövrə üçün el./enerji sərfi, kVt*s	Bir dövrə üçün su sərfi, l	Durulayıcının əlavə olunmasına ehtiyac
 Avtomatik	• İlkin yuma (45 °C) • Əsas dövrə (45-55 °C) • Durulama • Durulama (65 °C) • Qurutma	3/22	150	0,9 - 1,3	9,5 - 13	Bəli
 İntensiv	• İlkin yuma (50 °C) • Əsas dövrə (60 °C) • Durulama • Durulama (70 °C) • Qurutma	3/22	165	1,4	16,5	Bəli
 Adi yuma	• İlkin yuma (45 °C) • Əsas dövrə (55 °C) • Durulama • Durulama (65 °C) • Qurutma	3/22	175	1,1	13	Bəli
ECO EKO	• İlkin yuma • Əsas dövrə (45 °C) • Durulama (65 °C) • Qurutma	3/22	190	0,74	9	Bəli
 90 dəqiqə	• Əsas dövrə (65 °C) • Durulama • Durulama (65 °C) • Qurutma	25	90	1,15	11,5	Bəli
 Tez yuma	• Əsas dövrə (45 °C) • Durulama (50 °C) • Durulama (55 °C)	20	30	0,7	10	Xeyr

Qeydlər:

* - cədvəldə ilkin (ehtiyac olduqda) və əsas yuma üçün bölmələrə əlavə olunacaq yuyucu vasitənin miqdarı göstərilib.

Yuma dövrəsinin müvəqqəti dayandırılması

• Yuma dövrəsi işə düşdükdən sonra qab-qacağın əlavə olunmasına və ya çıxarılmasına ehtiyac olduqda aşağıdakı addımlar atılmalıdır:

1. Maşının qapısını azca açib çiləyicinin fırlanmasının dayanmasını gözləyin, bundan sonra maşının qapısını tam açın.
2. Qab-qacağı əlavə edin və ya çıxarın.
3. Qapını bağlayın. Yuma dövrəsi 10 saniyədən sonra davam edəcək.

• Yuma dövrəsi bitməmiş onu dayandırıb digər yuma proqramını işə salmaq üçün aşağıdakı addımlar atılmalıdır:

1. Maşının qapısını azca açib çiləyicinin fırlanmasının dayanmasını gözləyin, bundan sonra maşının qapısını tam açın.
2. Proqram seçimi düyməsini «2» basıb 3 saniyədən çox saxlayın, bundan sonra cari yuma proqramı dayanacaq.
3. «2» düyməsini basmaqla istədiyiniz yuma proqramını seçin.
4. Maşının qapısını bağlayın. Yuma dövrəsi 10 saniyədən sonra işə düşəcək.

• Diqqət edin ki, yuma dayandırıldıqda və digər proqram işə saldıqda dozalayıcıda yuyucu vasitənin olmasını yoxlamaq və ehtiyac olduqda onu təkrar doldurmaq lazımdır.






DİQQƏT!

Yuma bitməmiş dövrəni dayandırdıqdan sonra maşının qapısını açarkən ehtiyatlı olmaq lazımdır, çünki qaynaq su və ya buxardan yanmaq təhlükəsi mövcuddur.

Biryusa DWB-614/6 modeli

9 - İndikasiya displeyi. Maşın işləyərkən dispeyda yuma dövrəsinin sonuna qalmış vaxt, seçilmiş gecikdirmə vaxtı, səhv kodları və s. əks olunur.

Yuma proqramlarının parametrlərinin cədvəli

Proqram	Dövrənin mərhələləri	Yuyucu vasitənin miqdarı, qr. (ilkin/əsas)*	Dövrənin tam vaxtı, dəq.	Bir dövrə üçün el./enerji sərfi, kVt·s	Bir dövrə üçün su sərfi, l	Durulayıcının əlavə olunmasına ehtiyac
 Intensiv	• İlin yuma (50 °C) • Əsas dövrə (60 °C) • Durulama • Durulama • Durulama (70 °C) • Qurutma	5/30	170	1,6	18,5	Bəli
 Adi yuma	• İlin yuma (45 °C) • Əsas dövrə (55 °C) • Durulama • Durulama (65 °C) • Qurutma	5/30	180	1,3	15	Bəli
ECO EKO	• İlin yuma • Əsas dövrə (45 °C) • Durulama (65 °C) • Qurutma	5/30	190	0,93	11	Bəli
 Şüşə	• İlin yuma • Əsas dövrə (40 °C) • Durulama • Durulama (60 °C) • Qurutma	5/30	130	0,9	14,5	Bəli
 90 dəqiqə	• Əsas dövrə (65 °C) • Durulama • Durulama (65 °C) • Qurutma	35	90	1,35	12,5	Bəli
 Tez yuma	• Əsas dövrə (45 °C) • Durulama (50 °C) • Durulama (55 °C)	25	30	0,75	11	Xeyr

Qeydlər:

* - cədvəldə ilkin (ehtiyac olduqda) və əsas yuma üçün bölmələrə əlavə olunacaq yuyucu vasitənin miqdarı göstərilib.

Yuma dövrəsinin müvəqqəti dayandırılması

• Yuma dövrəsi işə düşdükdən sonra qab-qacağın əlavə olunmasına və ya çıxarılmasına ehtiyac olduqda aşağıdakı addımlar atılmalıdır:

1. Maşının qapısını azca açib çiləyicinin fırlanmasının dayanmasını gözləyin, bundan sonra maşının qapısını tam açın.
2. Qab-qacağı əlavə edin və ya çıxarın.
3. Qapını bağlayın. Yuma dövrəsi 10 saniyədən sonra davam edəcək.

• Yuma dövrəsi bitməmiş onu dayandırıb digər yuma proqramını işə salmaq üçün aşağıdakı addımlar atılmalıdır:

1. Maşının qapısını azca açib çiləyicinin fırlanmasının dayanmasını gözləyin, bundan sonra maşının qapısını tam açın.
2. Proqram seçimi düyməsini «2» basıb 3 saniyədən çox saxlayın, bundan sonra cari yuma proqramı dayanacaq.
3. «2» düyməsini basmaqla istədiyiniz yuma proqramını seçin.
4. Maşının qapısını bağlayın. Yuma dövrəsi 10 saniyədən sonra işə düşəcək.

• Diqqət edin ki, yuma dayandırıldıqda və digər proqram işə saldıqda dozalayıcıda yuyucu vasitənin olmasını yoxlamaq və ehtiyac olduqda onu təkrar doldurmaq lazımdır.

DİQQƏT!

Yuma bitməmiş dövrəni dayandırdıqdan sonra maşının qapısını açarkən ehtiyatlı olmaq lazımdır, çünki qaynaq su və ya buxardan yanmaq təhlükəsi mövcuddur.

XİDMƏT VƏ QULLUQ

DİQQƏT!

Maşını təmizləmədən və ya ona xidmət göstərmədən əvvəl qidalanma məftilini yuvadan çıxarmaq və su vermə kranını bağlamaq lazımdır.

- Müntəzəm olaraq, ən az həftədə bir dəfə maşının daxili səthlərini, kipləşdiricilərini və çileyicilərini təmizləmək tövsiyə olunur.
- Qapının kipləşdiricilərini hər yuma dövrəsindən sonra təmizləmək tövsiyə olunur ki, qida qalıqları və ya digər çirklənmələr qapının maşının korpusuna birləşməsinin germetikliyini pozmasın.
- Maşının idarəetmə panelinin yalnız nəm yumşaq parça ilə silinməsinə yol verilir.

QADAĞANDIR!

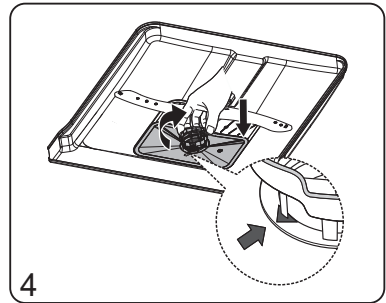
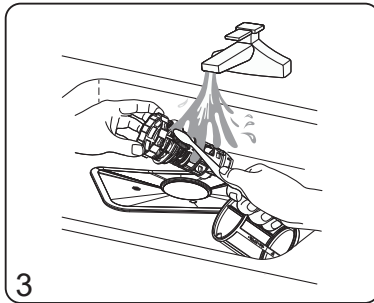
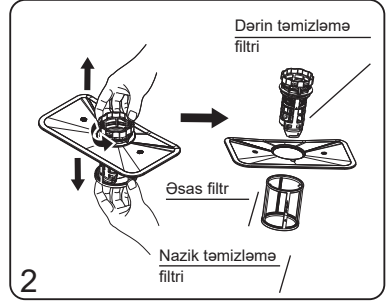
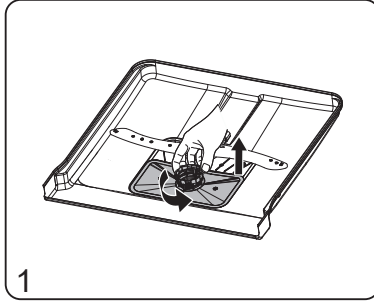
Maşının və onun tərkib hissələrinin təmizlənməsi üçün iti əşyalar və metalik fırçalar, eləcə də tərkibində abraziv və həlledicilər olan vasitələr istifadə etmək!

Filtrlərin təmizlənməsi

Maşının istismarı prosesində diqqət etmək lazımdır ki, maşının filtrləmə sistemi qida qalıqları və digər çirklənmələr ilə dolmasın. Əks halda maşının sıradan çıxması və/və ya suyun daşması mümkündür.

Maşının filtrlərini təmizləmək üçün aşağıdakı addımlar atılmalıdır:

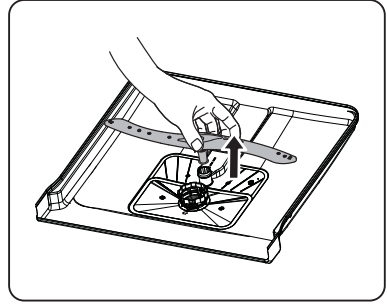
1. Dərin təmizləmə filtrlərini saat əqrəbi istiqamətinin əksinə çevirin, bundan sonra filtrləri birlikdə maşının korpusundan çıxarın.
2. Nazik təmizləmə filtrlərini ehtiyatla çəkərək əsas filtdən çıxarın. Dərin təmizləmə filtrlərinin yan fiksatorlarına basaraq dərin təmizləmə filtrlərini əsas filtdən çıxarın.
3. Filtrləri su altında yuyun. Bu zaman yumşaq fırçadan istifadə edin.
4. Filtrləri əks ardıcılıqda yığın. Filtrləri yerinə yerləşdirdikdən sonra dərin təmizləmə filtrlərini korpusundakı işarə ilə korpusundakı göstərici birləşənədək saat əqrəbi istiqamətində çevirmək lazımdır.



Alt çiləyicinin təmizlənməsi

Alt çiləyicini maşının korpusundan çıxarmaq üçün onu yuxarı çəkmək lazımdır.

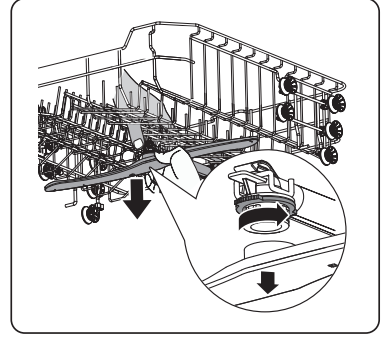
- Çiləyicini yumşaq fırçadan istifadə etməklə sabun məhlulu ilə yumaqla təmizləmək lazımdır.
- Təmizlədikdən sonra çiləyicini suyun altında yaxşıca yumaq lazımdır.



Orta çiləyicinin təmizlənməsi

Orta çiləyicini maşının korpusundan çıxarmaq üçün: bərkidici qaykanı tutaraq çiləyicini saat əqrəbi istiqamətinin əksinə çevirib, bundan sonra onu aşağı çəkmək lazımdır.

- Orta çiləyicini rahat çıxarmaq üçün bundan qabaq maşından səbəti çıxarmaq tövsiyə olunur.
- Çiləyicini yumşaq fırçadan istifadə etməklə sabun məhlulu ilə yumaqla təmizləmək lazımdır.
- Təmizlədikdən sonra çiləyicini suyun altında yaxşıca yumaq lazımdır.



NƏQLETMƏ VƏ SAXLAMA

- Qabyuyan maşını şaquli vəziyyətdə möhkəm bərkidərək bütün qapalı nəqliyyat növləri ilə nəql etməyə yol verilir.
- Nəqlətmə ilə bağlı işlərdən öncə paltaryuyan maşını elektrik şəbəkədən ayırmaq lazımdır.
- Nəqlətmə və yerdəyişmə zamanı maşının qapısı kəpəklə bağlanmalıdır.

DİQQƏT!

Qabyuyan maşın yalnız şaquli vəziyyətdə nəql edilməlidir!

- Qablaşdırılmış qabyuyan maşını təbii havalandırması olan və nisbi nəmliyi 80%-dən çox olmayan qapalı yerlərdə saxlanmalıdır.
- Maşın uzun müddət istifadə edilmədikdə və ya qızdırılmayan yerdə saxlanıldıqda maşından suyu tam çıxarmaq lazımdır.

UTİLİZASIYA

- Müəyyən edilmiş istismar müddəti bitdikdən sonra istehsalçı qabyuyan maşının təhlükəsiz istismarına görə məsuliyyət daşımır.
- Qabyuyan maşın yerli idarəetmə orqanları tərəfindən müəyyən edilmiş elektrik və elektron avadanlığın utillizasiyası qaydalarına uyğun olaraq utillizasiya edilməlidir. Maşının utillizasiyasından öncə elektrik qidalanma şnurunu kəsərək onu yararsız hala gətirmək lazımdır.
- Qablaşdırma materialları yerli qaydalara uyğun olaraq emal edilməli və təkrar istifadə edilməlidir.

MÜMKÜN NASAZLIQLAR VƏ ONLARIN ARADAN QALDIRILMASI ÜSULLARI

DİQQƏT!

Aşağıda sadalanan hallardan **İSTƏNİLƏNİ** baş verərsə, dərhal qabyuyan maşını söndürün:

- Qidalanma məftili zədələnib və ya həddindən artıq qızır;
- Yanıq iyi hiss olunur;
- Tüstülənmə əlamətləri müşahidə olunur;
- Mühafizə qurğuları tez-tez işə düşür.

BU CÜR NASAZLIQLARI ÖZBAŞINA ARADAN QALDIRMAĞA ÇALIŞMAYIN. DƏRHAL QEYDİYYATDAN KEÇMİŞ SERVİS MƏRKƏZİNƏ MÜRACİƏT EDİN!

Qabyuyan maşınınızın istismarı zamanı hər hansı nasazlıqlar baş verdikdə, qeydiyyatdan keçmiş servis mərkəzinə müraciət etmədən qabaq aşağıdakı cədvəldə verilmiş nasazlıqların aradan qaldırılması üsulları ilə tanış olmaq lazımdır. Göstərilən hərəkətlər icra edildikdən sonra nasazlıqlar aradan qalxmıdıqda, qeydiyyatdan keçmiş servis mərkəzinə müraciət etməlisiniz.

Nasazlıq, onun zahiri təzahürü	Ehtimal olunan səbəb	Nasazlığın müəyyən edilməsi və aradan qaldırılması üsulu
Qabyuyan maşın işə düşmür	Qoruyucu yanib və ya avtomatik elektrik açarı işə düşüb	Qoruyucu yanib və ya avtomatik elektrik açarı işə düşüb.
	Elektrik şəbəkə işə salınmayıb	Əmin olun ki, qabyuyan maşın işə salınıb, qapısı kipp bağlıdır. Əmin olun ki, qidalanma naqilli tıxaclığa düzgün qoşulub.
	Suyun təzyiqi kifayət deyil	Su borusuna qoşulmanın düzgünlüyünü, su boru kranının açıq olub-olmamasını yoxlayın.
	Qabyuyan maşının qapısı pis bağlanıb	Əmin olun ki, qabyuyan maşının qapısını kipp bağlamısınız.
Qabyuyan maşın suyu axıtmır	Suaxıtma şlanqı əyilib və ya sıxılıb.	Suaxıtma şlanqda əyilmələr və sıxılmaların olub-olmadığını yoxlayın.
	Filtr tıxanıb	Filtrlərin vəziyyətini yoxlayın. Ehtiyac olduqda filtrləri təmizləyin.
	Kanalizasiya borusunun tıxanılıqlığı.	Qabyuyan maşının suaxıtma şlanqının qoşulduğu kanalizasiya borusunda tıxanılığın olub-olmadığını yoxlayın. Ehtiyac olduqda tıxanılığın aradan qaldırılması üçün ixtisaslaşmış santexnika ustasına müraciət edin.
Qabyuyan maşının altlığında köpüyün olması	Uyğun olmayan yuyucu vasitədən istifadə	Maşını içəridən yuyun. Maşının dibinə 4 l yaxın su tökün, bundan sonra qapısını bağlayıb qısa yuma dövrəsini işə salın. Dövrə bitdikdən sonra qapını açıqda köpüyün olmamasından əmin olun. Ehtiyac olduqda təkrarlayın.
	Durulayıcının daşması	Dağılmış durulayıcını maşının hissələrindən dərhal silmək lazımdır.
Maşının daxili hissələrinin rənglənməsi	Ola bilsin ki, istifadə edilmiş yuyucu vasitənin tərkibində boya maddəsi var	İstifadə etmədən qabaq yuyucu vasitənin tərkibində boya maddəsinin olmadığından əmin olun.
Maşının daxili hissələrində ağ ərp	Cod suya görə çöküntü	Duzun sərfini artırın. Ərpi təmizləmək üçün xüsusi olaraq qabyuyan maşınlar üçün nəzərdə tutulan yuyucu vasitə ilə süngərdən istifadə edin.

Nasazlıq, onun zahiri təzahürü	Ehtimal olunan səbəb	Nasazlığın müəyyən edilməsi və aradan qaldırılması üsulu
Qab-qacaq və ya qaşiq-çəngəl dəstinin üzərində pas ləkələri	Zədələnmiş əşyalar pasın əmələ gəlməsinə qarşı davamlı deyil	Suyun təsirindən korroziyaya qarşı davamlı olmayan əşyaları yumağın
	Yuma proqramı, konteynerə duzun əlavə edilməsindən sonra dərhal işə düşməyib	Yuma proqramını, su yumşaldıcısı konteynerinə duz əlavə etdikdən dərhal sonra işə salın.
	Duz üçün konteynerin qapağı kip bağlanmayıb	Əmin olun ki, duz üçün konteynerin qapağı kip bağlanıb.
Yuma prosesində maşında taqıltı	Çiləyeci səbətdən kənara çıxan əşyalara ilişir	Yuma proqramını müvəqqəti dayandırın və əşyaların səbətdəki yerini dəyişərək onların səbətin dibindən çıxmalarına yol verməyin.
	Qab-qacaq səbətdə kip yerləşdirilməyib	Yuma proqramını müvəqqəti dayandırın və qab-qacağın yerini hazırkı rəhbər kitabçada verilmiş sxemlərə uyğun dəyişin.
Su borusunda taqıltı	Maşının düzgün quraşdırılmaması və ya boru kəmərinə problemlər	Bu hal maşının işinə təsir etmir. İxtisaslaşmış su kəməri işçisinə müraciət edin.
Qab-qacaq kifayət qədər təmiz deyil	Qab-qacaq səbətdə düzgün yerləşdirilməyib	Yuma proqramını müvəqqəti dayandırın və qab-qacağın yerini hazırkı rəhbər kitabçada verilmiş sxemlərə uyğun dəyişin.
	Kifayət qədər intensiv və ya sürətli yuma proqramı seçilməyib	Daha intensiv və sürətli yuma proqramı seçin.
	Yuyucu vasitə kifayət etmir	Daha böyük miqdarda yuyucu vasitə və yaxud başqa yuyucu vasitədən istifadə edin.
	Qab-qacaq çiləyicinin fırlanmasına mane olur.	Yuma proqramını müvəqqəti dayandırın və əşyaların səbətdəki yerini dəyişərək onların səbətin dibindən çıxmalarına yol verməyin.
	Filtirlər düzgün quraşdırılmayıb, bu da çiləyicinin uclarının tutulmasına səbəb ola bilər	Filtirləri və çiləyiciləri təmizləyin və düzgün quraşdırın.
Şüşə qab-qacağın tutqunlaşması	Çox yumşaq su, həddindən artıq böyük miqdarda yuyucu vasitə tökülüb	Əgər su çox yumşaqdırsa, daha az miqdarda yuyucu vasitə istifadə edin və şüşə qab-qacaq üçün daha qısa yuma proqramı seçin.
Qab-qacaqda və qədəhlərdə ağ ləkələr və su izləri	Cod su qab-qacaqda ərpən əmələ gəlməsinə səbəb ola bilər	Yuyucu vasitənin miqdarını artırın. Duzun sərfini artırın.
Yumadan sonra dozalayıcıda yuyucu vasitə qalır.	Düzgün yerləşdirilməmiş qab-qacaq dozalayıcının qapağının açılmasına mane olur.	Qab-qacağı hazırkı rəhbər kitabçada verilmiş sxemlərə uyğun olaraq yerləşdirin.
Yumadan sonra qab-qacaqda su damcıları qalır	Qab-qacağın düzgün yerləşdirilməməsi	Qab-qacağı hazırkı rəhbər kitabçada verilmiş sxemlərə uyğun olaraq yerləşdirin.
	Qab-qacaq maşından çox tez çıxarılıb.	Yuma dövrəsi bitdikdən sonra maşının qapısını 10-15 dəqiqə açıq vəziyyətdə saxlayıb daha sonra soyumuş və qurumuş qab-qacağı çıxarmaq olar.
	Yuma proqramının düzgün seçilməməsi.	Daha sürətli yuma proqramı seçin.
	Qab-qacaq və ya qaşiq-çəngəl dəstinin keyfiyyətsiz örtüyü.	Qab-qacaq və ya qaşiq-çəngəl dəsti qabyuyan maşında yuma üçün uyğun deyil.

Xəta kodları

Biryusa DWB-409/5, DWB-612/5

Bəzi nasazlıqlar aşağıdakı cədvələ müvafiq olaraq indikatorlar vasitəsilə qabyuyan maşının idarəetmə panelində əks olunur.

Yuma proqramlarının indikatorlarının vəziyyəti	Ehtimal olunan səbəb	Nasazlığın müəyyən edilməsi və aradan qaldırılması üsulu
«Tez yuma» proqramının indikatoru tez-tez yanıb-sönür	«Tez yuma» proqramının indikatoru tez-tez yanıb-sönür	Su vermə kranı bağlanıb. Suvermə şlanqı sıxılıb. Suyun təzyiqi kifayət deyil.
«Tez yuma» və «90 dəqiqə» proqramlarının indikatoru tez-tez yanıb-sönür	Suyun kifayət qədər qızmaması	Maşının qızdırıcısının nasazlığı.
«EKO» proqramının indikatoru tez-tez yanıb-sönür	Suyun həddən artıq dolması	Maşının hər hansı yerində sızma

Biryusa DWB-410/6, DWB-614/6

Bəzi nasazlıqlar aşağıdakı cədvələ müvafiq olaraq indikatorlar vasitəsilə qabyuyan maşının displeyində əks olunur.

Displeydə indikasiya	Ehtimal olunan səbəb	Nasazlığın müəyyən edilməsi və aradan qaldırılması üsulu
E1	Suyun dolma vaxtını aşma	Su vermə kranı bağlanıb. Suvermə şlanqı sıxılıb. Suyun təzyiqi kifayət deyil.
E3	Suyun kifayət qədər qızmaması	Maşının qızdırıcısının nasazlığı.
E4	Suyun həddən artıq dolması	Maşının hər hansı yerində sızma

TEXNİKİ XARAKTERİSTİKALAR

Xarakteristikalar	Modelin işarəsi			
	DWB-409/5	DWB-410/6	DWB-612/5	DWB-614/6
Nominal gərginlik, cərəyan tezliyi, V, Hz	220 - 240 ~, 50			
Nominal güc sərfi, Vt	1760 - 2100	1760 - 2100	1760 - 2100	1760 - 2100
Tutumu, qab-qəcaq dəsti	9	10	12	14
Suyun işçi tezliyi, MPa	0,05 - 1,0			
Enerji effektivliyinin sinfi	A++	A++	A++	A++
Qabarit ölçülər, mm:				
en	448	448	598	598
dərinlik	550	550	550	550
açıq qapı ilə dərinliyi	1150	1150	1150	1150
hündürlük	815	815	815	815
Netto çəki, kq, çox olmayaraq	29,5	31,5	32,5	34,5
Səs səviyyəsi, dBA	49	47	49	47
Qurğunun növü	Tam quraşdırılan			

«Biryusa» «KSZ» ASC-nin sifarişli ilə istehsal olunub
Rusiya, 660123, Krasnoyarsk şəh., «Krasnoyarskiy Raboçiy» qəzeti adına prosp, 29

www.biryusa.ru

İstehsal olunub: Foshan Shunde Midea Washing Appliances MFG Co., Ltd.
No 20 Gangqian road, Beijiao, Shunde District, Foshan, Guangdong, PRC

QEYDLƏR ÜÇÜN

Zəmanət kartı



Hörmətli Alıcı!

«Biryusa» ticarət markasının məhsullarını seçdiyiniz üçün təşəkkür edirik!

Zəmanət şərtləri:

İstehsalçı-zavodun zəmanət öhdəlikləri Rusiya Federasiyasının mövcud qanunvericiliyi əsasında hazırlanmışdır.

Cihazlar üçün iki il zəmanət müddəti müəyyən edilir.

Zəmanət müddəti ərzində cihazda nasazlıq aşkar edildiyi təqdirdə, istehsalçı (satıcı) «İstehlakçı hüquqlarının müdafiəsi haqqında» Rusiya Federasiyasının Qanunu ilə nəzərdə tutulmuş istehlakçının tələblərini ödəməyi öhdəsinə götürür.

Anlaşılmazlıqlara yol verməmək üçün sizdən xahiş edirik ki, məhsulların istismarı və saxlanması qaydalarını və şərtlərini, zəmanət şərtlərini diqqətlə öyrənin, həmçinin zəmanət talonunun düzgün doldurulmasını yoxlayın.

Zəmanət kartı o halda etibarlı sayılır ki, məhsulun modeli, seriya nömrəsi, istehsal və satış tarixi, satıcı şirkətin aydın möhürləri və alıcının imzası düzgün və aydın göstərilsin. Məhsulun seriya nömrəsi və modeli zəmanət talonunda göstərilənlərə uyğun olmalıdır.

Zəmanət xidmətinin müddəti cihazın satıldığı tarixdən hesablanır. Satış tarixini müəyyən etmək mümkün olmadıqda, Rusiya Federasiyasının «İstehlakçı hüquqlarının müdafiəsi haqqında» Qanununa uyğun olaraq, zəmanət müddəti məhsulun istehsal edildiyi tarixdən hesablanır. Zəmanət təmiri zamanı məhsulun alınma tarixinin təsdiqi və ya Rusiya Federasiyasının «İstehlakçı hüquqlarının müdafiəsi haqqında» Qanununda nəzərdə tutulmuş digər tələblərin irəli sürülməsi üçün sizdən xahiş edirik ki, müşayiətedici sənədləri (çək, qəbz, düzgün və aydın şəkildə doldurulmuş zəmanət talonu, satınalma tarixini və yerini təsdiq edən digər sənədlər) özünüzdə saxlayasınız. Məhsulun keyfiyyəti ilə bağlı hər hansı narazılıqlara yalnız məhsulun keyfiyyətinin ilkin yoxlanılmasından sonra «Biryusa» səlahiyyətli xidmət mərkəzinin nümayəndəsi tərəfindən baxılır.

DIQQƏT! Cihazı alarkən satıcı ilə birlikdə onun işləmə qabiliyyətini, təlimat kitabçasında göstərilən komplektini və mexaniki zədələrin olmamasını yoxlayın. İstehsalçı-zavod istehlakçıya verildikdən təhvil verildikdən sonra baş verən cihazın mexaniki zədələnməsinə və onun natamamlığına görə məsuliyyət daşmır.

Cihazın təmiri istismar olunduğu yerdə və ya zəmanət emalatxanasında həyata keçirilir. Cihazın təmiri, dəyişdirilməsi və istehlakçıya qaytarılması üçün zəmanət emalatxanasına çatdırılması satıcının (istehsalçının) və ya onunla bağlanmış müqavilə əsasında satıcının (istehsalçının) funksiyalarını yerinə yetirən təşkilatın qüvvəsi və vəsaiti hesabına həyata keçirilir.

№1, №2, №3 və №4 zəmanətli təmir talonları zəmanət müddəti ərzində detalları və hissələri dəyişdirməklə təmir başa çatdıqdan sonra, o cümlədən zəmanət müddəti ərzində detalları və hissələri dəyişdirmədən cihazın sazlanması və texniki xidmət göstərilməsi üzrə işlərin aparılması zamanı mexanik tərəfindən geri götürülür.

Talonlar zəmanət emalatxanasının mexaniki tərəfindən götürüldükdə talon kötüyündə məlumatların qeyd edilməsini tələb edin.

ZƏMANƏTLİ XİDMƏT AŞAĞIDAKI HALLARDA TƏTBİQ EDİLMİR:

istehlakçının istismar üzrə təlimat kitabçasında nəzərdə tutulan nəqliyyat, saxlama, quraşdırma, qulluq qaydalarına, təhlükəsizlik və istismar tələblərinə riayət etməməsi zamanı;

təmiri istehsalçı müəssisə tərəfindən zəmanət xidmətinə icra etmək səlahiyyəti verilməyən şəxslərin aparması zamanı;

ekstremal şərait və ya fors-major (yanğın, təbii fəlakət və s.) hallar nəticəsində yaranan nasazlıqlar zamanı;

ev həşəratlarının və gəmiricilərin hərəkətləri, digər kənar amillərin təsiri, habelə istismar üzrə təlimatda göstərilən texniki tələblərin əhəmiyyətli dərəcədə pozulması, o cümlədən elektrik şəbəkəsinin DÖST 13109-97 ilə müəyyən edilmiş parametrlərinin qeyri-sabitliyi ilə əlaqədar zədələndikdə və ya normal fəaliyyəti pozulduqda.

Model

Seriya nmrsi

İstehsal tarixi

Ticart tşkilatının adı

Satış tarixi

m.y.

Zmant ndeliklrinin şərtlri il tanışam, komplektləşmə və xarici grnüşün iradım yoxdur.

Alıcının SAA imzası

Talonun kty mtlq doldurulmalı və istehlakçıda qalmalıdır

Zmant tmiri çn 1N-
li talonun kty

Çıxarılıb _____
çıxarılma tarixi

İcraçı _____
soyadı

Yerine yetirilmiş işlər _____

Zmant tmiri çn 2N-
li talonun kty

Çıxarılıb _____
çıxarılma tarixi

İcraçı _____
soyadı

Yerine yetirilmiş işlər _____

Zmant tmiri çn 3N-
li talonun kty

Çıxarılıb _____
çıxarılma tarixi

İcraçı _____
soyadı

Yerine yetirilmiş işlər _____

Zmant tmiri çn 4N-
li talonun kty

Çıxarılıb _____
çıxarılma tarixi

İcraçı _____
soyadı

Yerine yetirilmiş işlər _____

proca

Zmant tmiri çn 1 N-li TALON

model _____

seriya N-si _____

İstehsal tarixi _____

satış tarixi _____

M.Y.

proca

Zmant tmiri çn 2 N-li TALON

model _____

seriya N-si _____

İstehsal tarixi _____

satış tarixi _____

M.Y.

proca

Zmant tmiri çn 3 N-li TALON

model _____

seriya N-si _____

İstehsal tarixi _____

satış tarixi _____

M.Y.

proca

Zmant tmiri çn 4 N-li TALON

model _____

seriya N-si _____

İstehsal tarixi _____

satış tarixi _____

M.Y.

Təmirin təsviri _____

Ustanın imzası _____

Müştərinin imzası _____

Təmirin təsviri _____

Ustanın imzası _____

Müştərinin imzası _____

Təmirin təsviri _____

Ustanın imzası _____

Müştərinin imzası _____

Təmirin təsviri _____

Ustanın imzası _____

Müştərinin imzası _____