

Произведено по заказу ОАО «КЗХ «БИРЮСА»
Россия, 660123, г. Красноярск, пр. им. газеты «Красноярский рабочий», 29

«КЗХ «БИРЮСА» ААҚ тапсырысы бойынша өндірілді
Ресей, 660123, Красноярск қ., «Красноярский рабочий» газет ат. даң., 29 үй



РУКОВОДСТВО ПО ЭКСПЛУАТАЦИИ **Стр. 1**
ПАЙДАЛАНУ ЖӨНІНДЕГІ НҰСҚАУЛЫҚ **Бет 11**

www.biryusa.ru
service@biryusa.ru

БИРЮСА **НС-12P**
 НС-18P
 НС-22P
 НС-24G
 НС-24P

Изготовлено / Өндіруші
Guangdong BINGI Electrical Appliances Co., Ltd.
Building 29, Industrial Park of SHUNDE WISDOM CREAT WEALTH,
Xingtang Town, Shunde District, Foshan City, Guangdong Province, CHINA



Благодарим Вас за выбор продукции «Бирюса»!

Информацию о телефонах и адресах авторизованных сервисных центров Вы можете найти на нашем сайте www.biryusa.ru, либо отсканировав QR-код.

Если у Вас возникнут вопросы, связанные с качеством или сервисным обслуживанием продукции «Бирюса», Вы можете обратиться в отдел сервисного обслуживания по телефону **8 800 250 0014** (бесплатный звонок из любого региона РФ), режим работы - пн-пт 04:00-13:00 (MSK), либо направив обращение на электронную почту service@biryusa.ru.



Перед началом эксплуатации настоятельно рекомендуем ознакомиться с настоящим руководством!

СОДЕРЖАНИЕ

ОБЩИЕ СВЕДЕНИЯ	2
ПОДГОТОВКА К ЭКСПЛУАТАЦИИ	2
ТРЕБОВАНИЯ БЕЗОПАСНОСТИ	3
КОМПЛЕКТАЦИЯ	4
ЭКСПЛУАТАЦИЯ	4
ОБСЛУЖИВАНИЕ И УХОД	7
ВОЗМОЖНЫЕ НЕИСПРАВНОСТИ И МЕТОДЫ ИХ УСТРАНЕНИЯ	7
УТИЛИЗАЦИЯ	8
ТЕХНИЧЕСКИЕ ХАРАКТЕРИСТИКИ	9
СХЕМЫ ЭЛЕКТРИЧЕСКИХ СОЕДИНЕНИЙ	10
ГАРАНТИЙНАЯ КАРТА	12

ОБЩИЕ СВЕДЕНИЯ

Бытовые холодильники «Бирюса» предназначены для кратковременного хранения продуктов и охлаждения напитков, хранения замороженных продуктов.

Обозначения цветов холодильников:

- НС-12Р1 - белый;
- НС-12Р2 - зеленый;
- НС-18Р1 - белый;
- НС-18Р5 - темно-синий;
- НС-18Р2 - зеленый;
- НС-22Р3 - бордовый;
- НС-22Р5 - темно-синий;
- НС-24Р1 - белый;
- НС-24Р4 - голубой;
- НС-24G1 - черный;
- НС-24G2 - голубой.

Холодильники соответствуют требованиям ТР ТС 004/2011, ТР ТС 020/2011, ТР ЕАЭС 037/2016.

ПОДГОТОВКА К ЭКСПЛУАТАЦИИ

Снятие упаковки

- Аккуратно снимите упаковку.
- Освободите внутренние комплектующие холодильника от упаковочных материалов.

ВНИМАНИЕ!

- После распаковки и перед включением, холодильник должен быть размещен на ровной поверхности в течение 6 часов. Включение сразу может привести к выходу из строя холодильного агрегата!
- В случае, если холодильник хранился или транспортировался при температуре ниже 0 °С, то перед подключением к сети электропитания необходимо выдержать холодильник при комнатной температуре с открытой дверью не менее 8 часов. Включение не прогретого холодильника в сеть может привести к его выходу из строя!

Установка

- Холодильник необходимо установить в месте, недоступном для прямых солнечных лучей, на расстоянии не менее 50 см от осветительных и нагревательных приборов (газовых и электрических плит, печей и радиаторов отопления).
- Холодильник должен быть установлен в горизонтальном положении во время работы.
- При установке холодильника необходимо убедиться в том, что вентиляционные отверстия холодильника ничем не загорожены.
- При установке холодильника необходимо убедиться в его устойчивом положении для предотвращения появления вибрации и шумов в процессе эксплуатации.

Холодильники предназначены для использования при температуре окружающего воздуха от +10 до +38 °С.

Уборка




- Время, необходимое для приведения холодильника в рабочее состояние, можно использовать для проведения уборки.
- Вымойте внутренние и внешние поверхности холодильника, а также комплектующие мягкой тканью, смоченной в теплом мыльном растворе, промойте чистой водой и насухо вытрите.

ВНИМАНИЕ!

- **Запрещается использовать для уборки холодильника моющие средства, содержащие абразивы, кислоты и растворители!**
- **Новый холодильник имеет специфический запах, который со временем полностью исчезнет.**

Подключение

- Холодильник необходимо подключить к сети постоянного тока напряжением 12 или 24 В, либо переменного тока частотой 50 Гц и номинальным напряжением от 220 до 240 В. Подключение холодильника к сети, не соответствующей указанным параметрам, может привести к выходу его из строя.
- При подключении к сети питания постоянного тока определение напряжения питания производится автоматически.
- Тип защиты холодильника от поражения электрическим током - класс «II».
- Степень защиты, обеспечиваемая оболочками холодильника - IPX1.

Место установки	Порядок подключения
В автомобиле	1. Подключите кабель электропитания постоянного тока к холодильнику.
	2. Подключите кабель к прикуривателю автомобиля.
	3. Нажмите и удерживайте кнопку «  » в течение 3-5 секунд.
	Примечание: во время работы холодильника не заглушайте двигатель автомобиля. В противном случае аккумуляторная батарея автомобиля быстро разрядится.
В помещении	1. Подключите адаптер переменного тока к холодильнику (при наличии).
	2. Подключите адаптер переменного тока к сети электропитания
	3. Нажмите и удерживайте кнопку «  » в течение 3-5 секунд.
Вне помещения	1. Подключите подходящий аккумулятор к холодильнику.
	2. Нажмите и удерживайте кнопку «  » в течение 3-5 секунд.
Примечание: не прикасайтесь к предохранителю холодильника во время его работы.	

ТРЕБОВАНИЯ БЕЗОПАСНОСТИ

Правила безопасности

При эксплуатации холодильника соблюдайте правила безопасности:

- Перед подключением холодильника к электрической сети проверьте исправность разъема и отсутствие повреждений шнура питания и вилки.
- При повреждении шнура питания, во избежание опасности поражения электрическим током, его должен заменить изготовитель или его агент, или аналогичное квалифицированное лицо.
- При наличии признаков замыкания токоведущих частей на корпус холодильника (пощипывание при касании к металлическим частям), отключите холодильник от сети и обратитесь в сервисный центр для устранения неисправности.
- Не прикасайтесь одновременно к холодильнику и устройствам, имеющим естественное заземление (газовая плита, радиаторы отопления, водопроводные краны).
- Отключайте холодильник от сети во время уборки его внутри и снаружи, устранения неисправностей.

ВНИМАНИЕ!

- Данный холодильник не предназначен для использования людьми (включая детей), у которых есть физические, нервные или психические отклонения или недостаток опыта и знаний, за исключением случаев, когда за такими лицами осуществляется надзор или проводится их инструктирование относительно использования данного холодильника лицом, отвечающим за их безопасность!
- Необходимо осуществлять надзор за детьми с целью недопущения их игр с холодильником!
- Не допускайте повреждения контура холодильной системы!
- При разгерметизации холодильной системы хорошо проветрите помещение и не используйте открытое пламя!
- Не загромождайте вентиляционные отверстия, расположенные в корпусе холодильника!
- Не используйте механические устройства или другие средства для ускорения процесса оттаивания, кроме рекомендуемых изготовителем!
- Не используйте электрические приборы внутри отделений для хранения продуктов, если только они не являются типом, рекомендуемым изготовителем!
- Не допускается наливать какие-либо жидкости непосредственно в холодильник.
- Не допускается ставить на холодильник ёмкости с жидкостями, чтобы избежать попадания жидкости на электросистему холодильника!
- Не допускается самостоятельно вносить изменения в конструкцию холодильника! Это может привести к поломке или неправильной работе холодильника! Нарушение электрической схемы холодильника может привести к замыканию и, как следствие, к возгоранию!

КОМПЛЕКТАЦИЯ

В комплект поставки входят:

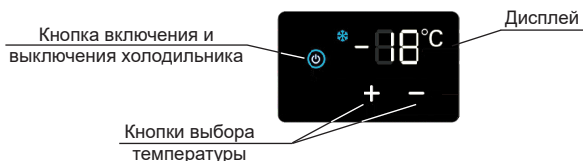
- Холодильник.
- Кабель электропитания постоянного тока (12, 24 В);
- Адаптер переменного тока (220-240 В);
- Эксплуатационная документация: руководство по эксплуатации с гарантийной картой, этикетка энергоэффективности.

ЭКСПЛУАТАЦИЯ

- Блок управления компрессором холодильников оснащен системой защиты от разряда аккумуляторной батареи автомобиля ниже определенного уровня. Компрессор автоматически прекращает работу в случае падения напряжения питания:
 - ниже 9,6 В при подключении к сети питания 12 В;
 - ниже 21,3 В при подключении к сети питания 24 В.

ВНИМАНИЕ! Защита от разряда аккумуляторной батареи действует только при работе холодильника в режиме охлаждения.

БИРЮСА HC-12P, HC-18P, HC-22P



Описание индикаторов на дисплее

Индикатор	Состояние индикатора	Описание
Охлаждение «*»	Горит постоянно	Компрессор работает
	Не горит	Компрессор не работает
Индикатор температуры	-	Указывает установленную температуру в холодильнике

Управление с помощью кнопок

Кнопка	Порядок управления
Включение/выключение «⏻»	<ul style="list-style-type: none"> • Для включения холодильника необходимо нажать кнопку «⏻». • Для выключения холодильника необходимо нажать и удерживать кнопку «⏻» в течение 3 секунд. • Индикаторы на панели управления гаснут через 10 секунд после выключения холодильника.
Выбор температуры «+», «-»	<ul style="list-style-type: none"> • Температура в холодильнике может быть увеличена или уменьшена последовательными нажатиями на кнопки «+» либо «-» соответственно с шагом 1 °С. При длительном нажатии на кнопки происходит быстрое изменение установленной температуры. • Температура может быть установлена в диапазоне от -18 до +20 °С.

Примечания:

1. В случае отключения электропитания, после его восстановления, холодильник продолжит работу в установленном ранее режиме.
2. Компрессор холодильника запускается через 3 минуты после включения холодильника.

БИРЮСА HC-24G

Панель управления холодильником



РУССКИЙ

Описание индикаторов на дисплее

Индикатор	Состояние индикатора	Описание
Охлаждение ❄️	Горит постоянно	Включен режим охлаждения
	Мигает	Компрессор работает
Нагрев 🔥	Горит постоянно	Включен режим нагрева
	Мигает	Нагреватель работает
Индикаторы блокировки	«Заблокировано»	Кнопки управления заблокированы, горит только индикатор «Заблокировано».
	«Разблокировано»	Кнопки управления разблокированы, индикаторы работают
Индикатор температуры	-	Указывает установленную температуру в холодильнике

Управление с помощью кнопок

Кнопка	Порядок управления
Включение/выключение ⏻	<ul style="list-style-type: none"> Для включения холодильника необходимо нажать кнопку «⏻». Для выключения холодильника необходимо нажать и удерживать кнопку «⏻» в течение 3 секунд. Индикаторы на панели управления гаснут через 10 секунд после выключения холодильника.
Выбор режима работы ⚙️	<ul style="list-style-type: none"> Кнопки управления автоматически блокируются после 10 секунд после последнего нажатия или после включения холодильника. Для разблокировки кнопок управления необходимо нажать и удерживать кнопку «⚙️» в течение 3 секунд. Выбор режима работы производится последовательными нажатиями на кнопку «⚙️», загорается соответствующий режиму индикатор, а также в течение 5 секунд мигает индикация соответствующей выбранному режиму температуры.
Выбор температуры «+», «-»	<ul style="list-style-type: none"> Температура в холодильнике может быть увеличена или уменьшена последовательными нажатиями на кнопки «+» либо «-» соответственно с шагом 1 °C. При длительном нажатии на кнопки происходит быстрое изменение установленной температуры. В режиме охлаждения температура может быть установлена в диапазоне от -18 до +15 °C. В режиме нагрева температура может быть установлена в диапазоне от +30 до +55 °C.

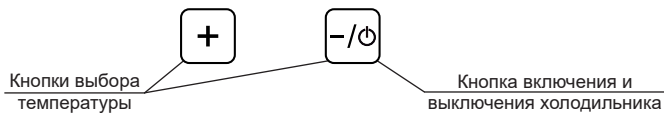
Примечания:

- В случае отключения электропитания, после его восстановления, холодильник продолжит работу в установленном ранее режиме.
- Компрессор холодильника запускается через 3 минуты после включения холодильника.

БИРЮСА HC-24P

Панель управления холодильником

21°C



Описание индикаторов на дисплее

Индикатор	Состояние индикатора	Описание
Индикатор температуры	-	Указывает установленную температуру в холодильнике

Управление с помощью кнопок

Кнопка	Порядок управления
Включение/выключение «⏻»	<ul style="list-style-type: none"> Для включения холодильника необходимо нажать кнопку «⏻». Для выключения холодильника необходимо нажать и удерживать кнопку «⏻» в течение 3 секунд. Индикаторы на панели управления гаснут через 10 секунд после выключения холодильника.
Выбор температуры «+», «-»	<ul style="list-style-type: none"> Температура в холодильнике может быть увеличена или уменьшена последовательными нажатиями на кнопки «+» либо «-» соответственно с шагом 1 °С. При длительном нажатии на кнопки происходит быстрое изменение установленной температуры. Температура может быть установлена в диапазоне от -18 до +20 °С.

Примечания:

- В случае отключения электропитания, после его восстановления, холодильник продолжит работу в установленном ранее режиме.
- Компрессор холодильника запускается через 3 минуты после включения холодильника.

ОБСЛУЖИВАНИЕ И УХОД

- Уборка** Периодически проводите уборку холодильника, предварительно отключив его от сети электропитания.
- Вымойте внутренние и внешние поверхности холодильника мыльным раствором, насухо протрите и проветрите в течение часа при открытой двери.

ВНИМАНИЕ! Не используйте для удаления льда с поверхностей холодильника острые или царапающие предметы, которыми можно нарушить герметичность холодильной системы; фены для сушки волос или другие нагревательные устройства.

Если холодильник выведен из эксплуатации на продолжительный период времени, необходимо удалить из холодильника продукты, произвести уборку холодильника, высушить прибор с приоткрытой дверью.

ВОЗМОЖНЫЕ НЕИСПРАВНОСТИ И МЕТОДЫ ИХ УСТРАНЕНИЯ

Проблема	Возможные причины и методы устранения проблемы
Холодильник не работает	<ul style="list-style-type: none">• Холодильник не подключен к электропитанию.• Неплотное подключение шнура питания.• Предохранитель сгорел.• Источник питания неисправен.• Задержка включения компрессора холодильника из-за частого включения/выключения холодильника
Отделения холодильника слишком теплые	<ul style="list-style-type: none">• Дверца часто открывается.• Большое количество теплой или горячей еды недавно хранилось в холодильнике.• Холодильник был на долгое время отключен от сети питания.
Еда заморожена	Была установлена слишком низкая температура.
Холодильник издает звуки текущей воды	Нормальное явление, вызванное циркуляцией хладагента.
Капли воды на корпусе холодильника или вокруг дверцы	Нормальное явление. Происходит в результате конденсации влаги на холодных поверхностях холодильника.
Компрессор издает шум при включении	Нормальное явление, шум уменьшится после стабилизации работы компрессора.

При возникновении других неисправностей обратитесь в сервисный центр.

В процессе работы холодильника могут быть слышны:

- щелчки срабатывания датчика-реле температуры;
- журчание хладагента, циркулирующего по трубкам холодильной системы;
- легкие потрескивания при температурных деформациях материалов.

ВНИМАНИЕ! Данные звуки носят функциональный характер и не связаны с каким-либо дефектом.

В случае возникновения неисправности на панели управления холодильника отображается код ошибки (см. таблицу ниже). Если на панели управления появилась информация о неисправности, необходимо обратиться в авторизованный сервисный центр для ее устранения.

Код ошибки	Возможные причины и методы устранения проблемы
P1	Превышение температуры платы компрессора
P2	Неисправность датчика температуры
P3	Неисправность вентилятора
P4	Напряжение электропитания выходит за допустимые пределы: $\leq 9,6 \text{ В} / \geq 17 \text{ В}$ при подключении к сети электропитания 12 В; $\leq 21,3 \text{ В} / \geq 31,5 \text{ В}$ при подключении к сети электропитания 24 В.
P5	Превышение допустимой силы тока
P6	Ошибка запуска компрессора
P7	Неисправность платы компрессора
P9 (только для модели HC-24G)	Дверца открыта более, чем на 2 минуты

УТИЛИЗАЦИЯ

Материалы, применяемые для упаковки холодильника, могут быть переработаны и использованы повторно. Пожалуйста, отнесите упаковочные материалы в пункт сбора вторичного сырья.

ВНИМАНИЕ! Не разрешайте детям играть с упаковочными материалами, так как существует опасность задохнуться, закрывшись в картонном коробе или запутавшись в упаковочной пленке.

По истечении установленного срока службы предприятие-изготовитель не несет ответственности за безопасную эксплуатацию холодильника.

Если эксплуатация холодильника в дальнейшем невозможна, рекомендуется привести его в негодность - отключить холодильник от сети и отделить дверцу.

Корпус холодильника и дверца подлежат захоронению на полигонах бытовых и промышленных отходов в соответствии с правилами и требованиями, установленными местной администрацией. Компрессор, холодильный агрегат, пуско-защитное реле, электропроводка могут утилизироваться как лом черных и цветных металлов.

Оборудование не содержит драгоценных металлов и камней.

ЗАПРЕЩАЕТСЯ! Выжигание теплоизоляции корпуса холодильника и дверей ввиду образования при горении токсичных веществ.

ТЕХНИЧЕСКИЕ ХАРАКТЕРИСТИКИ

Характеристики	Обозначение модели	Бирюса HC-12P	Бирюса HC-18P	Бирюса HC-22P	Бирюса HC-24P	Бирюса HC-24G
Номинальное напряжение, В (при питании от сети постоянного тока)		12, 24 ---				
Номинальное напряжение, частота тока, В, Гц (при питании от сети переменного тока)		от 220 до 240 ~, 50				
Номинальная потребляемая мощность, Вт		40	46	50	50	50
Номинальная потребляемая мощность в режиме нагрева, Вт		-	-	-	-	60
Диапазон температур, °С		от -18 до +20	от -18 до +20	от -18 до +20	от -18 до +20	от -18 до +15 от +30 до +55
Диапазон температур в режиме нагрева, °С		-	-	-	-	-
Общий объем, л		12,9	18	22	24	24
Полезный объем, л		12,8	17,1	21,2	23,3	23,3
Масса нетто, кг, не более		7,76	8,34	9,35	11,2	13,4
Габаритные размеры, мм:						
ширина		465	465	465	580	580
глубина		320	320	320	325	325
высота		280	335	385	345	345
Установленный срок службы, лет, не менее		5				
Корректированный уровень звуковой мощности, дБА, не более		42	43	43	43	43
Класс энергетической эффективности		A++	A++	A++	A++	A++
Климатический класс		SN, N, ST	SN, N, ST	SN, N, ST	SN, N, ST	SN, N, ST
Потребление энергии в сутки, кВт • ч/24ч		0,161	0,172	0,176	0,186	0,186
Тип компрессора		Инверторный				

Произведено по заказу ОАО «КЭХ «Бирюса»

Россия, 660123, г. Красноярск, пр. им. газет «Красноярский рабочий», 29, 8-800-250-00-14, режим работы - пн-пт 04:00-13:00 (MSK), www.biryusa.ru

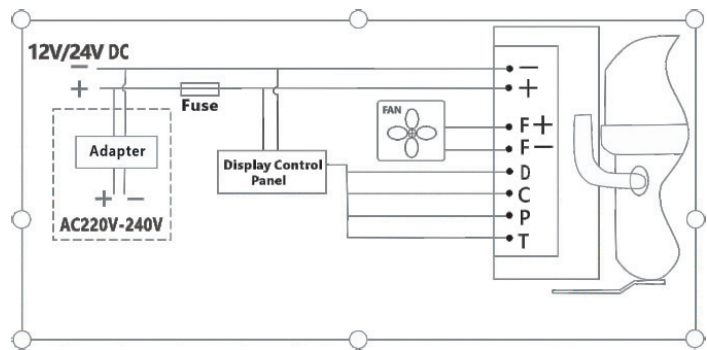
Изготовлено:

Guangdong BINGI Electrical Appliances Co., Ltd.

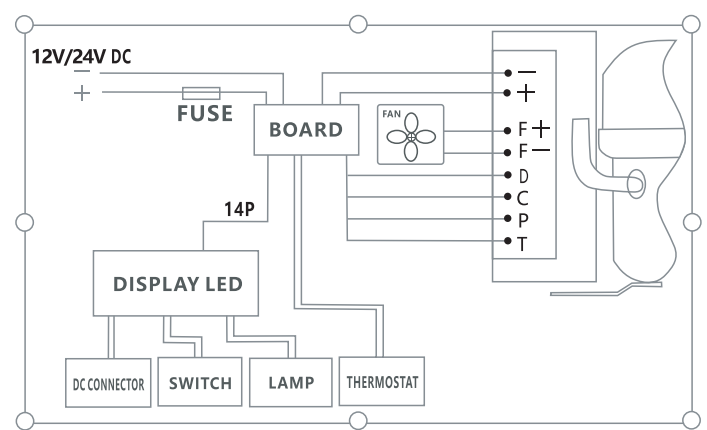
Building 29, Industrial Park of SHUNDE WISDOM CREAT WEALTH, Xingtian Town, Shunde District, Foshan City, Guangdong Province, CHINA

СХЕМЫ ЭЛЕКТРИЧЕСКИХ СОЕДИНЕНИЙ

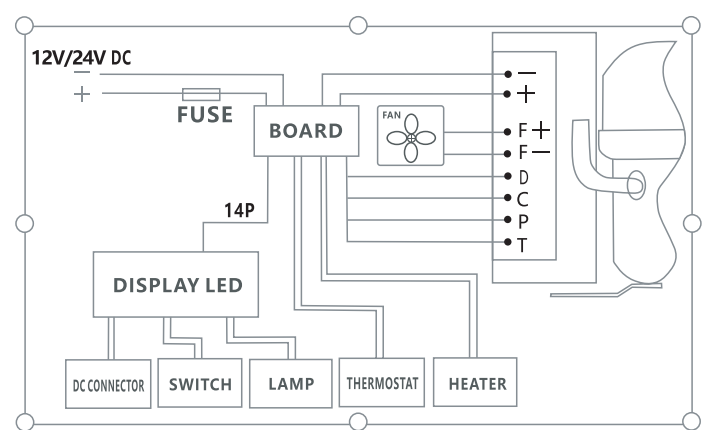
Бирюса
НС-12P
НС-18P
НС-22P



Бирюса
НС-24P



Бирюса
НС-24G



Гарантийная карта



Уважаемый Покупатель!

Благодарим Вас за выбор изделия торговой марки «Бирюса»!

Условия гарантии:

Гарантийные обязательства завода-изготовителя разработаны на основании действующего законодательства Российской Федерации.

На бытовые холодильники «Бирюса» установлен гарантийный срок один год.

В течение гарантийного срока в случае обнаружения в приборе недостатка, изготовитель (продавец) обязуется удовлетворять требования потребителя, предусмотренные Законом РФ «О защите прав потребителей».

Во избежание недоразумений убедительно просим Вас внимательно изучить правила и условия эксплуатации и хранения изделий, условия гарантийных обязательств, а также проверить правильность заполнения гарантийной карты.

Гарантийная карта действительна только при наличии правильно и чётко указанных: модели, серийного номера изделия, даты изготовления и продажи, чётких печатей фирмы-продавца, подписи покупателя. Серийный номер и модель изделия должны соответствовать указанным в гарантийной карте.

Срок гарантийного обслуживания исчисляется со дня продажи прибора. В случае, если дату продажи установить невозможно, в соответствии с Законом РФ «О защите прав потребителей» гарантийный срок исчисляется с даты изготовления изделия. Для подтверждения даты покупки изделия при гарантийном ремонте или предъявлении иных требований, предусмотренных Законом РФ «О защите прав потребителей», убедительно просим Вас сохранять сопроводительные документы (чек, квитанцию, правильно и чётко заполненную гарантийную карту, иные документы, подтверждающие дату и место покупки). Любые претензии по качеству изделия рассматриваются только после предварительной проверки качества изделия представителем авторизованного сервисного центра «Бирюса».

ВНИМАНИЕ! При покупке прибора проверьте вместе с продавцом его работоспособность, комплектность, указанную в руководстве по эксплуатации, отсутствие механических повреждений. Завод-изготовитель не несёт ответственности за механические повреждения прибора и его некомплектность в случае их возникновения после передачи потребителю.

Ремонт прибора производится по месту эксплуатации или в гарантийной мастерской. Доставка прибора в гарантийную мастерскую для ремонта, замена и возврат его потребителю осуществляется силами и за счёт продавца (изготовителя) или организации, выполняющей функцию продавца (изготовителя) на основании договора с ним.

Талоны №1, №2, №3 и №4 на гарантийный ремонт изымаются механиком после выполнения ремонта в период гарантийного срока с заменой узлов и деталей, а так же при проведении работ по регулировке и техническому обслуживанию прибора в период гарантийного срока без замены узлов и деталей.

При изъятии талонов механиком гарантийной мастерской требуйте записи данных на корешке талона.

ГАРАНТИЙНОЕ ОБСЛУЖИВАНИЕ НЕ РАСПРОСТРАНЯЕТСЯ ПРИ:

несоблюдении потребителем правил транспортировки, хранения, установки, ухода, требований безопасности и эксплуатации, предусмотренных руководством по эксплуатации;

проведении ремонта лицами, не уполномоченными предприятием-изготовителем на выполнение гарантийного обслуживания;

неисправностях, вызванных экстремальными условиями или действием непреодолимой силы (пожар, стихийное бедствие и т.д.);

повреждении или нарушении нормальной работы, вызванными действиями бытовых насекомых и грызунов, воздействием иных посторонних факторов, а также вследствие существенных нарушений технических требований, оговоренных в руководстве по эксплуатации, в том числе нестабильности параметров электросети, установленных ГОСТ 13109-97.

Гарантия не распространяется на сосуды, облицовку сосудов, ручки дверей, стеклоблок двери, штору крышки, замок камеры.

Информацию о телефонах и адресах авторизованных сервисных центров Вы можете найти на нашем сайте www.biryusa.ru, либо отсканировав QR-код.

Если у Вас возникнут вопросы, связанные с качеством или сервисным обслуживанием продукции «Бирюса», Вы можете обратиться в отдел сервисного обслуживания по телефону **8 800 250 0014** (бесплатный звонок из любого региона РФ), **режим работы - пн-пт 04:00-13:00 (MSK)**, либо направив обращение на электронную почту service@biryusa.ru.

Модель

Серийный номер

Дата изготовления

Наименование торгующей организации _____

Дата продажи _____

М.П. _____

С условиями гарантийных обязательств ознакомлен, претензий к комплектации и внешнему виду не имею _____

Ф.И.О. покупателя, подпись _____

Корешок талона необходимо обязательно заполнить и оставить у потребителя

Корешок талона № 1 на
гарантийный ремонт

Корешок талона № 2 на
гарантийный ремонт

Корешок талона № 3 на
гарантийный ремонт

Корешок талона № 4 на
гарантийный ремонт

Изыят _____ дата изъятия _____

Изыят _____ дата изъятия _____

Изыят _____ дата изъятия _____

Изыят _____ дата изъятия _____

Исполнитель _____ фамилия _____

Исполнитель _____ фамилия _____

Исполнитель _____ фамилия _____

Исполнитель _____ фамилия _____

Выполнены работы _____

Выполнены работы _____

Выполнены работы _____

Выполнены работы _____

бюро

ТАЛОН № 1 на гарантийный ремонт

модель _____

серийный № _____

дата изготовления _____

дата продажи _____ М.П. _____

бюро

ТАЛОН № 2 на гарантийный ремонт

модель _____

серийный № _____

дата изготовления _____

дата продажи _____ М.П. _____

бюро

ТАЛОН № 3 на гарантийный ремонт

модель _____

серийный № _____

дата изготовления _____

дата продажи _____ М.П. _____

бюро

ТАЛОН № 4 на гарантийный ремонт

модель _____

серийный № _____

дата изготовления _____

дата продажи _____ М.П. _____

Описание ремонта _____

Подпись мастера _____

Подпись клиента _____

Описание ремонта _____

Подпись мастера _____

Подпись клиента _____

Описание ремонта _____

Подпись мастера _____

Подпись клиента _____

Описание ремонта _____

Подпись мастера _____

Подпись клиента _____



«Бирюса» өнімдерін таңдағаныңыз үшін алғысымызды білдіреміз!

Авторизацияланған сервис орталықтарының телефондары мен мекенжайлары туралы ақпаратты www.biryusa.ru сайтымызда немесе QR-кодты сканерлеп таба аласыз.

Пайдалана бастау алдында осы нұсқаулықпен мұқият танысуға кеңес береміз!

EAC

МАЗМҰНЫ

ЖАЛПЫ МӘЛІМЕТТЕР	16
ПАЙДАЛАНУҒА ДАЙЫНДЫҚ	16
ҚАУІПСІЗДІК ТАЛАПТАРЫ	17
ЖИЫНТЫҚТАЛЫМЫ	18
ПАЙДАЛАНУ	18
ҚЫЗМЕТ КӨРСЕТУ ЖӘНЕ КҮТУ	21
ЫҚТИМАЛ АҚАУЛЫҚТАР ЖӘНЕ ОЛАРДЫ ЖОЮ ТӘСІЛДЕРІ	21
КӨДЕГЕ ЖАРАТУ	22
ТЕХНИКАЛЫҚ СИПАТТАМАЛАРЫ	23
ЭЛЕКТР ҚОСЫЛЫСТАРДЫҢ СЫЗБАЛАРЫ	24
КЕПІЛДІК КАРТАСЫ	26

ЖАЛПЫ МӘЛІМЕТТЕР

«Бирюса» тұрмыстық тоңазытқыштары өнімдерді қысқа мерзімді сақтауға және сусындарды салқындатуға, мұздатылған өнімдерді сақтауға арналған.

Тоңазытқыш түстерінің белгіленуі:

HC-12P1 - ақ;
HC-12P2 - жасыл;
HC-18P1 - ақ;
HC-18P5 - қара көк;
HC-18P2 - жасыл;
HC-22P3 - бордалық;
HC-22P5 - қара көк;
HC-24P1 - ақ;
HC-24P4 - көгілдір;
HC-24G1 - қара;
HC-24G2 - көгілдір.

Тоңазытқыштар КО ТР 004/2011, КО ТР 020/2011, ЕАЭО ТР 037/2016 талаптарына сай келеді.

ПАЙДАЛАНУҒА ДАЙЫНДЫҚ

- Қаптаманы ашу**
- Қаптаманы абайлап шешіп алыңыз.
 - Тоңазытқыштың ішкі бөлшектерін орам материалдарынан босатыңыз.
- HAZAP АУДАРЫҢЫЗ!**
- Қаптамасын ашқаннан кейін және қосудың алдында, тоңазытқыш тегіс жабынға 6 сағатқа орналастырылуы тиіс. Бірден қосу тоңазытқыш агрегатының істен шығуына әкелуі мүмкін!
 - Егер тоңазытқыш 0°C-тан төмен температурада сақталса немесе тасымалданса, онда электрмен қоректендіру желісіне қосар алдында тоңазытқышты есігі ашық бөлме температурасында кемінде 8 сағат ұстау қажет. Жылытылмаған тоңазытқышты желіге қосу оның істен шығуына әкелуі мүмкін!
- Орнату**
- Тоңазытқышты тікелей күн сәулесі түсетін жерге, жарық беретін және қыздыратын аспаптардан (газ және электр плиталары, пештер мен жылыту радиаторлары) кемінде 50 см қашықтықта орнату қажет.
 - Тоңазытқыш жұмыс кезінде көлденең қалыпта орналасуы тиіс.
 - Тоңазытқышты орнату кезінде тоңазытқыштың желдету саңылауларына ештеңе кедергі жасамайтынына көз жеткізу қажет.
 - Тоңазытқышты орнату кезінде жұмыс кезінде діріл мен шудың пайда болуын болдырмау үшін оның тұрақты күйіне көз жеткізу қажет.
- Тоңазытқыштар +10 бастап +38 °C дейінгі қоршаған ауа температурасы кезінде қолдануға арналған.**
- Тазалау**
- Тоңазытқышты жұмыс жағдайына келтіру үшін қажетті уақытты тазалау үшін пайдалануға болады.
- Тоңазытқыштың ішкі және сыртқы беттерін, сондай-ақ компоненттерді жылы сабынды суға малынған жұмсақ шүберекпен жуыңыз, таза сумен шайыңыз және құрғатыңыз.
- HAZAP АУДАРЫҢЫЗ!**
- Тоңазытқышты тазалау үшін құрамында абразивтер, қышқылдар мен еріткіштер бар жуу құралдарын пайдалануға тыйым салынады!
 - Жаңа тоңазытқыштың белгілі бір иісі бар, ол уақыт өте келе толығымен жоғалады.
- Қосу**
- Тоңазытқышты кернеуі 12 немесе 24 В тұрақты ток желісіне немесе жиілігі 50 Гц және атаулы кернеу 220 бастап 240 В дейін айнималы ток желісіне қосу қажет. Көрсетілген параметрлерге сәйкес келмейтін желіге тоңазытқышты қосу оның істен шығуына әкеп соқтыруы мүмкін.
 - Тоңазытқыштың электр тогымен зақымданудан қорғаныс класы - «II» класы.
 - Тип защиты холодильника от поражения электрическим током - класс «II».
 - Тоңазытқыштың қабықшасымен қамтамасыз етілетін қорғаныс дәрежесі - IPX1.

Орнату орны/установки	Қосылу тәртібі
Автокөлікте	1. Тұрақты токтың электр қуатының кабелін тоңазытқышқа қосыңыз.
	2. Кабельді автокөліктің тұтатқышына қосыңыз.
	3. «Φ» батырмасын басыңыз және 3-5 секунд бойы ұстап тұрыңыз.
	Ескертпе: тоңазытқыштың жұмысы кезінде автокөліктің қозғалтқышын сөндірмеңіз. Керісінше жағдайда автокөліктің аккумуляторы жылдам таусылады.
Үй-жайда	1. Айнымалы ток бейімдегішін тоңазытқышқа жалғаңыз (бар болса).
	2. Айнымалы токтың бейімдегішін электр қуатының желісіне жалғаңыз
	3. «Φ» батырмасын басыңыз және 3-5 секунд бойы ұстап тұрыңыз.
Үй-жайдан тыс	1. Қолайлы аккумуляторды тоңазытқышқа қосыңыз.
	2. «Φ» батырмасын басыңыз және 3-5 секунд бойы ұстап тұрыңыз.
Ескертпе: жұмысы кезінде тоңазытқыштың сақтандырғышын ұстамаңыз.	

ҚАУІПСІЗДІК ТАЛАПТАРЫ

Қауіпсіздік ережелері

Тоңазытқышты пайдалану кезінде қауіпсіздік ережелерін сақтаңыз:

- Тоңазытқышты электр желісіне қоспас бұрын жалғағыштың жарамдылығын және қуат сымы мен айырдың зақымдалмағанын тексеріңіз.
- Электр тогымен зақымдану қауіптілігін болдырмау мақсатында қуаттың баусымы зақымданған кезде оны өндіруші немесе оның агенті немесе ұқсас білікті тұлға ауыстыру тиіс.
- Төкөткізгіш бөліктердің тоңазытқыш корпусына тұйықталу белгілері болған кезде (металл бөліктерге тигенде шымшу), тоңазытқышты желіден ажыратыңыз және ақаулықты жою үшін сервистік орталыққа жүгініңіз.
- Тоңазытқышқа және табиғи жерге қосылған құрылғыларға (газ плитасы, жылыту радиаторлары, су шүмектері) бір уақытта қол тигізбеңіз.
- Тоңазытқышты ішін және сыртын тазалау, ақаулықтарды жою кезінде желіден ажыратыңыз.

НАЗАР АУДАРЫҢЫЗ!

- **Физикалық, жүйке немесе психикалық ауытқулары немесе тәжірибе мен білімдерінің жетіспеушіліктері бар болған адамдар (балаларды қоса) бақылауда болса немесе оларға осы тоңазытқышты пайдалану туралы олардың қауіпсіздігіне жауапты тұлғамен нұсқамалық жүргізілген жағдайларды қоспағанда, осы тоңазытқыш ондай адамдардың пайдалануына тағайындалмаған!**
 - Тоңазытқышпен ойнауға жол бермеу мақсатында балаларды бақылау керек!
 - Тоңазытқыш жүйесі контурының зақымдалуына жол бермеңіз!
 - Тоңазыту жүйесін саңылаусыздандыру кезінде үй-жайды жақсылап желдетіңіз және ашық жалынды қолданбаңыз!
 - Тоңазытқыштың корпусында орналасқан желдеткіштерді жаппаңыз!
 - Еріту процесін тездету үшін, өндіруші ұсынған тәсілдерден басқа механикалық құрылғыларды немесе өзге құралдарды қолданбаңыз!
 - Егер олар өндіруші ұсынған тип болмаса, азық-түлік сақтау бөлімдерінің ішінде электр құрылғыларын пайдаланбаңыз!
 - Тікелей тоңазытқышқа қандай да бір сұйықтықтарды құюға болмайды.
 - Тоңазытқыштың электр сызбасына сұйықтықтың тиюіне жол бермеу үшін сұйықтықтары бар сыйымдылықты тоңазытқыш үстіне қоюға болмайды!
 - Тоңазытқыштың құрылымына өз бетіңізше өзгерістер енгізуге болмайды!
- Бұл тоңазытқыштың бұзылуына немесе дұрыс жұмыс істемеуіне әкелуі мүмкін! Тоңазытқыштың электр тізбегін бұзу қысқа тұйықталуға және соның салдарынан өртке әкелуі мүмкін!

ЖИЫНТЫҚТАЛЫМЫ

Жеткізілім жиынтығына кіреді:

- Тоңазытқыш.
- Тұрақты токтың электр қуатының кабелі (12, 24 В);
- Айнымалы ток бейімдегіші (220-240 В);
- Пайдаланушылық құжаттама: кепілдік картасы бар пайдалану нұсқаулығы, энергетикалық тиімділік заттаңбасы.

ПАЙДАЛАНУ

- Тоңазытқыштардың компрессорын басқару блогы автомобильдің аккумуляторлық батареясының белгілі бір деңгейден төмен разрядынан қорғау жүйесімен жабдықталған. Қуат кернеуі төмендеген жағдайда компрессор автоматты түрде жұмысын тоқтатады:
 - 9,6 В төмен қоректендіру желісіне қосылғанда 12 В;
 - 24 В қоректендіру желісіне қосылған кезде 21,3 В төмен.

НАЗАР АУДАРУ! Аккумуляторлық батареяның разрядынан қорғау тек салқындату режимінде тоңазытқыш жұмыс істеген кезде ғана әрекет етеді.

БИРЮСА HC-12P, HC-18P, HC-22P



Дисплейдегі индикаторлардың сипаттамасы

Индикатор	Индикатордың күйі	Сипаттамасы
Салқындату ❄️	Үнемі жанып тұрады	Компрессор жұмыс істеп тұр
	Жанбай тұр	Компрессор жұмыс істемейді
Температура индикаторы	-	Указывает установленную температуру в холодильнике

Батырмалар көмегімен басқару

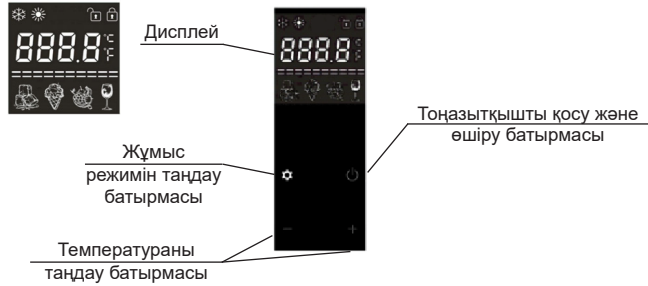
Батырма	Басқару тәртібі
Қосу/өшіру ⏻	<ul style="list-style-type: none"> • Тоңазытқышты қосу үшін «⏻» батырмасын басу қажет. • Тоңазытқышты сөндіру үшін «⏻» батырмасын басып, 3 секунд ұстап тұру қажет. • Басқару панеліндегі индикаторлар тоңазытқышты қосқаннан кейін 10 секундтан соң өшеді.
«+», «-» температураны таңдау	<ul style="list-style-type: none"> • Тоңазытқыштағы температура тиісінше «+» немесе «-» батырмаларын 1 °C қадамымен қатарынан басу арқылы көбейтілуі немесе азайтылуы мүмкін. Батырмаларды ұзақ басқан кезде белгіленген температура жылдам өзгереді. • Температура -18 бастап +20 °C дейінгі ауқымда белгілене алады.

Ескертпелер:

1. Электр қуатын сөндірген жағдайда, оны қалпына келтіргеннен кейін тоңазытқыш жұмысын бұрын орнатылған режимде жалғастырады.
2. Тоңазытқыштың компрессоры тоңазытқышты қосқаннан кейін 3 минуттан соң іске қосылады.

БИРЮСА HC-24G

Тоңазытқышты басқару панелі



Дисплейдегі индикаторлардың сипаттамасы

Индикатор	Индикатордың күйі	Сипаттамасы
Салқындату ❄️	Үнемі жанып тұрады	Компрессор жұмыс істеп тұр
	Жанбай тұр	Компрессор жұмыс істемейді
Жылыту ☀️	Жиі жыпылықтайды	Қыздырғыштың ақаулығы немесе есік ашық
	Сирек жыпылықтайды	Күту режимі
Бұғаттау индикаторлары	«Бұғатталды»	Басқару батырмалары бұғатталған, «Бұғатталған» индикаторы жанады.
	«Бұғаттан шығарылды»	Басқару батырмалары бұғаттан шығарылды, индикаторлар жұмыс істейді
Температура индикаторы	-	Тоңазытқыштағы белгіленген температураны көрсетеді

Батырмалар көмегімен басқару

Батырма	Порядок управления
Қосу/өшіру ⏻	<ul style="list-style-type: none"> Тоңазытқышты қосу үшін «⏻» батырмасын басу қажет. Тоңазытқышты сөндіру үшін «⏻» батырмасын басып, 3 секунд ұстап тұру қажет. Басқару панеліндегі индикаторлар тоңазытқышты қосқаннан кейін 10 секундтан соң өшеді.
Жұмыс режимін таңдау ⚙️	<ul style="list-style-type: none"> Басқару батырмалары автоматты түрде соңғы басқаннан кейін немесе тоңазытқышты қосқаннан кейін 10 секундтан соң бұғатталады. Басқару батырмаларының бұғатын ашу үшін «⚙️» батырмасын 3 секунд басып, ұстап тұрыңыз. Жұмыс режимі «⚙️», батырмасын қатарынан басу арқылы таңдалады, режимге сәйкес келетін индикатор жанады, сондай-ақ 5 секунд бойы таңдалған режимге сәйкес келетін температураның индикациясы жанып-сөнеді.
«+», «-» температураны таңдау	<ul style="list-style-type: none"> Тоңазытқыштағы температура тиісінше «+» немесе «-» батырмаларын 1 °C қадамымен қатарынан басу арқылы көбейтілуі немесе азайтылуы мүмкін. Батырмаларды ұзақ басқан кезде белгіленген температура жылдам өзгереді. Салқындату режимінде температура -18 бастап +15 °C дейінгі ауқымда белгілене алады. Қыздыру режимінде температура +30 бастап +55 °C дейінгі ауқымда белгілене алады.

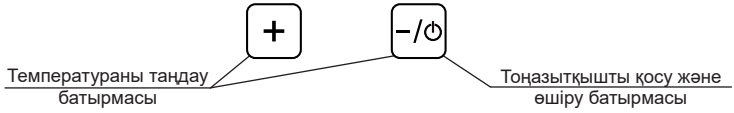
Ескертпелер:

- Электр қуатын сөндірген жағдайда, оны қалпына келтіргеннен кейін тоңазытқыш жұмысын бұрын орнатылған режимде жалғастырады.
- Тоңазытқыштың компрессоры тоңазытқышты қосқаннан кейін 3 минуттан соң іске қосылады.

БИРЮСА HC-24P

Тоңазытқышты басқару панелі

21°C



Дисплейдегі индикаторлардың сипаттамасы

Индикатор	Индикатордың күйі	Сипаттамасы
Температура индикаторы	-	Тоңазытқыштағы белгіленген температураны көрсетеді

Батырмалар көмегімен басқару

Батырма	Басқару тәртібі
Қосу/өшіру «Φ»	<ul style="list-style-type: none"> • Тоңазытқышты қосу үшін «Φ» батырмасын басу қажет. • Тоңазытқышты сөндіру үшін «Φ» батырмасын басып, 3 секунд ұстап тұру қажет. • Басқару панеліндегі индикаторлар тоңазытқышты қосқаннан кейін 10 секундтан соң өшеді.
«+», «-» температураны таңдау	<ul style="list-style-type: none"> • Тоңазытқыштағы температура тиісінше «+» немесе «-» батырмаларын 1 °C қадамымен қатарынан басу арқылы көбейтілуі немесе азайтылуы мүмкін. Батырмаларды ұзақ басқан кезде белгіленген температура жылдам өзгереді. • Температура -18 бастап +20 °C дейінгі ауқымда белгілене алады.

Ескертпелер:

1. Электр қуатын сөндірген жағдайда, оны қалпына келтіргеннен кейін тоңазытқыш жұмысын бұрын орнатылған режимде жалғастырады.
2. Тоңазытқыштың компрессоры тоңазытқышты қосқаннан кейін 3 минуттан соң іске қосылады.

ҚЫЗМЕТ КӨРСЕТУ ЖӘНЕ КҮТУ

Тазалау Мезгіл-мезгіл тоңазытқышты электр қуатынан ажыратқаннан кейін тазалаңыз.
 • Тоңазытқыштың ішкі және сыртқы беттерін сабынды сумен жуыңыз, құрғақ сүртіңіз және есік ашық болған кезде бір сағат бойы желдетіңіз.

НАЗАР АУДАРЫҢЫЗ! Тоңазытқыштың бетінен мұзды кетіру үшін тоңазыту жүйесінің саңылаусыздығын бұзуы мүмкін өткір немесе сызат қалдыратын заттарды; шашты құрғату фендерін немесе басқа қыздыру құрылғыларын қолданбаңыз.

Егер тоңазытқыш ұзақ уақытқа пайдаланудан шығарылса, тоңазытқыштан өнімдерді алып тастау, тоңазытқышты тазалау, есіктерін ашып аспапты кептіру қажет.

ЫҚТИМАЛ АҚАУЛЫҚТАР ЖӘНЕ ОЛАРДЫ ЖОЮ ТӘСІЛДЕРІ

Мәселе	Ақаулықтың ықтимал себептері және жою әдістері
Тоңазытқыш жұмыс істемейді	<ul style="list-style-type: none"> • Тоңазытқыш электр қуатына қосылмаған. • Қуат баусымының тығыз емес қосылымы. • Сақтандырғыш жанып кетті. • Қуат көзі жарамсыз. • Тоңазытқышты жиі қосу/сөндіру себебінен тоңазытқыштың сығымдағышын қосу кідірісі
Тоңазытқыштың бөлімшелері тым жылы	<ul style="list-style-type: none"> • Есігі жиі ашылады. • Жылы немесе ыстық судың көп мөлшері жақын арада тоңазытқышта сақталды. • Тоңазытқыш ұзақ уақытқа қуат желісінен ажыратылды.
Тамақ мұздатылды	Тым төмен температура орнатылған.
Тоңазытқыш ағымдағы судың дыбыстарын шығарады	Қалыпты жағдай, салқындатқыш агенттің айналуымен туындаған.
Тоңазытқыштың корпусындағы немесе есіктің айналасындағы су тамшылары	Бұл қалыпты құбылыс. Тоңазытқыштың салқын беттеріндегі ылғал конденсациясынан туындайды.
Сығымдағыш қосқан кезде шуылдайды	Қалыпты жағдай, шуыл сығымдағыштың жұмысын тұрақтандырудан кейін азаяды.

Басқа ақаулар туындаған жағдайда қызмет көрсету орталығына хабарласыңыз.

Тоңазытқыш жұмысының барысында:

- температураның реле тетіктерінің іске қосылу шертпелері;
- тоңазытқыш жүйе тетікшелері арқылы айналатын салқындатқыш агент сылдыры;
- материалдық температуралық деформациялануы кезіндегі жеңіл сыртылдау.

Бұл дыбыстар табиғатта функционалды және кез-келген ақаумен байланысты емес.

НАЗАР АУДАРЫҢЫЗ!

Ақаулық туындаған жағдайда тоңазытқыштың басқару панелінде қате коды пайда болады (төмендегі кестелерді қараңыз). Егер басқару панелінде ақаулық туралы ақпарат пайда болса, оны жою үшін уәкілетті қызмет көрсету орталығына хабарласу керек.

Қате коды	Ақаулықтың ықтимал себептері және жою әдістері
P1	Компрессор тақтасының температурасының асып кетуі
P2	Температура датчигінің ақаулығы
P3	Желдеткіш ақауы
P4	Электрмен қоректендіру кернеуі рұқсат етілген шектен шығады: $\leq 9,6 \text{ В} / \geq 17 \text{ В}$ электрмен қоректендіру желісіне қосылғанда 12 В ; Электрмен қоректендіру желісіне қосылу кезінде $21,3 \text{ В} / \leq 31,5 \text{ В} \geq 24 \text{ В}$.
P5	Токтың ұйғарынды күшінің асып кетуі
P6	Компрессорды іске қосу қатесі
P7	Компрессор тақтасының ақаулығы.
P9 (тек үлгі үшін HC-24G)	Есік 2 минуттан ұзақ уақыт ашық

КӨДЕГЕ ЖАРАТУ

Қаптау үшін қолданылатын материалдарды қайта өңдеп, екінші рет пайдалануға болады. Қаптау материалдарын қайталама шикізатты жинау орнына апаруыңызды сұраймыз.

НАЗАР АУДАРЫҢЫЗ!

Картон қорабында жабылып немесе қаптау пленкасына оратылып тұншығу қаупі болғандықтан, балаларға қаптау материалдарымен ойнауға рұқсат бермеңіз.

Белгіленген қызмет ету мерзімі аяқталған соң дайындаушы кәсіпорын тоңазытқышты қауіпсіз пайдалану үшін жауапты болмайды.

Егер тоңазытқышты одан әрі пайдалану мүмкін болмаса, оны жарамсыз күйге келтіру - тоңазытқышты желіден ажырату және есікті ажырату ұсынылады.

Тоңазытқыштың корпусы мен есік жергілікті әкімшілік белгілеген ережелер мен талаптарға сәйкес тұрмыстық және өнеркәсіптік қалдықтар полигондарында көмілуі тиіс. Компрессор, тоңазытқыш қондырғы, іске қосу релесі, электр сымдары қара және түсті металдардың сынықтары ретінде жойылуы мүмкін. Жабдықтың асыл металдары және тастары жоқ.

ТҢЫМ САЛЫНАДЫ!

Күйдіру жылу оқшаулағыш корпусы және тоңазытқыш есігі байланысты білім беру жанған кезде уытты заттар.

ТЕХНИКАЛЫҚ СИПАТТАМАЛАРЫ

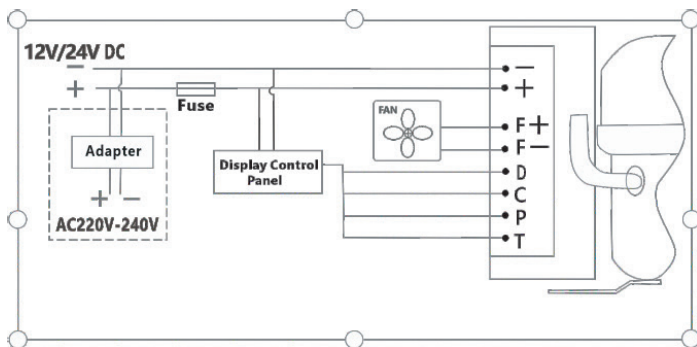
Сипаттамалары	Үлгінің белгіленуі	Бирюса НС-12P	Бирюса НС-18P	Бирюса НС-22P	Бирюса НС-24P	Бирюса НС-24G
Номиналды кернеу, В (тұрақты ток желісінен қуаттау кезінде)		12, 24 ---				
Атаулы кернеу, токтың жиілігі, В, Гц (айнымалы ток желісінен қуаттау кезінде)		220 бастап 240~ дейін, 50				
Атаулы тұтынатын қуаты, Вт		40	46	50	50	50
Қыздыру режиміндегі номиналды тұтыну қуаты, Вт		-	-	-	-	60
Температуралар ауқымы, °С		-18 бастап +20 дейін	-18 бастап +20 дейін	-18 бастап +20 дейін	-18 бастап +20 дейін	-18 бастап +15 дейін
Қыздыру режимінде температуралар ауқымы, °С		-	-	-	-	+30 бастап +55 дейін
Жалпы көлемі, л		12,9	18	22	24	24
Пайдалы көлем, л		12,8	17,1	21,2	23,3	23,3
Таза салмағы, кг, артық өмес		7,76	8,34	9,35	11,2	13,4
Габариттік өлшемдері, мм:						
ені		465	465	465	580	580
тереңдігі		320	320	320	325	325
биіктігі		280	335	385	345	345
Белгіленген қызмет ету мерзімі, жыл, кемінде				5		
Дыбыс қуатының түзетілген деңгейі, дБа, артық өмес		42	43	43	43	43
Энергетикалық тиімділік класы		A++	A++	A++	A++	A++
Климаттық класс		SN, N, ST	SN, N, ST	SN, N, ST	SN, N, ST	SN, N, ST
Энергияны бір тәулікте тұтыну, кВт•сағ/24сағ		0,161	0,172	0,176	0,186	0,186
Компрессордың түрі		Инверторлық				

«КЭХ «Бирюса» ААҚ тапсырысы бойынша өндірілді
Ресей, 660123, Красноярск қ., «Красноярский рабочий» газеті ат. данқ., 29
www.biryusa.ru

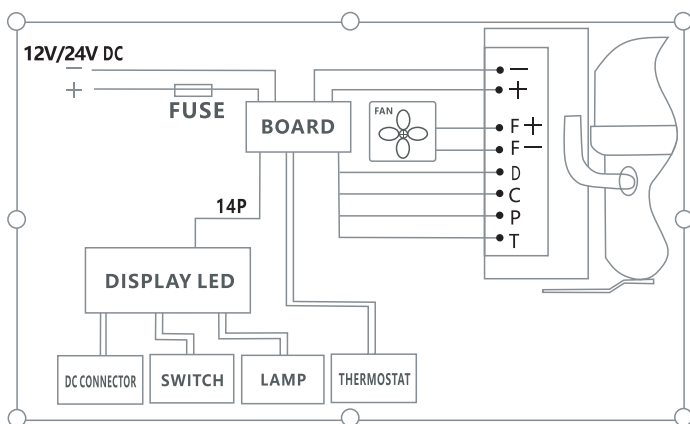
Өндірілген: Guangdong BINGI Electrical Appliances Co., Ltd.
Building 29, Industrial Park of SHUNDE WISDOM CREAT WEALTH, Xingtian Town, Shunde District, Foshan City, Guangdong Province, CHINA

ЭЛЕКТР ҚОСЫЛЫСТАРДЫҢ СЫЗБАЛАРЫ

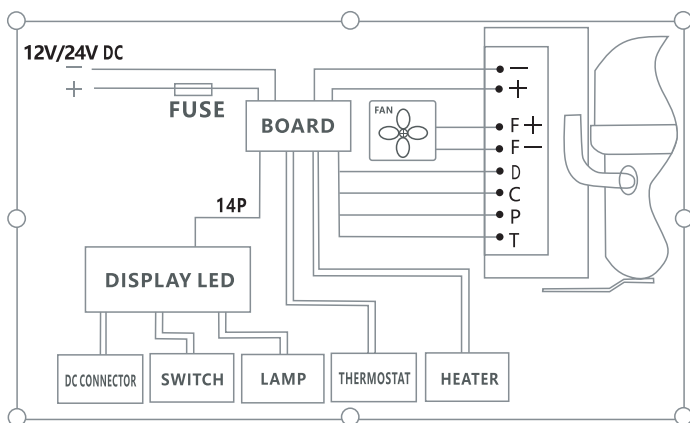
Бирюса
HC-12P
HC-18P
HC-22P



Бирюса
HC-24P



Бирюса
HC-24G



ЕСКЕРТУЛЕР ҮШІН

Кепілдік картасы



Құрметті сатып алушы!

Сізге «Бирюса» сауда маркасының бұйымын таңдағаныңыз үшін алғысымызды білдіреміз!

Кепілдік шарттары:

Дайындаушы зауыттың кепілдік міндеттемелері Ресей Федерациясының қолданыстағы заңнамасы негізінде әзірленген.

«Бирюса» тұрмыстық тоңазытқыштарына бір жыл кепілдік мерзімі орнатылған.

Кепілдік мерзімі ішінде аспаптың ақаулығы анықталса, дайындаушы (сатушы) «Тұтынушылардың құқықтарын қорғау туралы» РФ Заңымен көзделген тұтынушының талаптарын қанағаттандыруға міндетті.

Түсініспеушілікті болдырмау үшін, Сізден бұйымдарды пайдалану және сақтау ережелері мен шарттарын, кепілдік міндеттемелерінің шарттарын мұқият зерделеуіңізді, сондай-ақ кепілдік картасын толтыру дұрыстығын тексеруіңізді сұраймыз.

Кепілдік картасы дұрыс және нақты көрсетілген жағдайда ғана жарамды: үлгісі, бұйымның сериялық нөмірі, дайындау және сату күні, сатушы-фирманың нақты мөрлері, сатып алушының қолы. Бұйымның сериялық нөмірі мен үлгісі кепілдік картасында көрсетілгендерге сәйкес келуі тиіс.

Кепілдікті қызмет көрсету мерзімі аспапты сатқан күннен бастап есептеледі. Егер сату күнін белгілеу мүмкін болмаса, «Тұтынушылар құқығын қорғау туралы» РФ заңына сәйкес кепілдік мерзімі бұйым шығарылған күннен бастап есептеледі. Кепілдікті жөндеу кезінде бұйымды сатып алу күнін растау үшін немесе «Тұтынушылар құқығын қорғау туралы» РФ Заңымен көзделген басқа талаптарды қойған кезде, Сізден ілеспе құжаттарды (чек, квитанция, дұрыс және анық толтырылған кепілдік картасы, сатып алу күні мен орнын растайтын басқа құжаттар) сақтауыңызды өтініп сұраймыз. Бұйымның сапасы бойынша кез келген наразылықтар «Бирюса» авторизацияланған сервис орталығының өкілі бұйым сапасын алдын ала тексергеннен кейін ғана қарастырылады.

НАЗАР АУДАРЫҢЫЗ! Аспапты сатып алған кезде сатушымен бірге пайдалану жөніндегі нұсқаулықта көрсетілген жұмысқа қабілеттілігін, жиынтықтылығын, механикалық зақымдардың жоқтығын тексеріңіз. Дайындаушы-зауыт олар тұтынушыға тапсырғаннан кейін туындаған жағдайда аспаптың механикалық зақымдары мен толымсыздығы үшін жауапты болмайды.

Аспапты жөндеу пайдалану орнында немесе кепілдікті шеберханада жүргізіледі. Аспапты жөндеу үшін кепілдікті шеберханаға жеткізу, ауыстыру және оны тұтынушыға қайтару жасалған шарттың негізінде сатушының (дайындаушының) немесе сатушының (дайындаушының) функцияларын орындайтын ұйымның күшімен және есебінен жүргізіледі.

Кепілді жөндеуге арналған №1, №2, №3 және №4 талондарды механик кепілді мерзім кезеңінде тораптар мен бөлшектерді ауыстыра отырып жөндеуді орындағаннан кейін, сондай-ақ кепілді мерзім кезеңінде тораптар мен бөлшектерді алмастырмай аспапты реттеу және техникалық қызмет көрсету жөніндегі жұмыстарды жүргізу кезінде алып қояды.

Кепілдікті шеберханадағы механик талондарды алып қойған кезде талон түбіртегіндегі деректерді жазып алуды талап етіңіз.

КЕПІЛДІК ҚЫЗМЕТ КӨРСЕТУ КЕЛЕСІ ЖАҒДАЙЛАРДА КӨРСЕТІЛМЕЙДІ:

тұтынушының пайдалану жөніндегі нұсқаулықта көзделген тасымалдау, сақтау, орнату, күту, қауіпсіздік және пайдалану талаптарын сақтамауы;

кепілді қызмет көрсетуді орындауға дайындаушы кәсіпорын уәкілеттік бермеген тұлғалардың жөндеу жүргізуі;

оқыс жағдайдың немесе еңсерілмейтін күш әсерінен (өрт, дүлей апат және т.б.) болған жарамсыздықтар кезінде;

тұрмыстық жәндіктер мен кеміргіштердің әсерінен, өзге де бөгде факторлардың әсерінен, сондай-ақ пайдалану жөніндегі нұсқаулықта айтылған техникалық талаптардың елеулі бұзылуынан, оның ішінде

МЕМСТ 13109-97 белгілеген электр желісі параметрлерінің тұрақсыздығынан туындаған қалыпты жұмыстың зақымдануы немесе бұзылуы кезінде.

Кепілдік сауыттарға, сауыттардың қаптамасына, есіктердің тұтқаларына, есіктің шыныблогына, қақпақтың пердесіне, камера құлпына таралмайды.

Үлгісі

Сериялық нөмірі

Дайындалған күні

Сатушы ұйымның атауы

Сатылған күні

М.О.

Кепілдік міндеттемелерінің шарттарымен таныстым, жиынтықталымға және сыртқы түріне шағымдарым жоқ

Сатып алушының Т.А.Ө. қолы

Талонның түбіртегі міндетті түрде толтыру және тұтынушыда қалдыру қажет

Кепілдікті жөндеуге № 1
талонның түбіртегі

Кепілдікті жөндеуге № 2
талонның түбіртегі

Кепілдікті жөндеуге № 3
талонның түбіртегі

Кепілдікті жөндеуге № 4
талонның түбіртегі

Алынды _____
алу күні _____

Алынды _____
алу күні _____

Алынды _____
алу күні _____

Алынды _____
алу күні _____

Орындаушыы _____
тегі _____

Орындаушыы _____
тегі _____

Орындаушыы _____
тегі _____

Орындаушыы _____
тегі _____

Орындаушыы _____
тегі _____

Орындалған жұмыстар _____

Орындалған жұмыстар _____

Орындалған жұмыстар _____

Орындалған жұмыстар _____

Орындалған жұмыстар _____

бюро

Кепілдікті жөндеуге № 1 ТАЛОН

үлгісі _____

сериялық № _____

дайындалған күні _____

сатылған күні _____

М.О.

бюро

Кепілдікті жөндеуге № 2 ТАЛОН

үлгісі _____

сериялық № _____

дайындалған күні _____

сатылған күні _____

М.О.

бюро

Кепілдікті жөндеуге № 3 ТАЛОН

үлгісі _____

сериялық № _____

дайындалған күні _____

сатылған күні _____

М.О.

бюро

Кепілдікті жөндеуге № 4 ТАЛОН

үлгісі _____

сериялық № _____

дайындалған күні _____

сатылған күні _____

М.О.

Жөндеудің сипаттауы _____

Шебердің қолы _____

Клиенттің қолы _____

Жөндеудің сипаттауы _____

Шебердің қолы _____

Клиенттің қолы _____

Жөндеудің сипаттауы _____

Шебердің қолы _____

Клиенттің қолы _____

Жөндеудің сипаттауы _____

Шебердің қолы _____

Клиенттің қолы _____