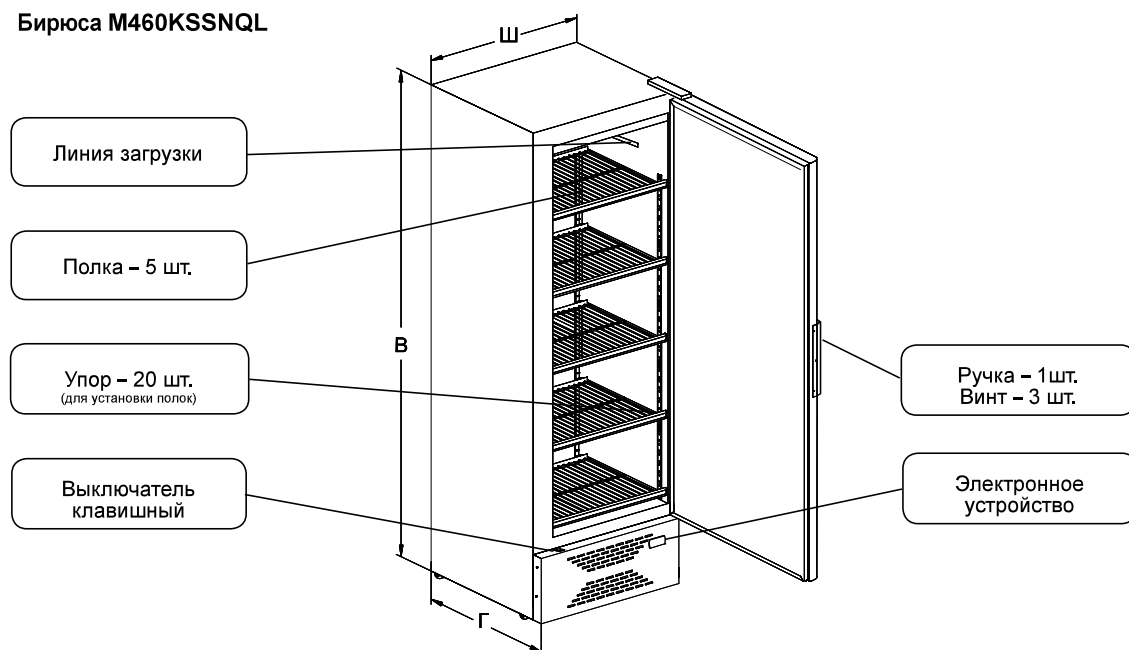


КОМПЛЕКТАЦИЯ

Комплектация витрины холодильной

Бирюса M460KSSNQL



ЭКСПЛУАТАЦИЯ

Включение витрины

- Вставьте вилку сетевого шнура в розетку. После чего на дисплее электронного устройства витрины высвечивается фактическая температура.

Установка температурного режима

- Температура в витрине поддерживается и регулируется электронным устройством. Настройка параметров электронного устройства на поддержание температуры осуществляется на заводе-изготовителе.

- Для просмотра заданной температуры нажмите и удерживайте кнопку "Set" в течение одной секунды, на дисплее высветится заданная температура. Для изменения этого параметра используйте кнопку "▲" или "▼".

Диапазон изменения температуры от плюс 1 °C до плюс 6 °C, с шагом 0,1 °C.

- Запись нового параметра осуществляется однократным нажатием кнопки "Set".

ВНИМАНИЕ!

Включение компрессора происходит через одну минуту после подключения витрины к сети, при этом загорается индикатор в левом верхнем углу дисплея. После того как температура витрины достигнет заданной, витрина начинает работать циклично.

Повторные запуски компрессора должны проводиться только через 4-5 минут. Если это условие не соблюдается, то компрессор не запустится.

- Электронное устройство выявляет неисправности и отображает их кодом ошибки:

E0, со звуковым сигналом и отображением индикатора "колокольчика" - обрыв проводов датчика-реле температуры.

Выключение витрины

- Для полного отключения витрины от сети необходимо вынуть вилку из розетки.

Освещение внутреннего объема витрины

- Включение светильника осуществляется автоматически после открытия двери, при этом вентиляторы прекращают вращаться. При закрытие двери - свет гаснет, а вентиляторы начинают работать.



ТЕХНИЧЕСКИЕ ХАРАКТЕРИСТИКИ

Характеристики	Внутренний объем, м ³	Полезный объем, м ³	Охлаждаемая площадь полок, м ²	Демонстрационная охлаждаемая площадь полок, м ²	Размеры проема в плоскости линии загрузки м ²	Температура полезного объема °C*,		Суточный расход электроэнергии, при температуре окружающего воздуха 24 °C, кВт • ч, не более	Габаритные размеры, мм			Отклонение напряжения в сети, при котором оборудование может нормально функционировать, В	Номинальная потребляемая мощность, В	Масса нетто, кг, не более	Установленный срок службы, лет, не менее	Корректированный уровень звуковой мощности, дБА, не более
						не ниже	не выше		высота, (В)	ширина, (Ш)	глубина, (Г)					
Бирюса M460KSSNQL	0,46	0,34	1,3	1,3	0,7	1	6	3,5	1980	670	670	от 187 до 242	300	94	7	60